

FRASCOLD®



FRASCOLD
75
YEARS
1936 - 2011



Unidades condensadoras por aire
Unidades condensadoras a ar
Groupe de condensation à air

FCAT07.07-LB ES/P/F
Product Selection Catalogue
Version 50Hz

Generalidades

Frascold se reserva el contenido de esta publicación, no se permite la reproducción sin nuestro consentimiento expreso. Los datos y la información contenida en este catálogo han sido determinadas de acuerdo a nuestra capacidad y no exime al usuario de su obligación de comprobar la idoneidad de los productos con respecto a la aplicación establecidas. Frascold se reserva el derecho de modificar el contenido de esta publicación en la cara de las innovaciones y mejoras de lo normal se considere apropiado.

Informações

Frascold se reserva a propriedade do contido no presente catálogo. Nenhuma reprodução é permitida sem nosso expreso consentimento. Os dados e as informações contidas no presente catálogo foram determinadas com base em nossa capacidade e não dispensam o usuário do dever de verificar a adequação dos produtos com relação à aplicação pré-fixada. Frascold se reserva o direito de modificar o conteúdo do presente catálogo em face das inovações normais e atualizações consideradas oportunas.

Informations générales

Le contenu du présent catalogue est de propriété de Frascold, aucune reproduction est possible sans le permis accordé par Frascold. Les données et les informations contenues dans le présent catalogue se basent sur nos connaissances et ne déclinent pas le destinataire de son devoir de vérifier que le produit peut être destiné à l'application préfixé. Frascold se réserve le droit de changer le contenu du présent catalogue en cas des normales innovations et mis aux jours nécessaires.

Unidades condensadoras por aire Unidades condensadoras a ar Groupe de condensation à air

Generalidades:

Frascold ha desarrollado una nueva línea de unidades condensadoras LaBLU, capaces de responder a las necesidades de una instalación rápida, sencilla, en espacios reducidos y con niveles sonoros muy bajos. Emplean compresores semiherméticos alternativos con potencias eléctricas normales que van de 0.75 a 20 HP de un rendimiento, labilidad y versatilidad significativamente superiores respecto a los estándares del mercado.

La gama de unidades se compone de 40 modelos para aplicaciones en media y baja temperatura con refrigerantes R134a, R404A, R507A, R407C, R22.

Las unidades LaBLU se hallan disponibles en versión estándar o con una serie de accesorios ya instalados y testados de fábrica. Algunos modelos disponen de versión con carrocería con chasis de protección pintada con polvo epoxi RAL 5009.

Todas las unidades se entregan precargadas de nitrógeno y testadas en fábrica

Alta capacidad de refrigeración con reducido consumo energético

- Compresores con prestaciones certificadas Asercom
- Baterías de intercambio térmico con paquete de aletas con mínimas pérdidas de carga, amplias superficies de intercambio térmico y reducido volumen de refrigerante.
- Ventiladores helicoidales con palas de perfil alar y elevada eficacia y motores eléctricos con velocidad regulable electrónicamente.

Las unidades LaBLU satisfacen una vasta gama de aplicaciones de refrigeración en media y baja temperatura; su diseño compacto, el bajo nivel de ruidos operativo, que facilita su instalación incluso en entornos urbanos, su eficacia y reconocida tecnología del compresor Frascold y su perfecta combinación con otros componentes del circuito, le permiten responder con precisión a las necesidades reales del mercado.

40 modelos distintos con compresores que van de 5 a 56 m³/h (a 50 Hz) y capacidades frigoríficas de 2.56 kW a 30 kW (R404A: -10 °C/32 °C ambiente)

Informações

Frascold desenvolveu a nova linha de unidades condensadoras LaBLU para atender as necessidades de instalação rápida e fácil em espaços reduzidos e baixo nível de ruído.

Empregamos compressores semi-herméticos alternativos com potência nominal de 0,75 a 20 HP com rendimento, confiabilidade e versatilidade significativamente superiores aos dos padrões do mercado.

A gama de unidades é constituída por 40 modelos para aplicações em média e baixa temperatura para refrigerantes R134a, R404A, R507A, R407C, R22.

As unidades LaBLU estão disponíveis na versão standard, ou com uma série de acessórios já instalados e testados de fábrica. Alguns modelos estão disponíveis com compressor Inverter (variador de frequência) integrado. As unidades LaBLU estão também disponíveis em versões domésticas com chassis de proteção pintada a pó epóxi RAL 5009.

Todas as unidades são pré-carregadas com nitrogênio e testadas na fábrica

Alta capacidade de refrigeração com reduzido consumo de energia

- Compressores com certificação de qualidade e desempenho Asercom
- Baterías de troca térmica de aletas com mínima perda de carga, amplas superficies de troca de calor e reducido volume de refrigerante.
- Ventiladores helicoidais com pás aerofólicas de alta eficiência e motores eléctricos com velocidade ajustável eletronicamente.

As unidades LaBLU atendem a uma ampla gama de aplicações para refrigeração em média e baixa temperatura; seu projeto compacto, com baixo ruído de funcionamento, permite a instalação e eficiência mesmo em ambientes domésticos; a comprovada tecnologia dos compressores Frascold e sua combinação perfeita com os demais componentes do circuito frigorífico, tornam-nos aptos a responderem com precisão às necessidades do mercado.

40 modelos diferentes, com compressores de 5-56 m³/h (50 Hz) e capacidade de refrigeração de 2,56 kW para 30 kW (R404A: -10 °C/32 °C ambiente)

Informations générales

Frascold a développé une nouvelle gamme de groupes de condensation LaBLU pour répondre à un besoin d'installations rapides et faciles dans des espaces exigus et avec des niveaux sonores très faibles.

Ces groupes utilisent des compresseurs semi-hermétiques alternatifs avec une alimentation électrique nominale de 0,75 à 20 HP. Ils offrent une capacité de refroidissement, une fiabilité et une flexibilité nettement supérieures aux standards du marché.

La gamme comprend 40 modèles pour des applications à moyenne et basse températures et avec une large gamme de gaz réfrigérants R134a, R404A, R507A, R407C et R22. Les groupes LaBLU sont disponibles en version standard ou accompagnés d'une variété d'accessoires pré-installés et testés en usine. Certaines unités sont disponibles avec un compresseur inverter intégré. Les groupes LaBLU peuvent être équipés d'un capot de protection contre les intempéries, revêtu d'une couche de peinture époxy RAL 5009.

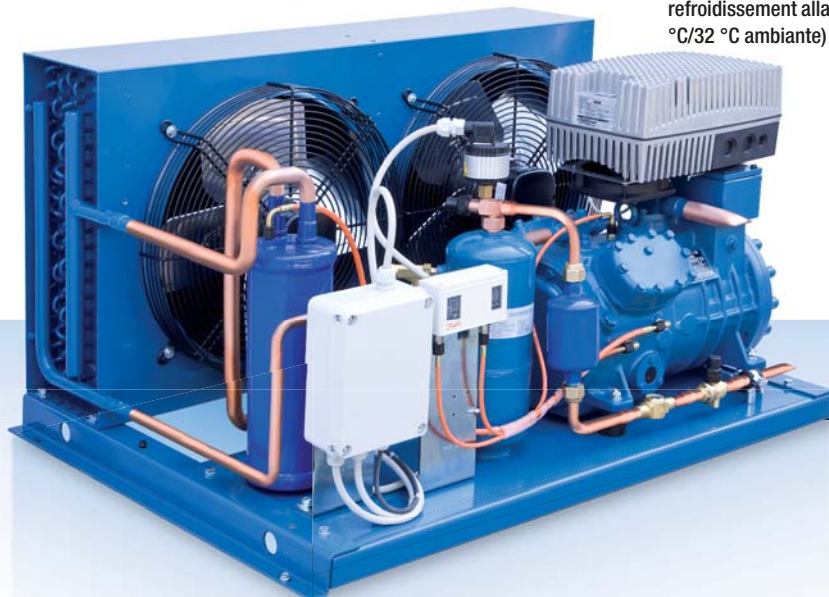
Tous les groupes sont testés en usine et livrés avec charge d'azote de protection.

Capacité de réfrigération élevée, alliée à une consommation électrique réduite

- Compresseurs à performance certifiée par Asercom
- Condenseur tubulaire et à ailettes avec pertes de charge réduites, grandes surfaces d'échange et des volumes de gaz réfrigérant réduits
- Ventilateurs hélicoïdes avec pales aérodynamiques à grande efficacité et moteurs électriques pouvant être utilisés avec un régulateur de vitesse électronique

Les groupes LaBLU répondent à tout un éventail de besoins en matière d'applications de réfrigération à moyenne et basse températures. Une conception compacte, un faible niveau sonore permettant leur installation en milieu urbain, une technologie de compresseurs Frascold hautement efficace et bien établie, et une parfaite adaptation à d'autres composants de réfrigération : ce produit est la solution idéale répondant à tous les besoins du marché.

40 modèles différents avec des compresseurs allant de 5 à 56 m³/h (à 50 Hz) et des capacités de refroidissement allant de 2,56 kW à 30 kW (R404A: -10 °C/32 °C ambiente)



Unidades condensadoras por aire Unidades condensadoras a ar Groupe de condensation à air

Valores destacados de las unidades LaBLU

- Certificado PED (97/23/CE)
- Bajo nivel de ruidos
- Fácil instalación y sencillo mantenimiento
- Diseño compacto que facilita su instalación en espacios reducidos
- Componentes de calidad certificada
- Altas prestaciones incluso en aplicaciones críticas
- Baterías de condensación con amplias superficies de intercambio
- Ventiladores axiales con palas de perfil alar
- Depósitos de líquido completos con válvulas de seguridad certificadas
- Amplio rango de funcionamiento
- Compresores semiherméticos Frascold
- Consumo energético reducido en las aplicaciones con compresores con inverter incorporado
- Construidas con carrocería cubierta aislada acústicamente, incluso para su instalación en exteriores

Configuraciones disponibles

Las unidades LaBLU pueden suministrarse con diversas configuraciones:

- Estándar (compresor, condensador de aire, moto-ventilador, depósito de líquido con grifo, línea de impulsión con anti-vibrador, base)
- Estándar + Separador de Aceite
- Estándar + Kit (visor, filtro, válvula, presostato alta/baja para condensación y caja eléctrica en su caso)
- Estándar + Kit + Separador de Aceite
- Chasis de cobertura y protección para todas las unidades en las distintas configuraciones

Accesorios suministrados bajo pedido (consulte la tabla en la página 25)

- Válvula de no retorno en la impulsión
- Control de condensación con regulador por corte de fase para unidades con moto-ventiladores monofásicos
- Control electrónico de nivel de aceite con tecnología infrared
- Regulador de nivel aceite electrónico (compresores Q, S)
- Cableado eléctrico de los ventiladores y de los accesorios en caja eléctrica.
- Válvula solenoide para línea de líquido (24 vac, como sustitución de la válvula, en caso de adquirir la versión Estándar + Kit)

Principais características das unidades LaBLU

- Certificação PED (97/23/CE)
- Baixo nível de ruidos
- Fácil instalação e simples manutenção
- Desenho compacto que permite a instalação em ambientes restritos
- Componentes de qualidade certificada
- Alto desempenho em aplicações críticas
- Baterias de condensação com ampla superfície para troca de calor
- Ventiladores axiais com pás em aerofólio
- Depósitos de líquido completos com válvula de segurança certificadas
- Ampla faixa operacional
- Compresores Frascold semi-herméticos
- Consumo reduzido de energia nas aplicações com Inverter: compresores com inverter de frequência incorporados.
- Construção com gabinete de cobertura à prova de som, inclusive para instalações exteriores

Configurações disponíveis

As unidades LaBLU podem ser fornecidas em diversas configurações:

- Padrão (compresor, condensador de ar, motoventilador, depósito de líquido com válvula, linha de descarga com antivibrador, base)
- Padrão + Separador de óleo
- Padrão + Kit (visor, filtro, válvula, pressão alta/baixa, pressão alta para condensação e caixa elétrica quando previsto)
- Padrão + Kit + Separador de Óleo
- Carenagem de proteção para todas as unidades nas diversas configurações

Acessórios fornecidos sob encomenda (Ver tabela na página 25)

- Válvula de não retorno na descarga
- Controle de condensação com regulador e corte de fase por unidade com motoventiladores monofásicos
- Controle eletrônico do nível de óleo com tecnologia de infravermelho
- Reguladores eletrônicos do nível de óleo (compresores série Q, S)

Principales caractéristiques des groupes LaBLU

- Certifiés PED (97/23/CE)
- Faible niveau sonore
- Facilité d'installation et de maintenance
- Conception compacte permettant l'installation dans des espaces exigus
- Composants de qualité certifiée
- Haute performance même en conditions de fonctionnement critiques
- Echangeurs de condensation avec de grandes surfaces d'échange
- Ventilateurs hélicoïdes avec pales à profil aérodynamique haute efficacité
- Réservoirs de liquide avec soupape de sécurité certifiée PED
- Grande variété d'applications
- Compresseurs Frascold semi-hermétiques
- Consommation électrique réduite pour les modèles avec inverter intégré
- Capot de protection optimisé pour une installation en extérieur

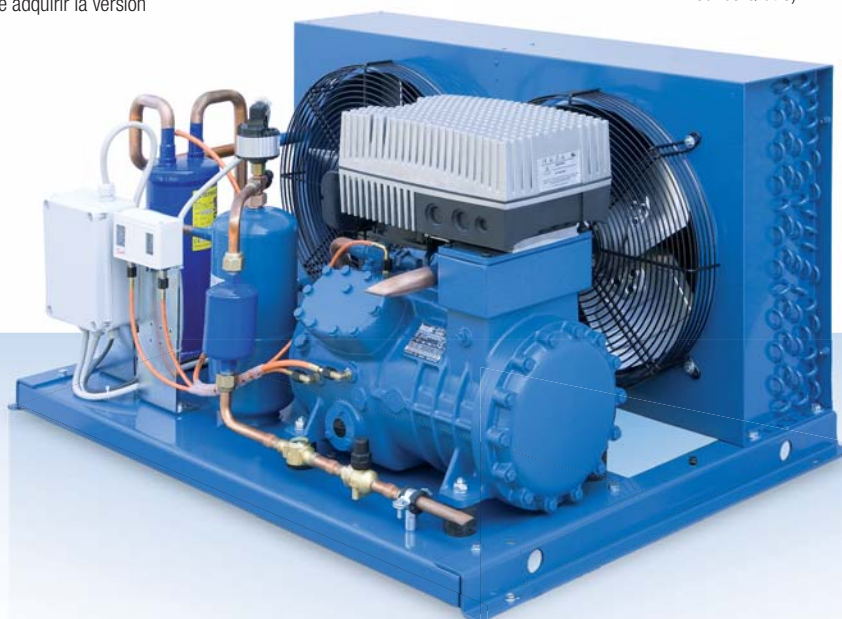
Versions disponibles

Les groupes LaBLU sont disponibles dans les versions suivantes :

- Standard (compresseur, condenseur d'air, motoventilateur, réservoir de liquide avec soupape, amortisseur de vibrations au refoulement, socle)
- Standard + séparateur d'huile
- Standard + Package (voyant, filtre, vanne d'arrêt, pressostat haute/basse pression, pressostat haute pression pour contrôle de condensation, boîtier électrique pour certains modèles)
- Standard + Package + Séparateur d'huile
- Un capot de protection est disponible pour toutes les versions

Accessoires fournis sur demande (Voir à la page 25)

- Clapet anti retour au refoulement
- Contrôle de pression de condensation par découpage de phase pour les groupes à motoventilateurs monophasés
- Contrôle optoélectronique du niveau d'huile
- Régulateur de niveau d'huile électronique (compresseurs séries Q et S)



Unidades condensadoras por aire Unidades condensadoras a ar Groupe de condensation à air

- Predisposición de la conexión a soldar en la válvula de aspiración
- Compresor VS (con inverter integrado hasta LB-Q733-0Y-2T)
- Para los demás accesorios del compresor, ver catálogo de compresores semi-herméticos (www.frascold.it)

Funcionamiento con inverter

Para conocer los valores de mínima y máxima frecuencia admisible con los distintos refrigerantes y sus correspondientes datos de prestaciones contacte con nuestro servicio al cliente.

Carrocería de protección

La carrocería de protección, que se suministra como opcional, fabricada en una robusta plancha, se entrega en un embalaje por separado para que no sufra daños durante el transporte. Su instalación en las unidades estándar o equipadas con accesorios se realiza de manera sencilla y rápida.

Nivel de ruidos

El reducido nivel sonoro de sus compresores y la atenta selección de los moto-ventiladores permite que las unidades condensadoras LaBLU resulten especialmente silenciosas en su funcionamiento normal y adecuado para su aplicación incluso para usos civiles.

Datos de prestaciones

Las prestaciones declaradas en el presente catálogo se refieren al estándar europeo EN 13215, que prevé una temperatura del gas en aspiración de 20°C.

- Fiação elétrica dos ventiladores e dos acessórios em caixa elétrica apropriada
- Válvula solenóide para linha de líquido (24 vac, em substituição à torneira no caso de compra da versão Padrão + Kit)
- Predisposição para solda na válvula de sucção
- Compresor VS (com inverter integrado até LB-Q733-0Y-2T)
- Para os outros acessórios do compresor, veja o catálogo dos compressores semi-herméticos (www.frascold.it)

Funcionamento com Inverter: Variador de frequência

Para saber os valores de frequência máxima e mínima admissíveis com os diversos refrigerantes e correspondentes dados de desempenho, contatar nosso serviço de atendimento aos clientes.

Carenagem de proteção

A carenagem de proteção, oferecida como opção, feita de metal resistente e internamente isolada com uma camada especial de extrato ondulado de espuma de poliuretano de absorção do som, é entregue em embalagem separada a fim de que não se danifique durante o transporte. Sua instalação em unidades padrão, ou equipadas com acessórios, é simples e rápida.

Nível de ruidos

O baixo nível de ruídos dos compressores e a cuidadosa seleção dos motoventiladores tornam as unidades condensadoras LaBLU particularmente silenciosas em todo o seu funcionamento normal e adequação de sua aplicação também no ambiente civil.

Referência aos dados de desempenho

Os desempenhos declarados neste catálogo são referentes à norma europeia EN 13215 que prevê temperatura do gás aspirado a 20°C e sub-resfriamento de 3K

- Câblage électrique des motoventilateurs et des accessoires dans une boîte de jonction électrique dédiée
- Électrovanne sur la tuyauterie liquide (24 VAC, dans le cas de la version Standard + Package, elle remplace le vanne d'arrêt)
- Tuyau en cuivre supplémentaire sur le vanne d'aspiration
- Compresseur inverter intégré (jusqu'à LB-Q733-0Y-2T)
- Pour tous les accessoires du compresseur, veuillez consulter le catalogue des compresseurs semi-hermétiques (www.frascold.it)

Modèles avec inverter intégré

Veillez contacter notre service client pour d'autres informations concernant la fréquence minimum et maximum autorisée pour le fonctionnement et les valeurs de performance correspondantes, pour tous les gaz réfrigérants.

Capot de protection

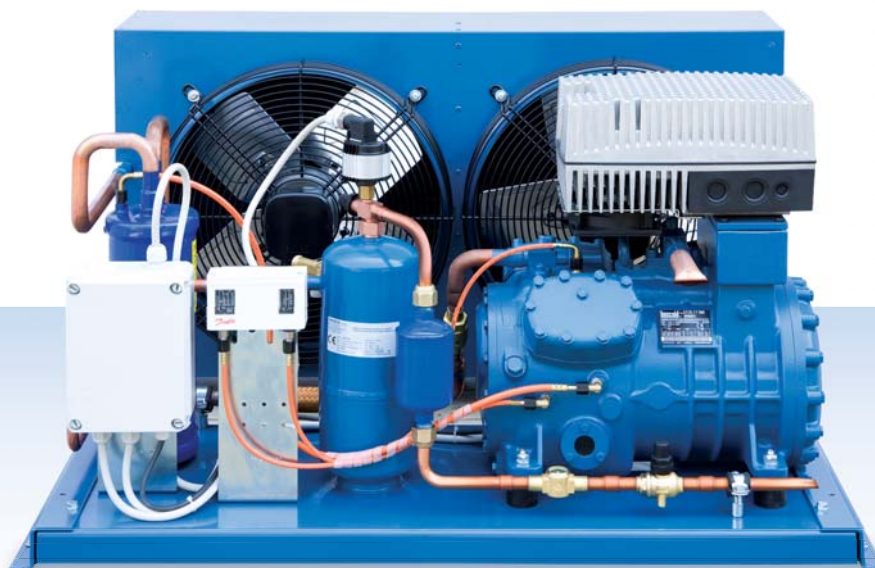
Le capot de protection, proposé en option, est fabriqué en métal robuste et fourni séparément pour éviter toute dégradation au cours de l'acheminement. Sa fixation, sur un groupe standard ou doté d'accessoires, est rapide et facile.

Bruit

Les niveaux de bruit réduits des compresseurs et la sélection précise des motoventilateurs octroient aux groupes LaBLU un fonctionnement, en conditions normales, extrêmement silencieux et adapté aux installations civiles.

Données de performance

Les données de performance publiées dans ce catalogue sont calculées conformément à la norme européenne EN13215 avec une température des gaz aspirés de 20 °C et un sous-refroidissement de 3 K.



LB S1242 3 Y 2 T 0

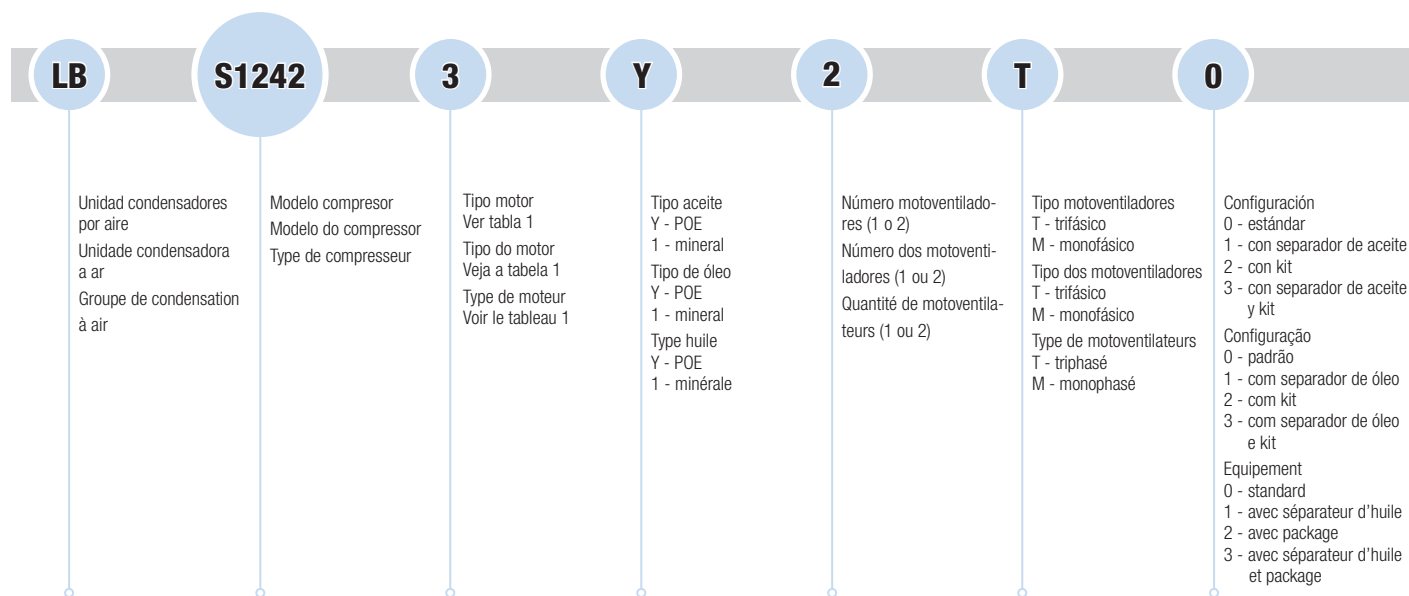


TABLA 1
TABELA 1
TABLEAU 1

Motor/Moteur	Alimentación/ Alimentação /Alimentation	Motor/Moteur	Alimentación/ Alimentação /Alimentation
0	DOL: 220-240/3/50; 380-420/3/50; 440-480/3/60	5	220/1/60
1	220/1/50	7	PWS: 380-420/3/60
3	PWS: 380-420/3/50; 440-480/3/60	1	Inverter
4	DOL: 220-240/3/60; 380-420/3/60		

Software de selección de unidades de condensación Software de seleção de unidades condensadoras Software de selection du groupe de condensation

FSU (Frascold Selection Units)

es un programa que le permite seleccionar la unidad de condensación correspondiente a la capacidad y las condiciones requeridas

Principales características

El programa está disponible en nuestro sitio web www.frascold.it, se actualiza automáticamente y funciona incluso si no está conectado a Internet. De los "extras" se puede seleccionar diferentes idiomas y unidades de medida.

FSU (Frascold Selection Units)

é um programa que permite seleccionar a unidade condensadora correspondente à capacidade e à condição exigida

Principais características

O programa está disponível em nosso site www.frascold.it, atualiza-se automaticamente e funciona ainda que não esteja conectado à internet. No menu "extra", podemos seleccionar diferentes idiomas e unidades de medida.

FSU (Selection du groupe de condensation Frascold):

il s'agit d'un program pour selectioner le groupe de condensation La Blu par rapport a la capacité frigorifique et aux conditions de travail

Principaux Caractéristiques

Le program est téléchargeable de notre site internet www.frascold.it, il va faire la mis au jours automatiquement et travaille aussi hors de connexions. Du menu 'extras' est possible sélectionner soit la langue soit l'unité de mesure.

Gráfico de la estructura de software Gráfico da estrutura de software Graphique de la structure du software

Datos de entrada

- Serie unidad condensadoras
- Tipo de compresor
- Refrigerante
 - [1] Selección para capacidad frigorífica
 - [2] Selección para modelo de unidad
- Alimentación del motor
- Temperatura de evaporación
- Temperatura ambiente
- Temperatura de aspiración o recalientamiento

Datos en salida

Dependiendo de la selección realizada [1] o [2] se obtiene:

- La unidad de condensación que satisfaga la capacidad de enfriamiento requerida
- Datos de capacidad para el modelo de la unidad de la elección de condensación.

Instrumentos

- Datos técnicos
 - Los datos de rendimiento de refrigeración en otros puntos de servicio. Datos dimensionales y eléctrico
- Límites operativos
 - Alcance y condiciones de trabajo en el punto de operación seleccionado
- Imprimir
- Exportar
 - Formato de datos xls o txt

Dados de entrada

- Série de unidades condensadoras
- Tipo de compresor
- Refrigerante
 - [1] Seleção por capacidade frigorífica.
 - [2] Seleção por modelo de unidade
- Alimentação do motor
- Temperatura de evaporação
- Temperatura ambiente
- Temperatura de sucção ou superaquecimento

Dados de saída

Dependendo do tipo de seleção feita [1] ou [2], obtém-se:

- A unidade condensadora que satisfaça a capacidade frigorífica requerida
- Os dados de capacidade relativos ao modelo de unidade condensadora escolhida.

Instrumentos

- Datos técnicos
 - Dados do desempenho de resfriamento em pontos operativos diversos. Dados dimensionais e elétricos
- Limites operacionais
 - Área de aplicação e condições de trabalho no ponto de operações selecionado
- Impressão
- Exportação
 - Dados em formato xls ou txt

Données d'input

- Série de l'unité de condensation
- Typ du compresseur
- Réfrigérant
 - [1] Selection parmi capacité frigorifique
 - [2] Selection parmi modèle d'unité de condensation
- Alimentation du moteur
- Temperature d'évaporation
- Temperature ambient
- Temperature d'aspiration ou surchauffe

Données d'output

Par rapport a la selection [1] ou [2] on obtiens:

- l'unité de condensation qui satisfait la capacité frigorifique demandé
- les données de capacité par rapport a le modèle de unité de condensation selectioné

Instruments

- Données techniques
 - Données de performanes frigorifiquees en poits de travaille differents. Données de dimension, données électriques du compresseur
- Limites opérationneaux
 - Enveloppe d'application et conditions de travaille dans le point de travaille
- Emprimer
- Exporte
 - Donnés en format excel ou txt



Datos técnicos
Dados técnicos
Données techniques

Unidad condensadora Unidade condensadora Groupe de condensation	Compresor Compressor Compresseur			Motoventiladores Motoventiladores Motoventilateurs					
	Modelo compresor Modelo do compressor Type de compresseur	Volumen desplazado Volume gerado Volume balayé	Corriente máxima funcionamiento Máxima corrente de operação Max courant de service			Potencia total consumida Potência total consumida Puissance totale absorbée	Corriente total consumida Consumo total de corrente Courant totale absorbée	Caudal aire al condensador Flujo de ar para o condensador Débit d'air au condenseur	
		m ³ /h ①	② ③	MRA A ④	Nr	⑤	W	A	m ³ /h ①
LB-A075-0Y-1M	A07-5Y	4,93	230V/3/50-400V/3/50 Δ / Y (DOL) 265V/3/60-460/3/60 Δ / Y (DOL)	2,7	1	230V/1	165	0,69	2500
LB-A075-0Y-2M	A07-5Y				2	230V/1	80	0,34	1820
LB-A106-0Y-1M	A1-6Y	5,47		3,6	1	230V/1	165	0,69	2500
LB-A106-0Y-2M	A1-6Y				2	230V/1	130	0,60	3400
LB-A107-0Y-1M	A1-7Y	6,91		3,7	1	230V/1	165	0,69	2500
LB-A107-0Y-2M	A1-7Y				2	230V/1	130	0,60	3400
LB-A157-0Y-1M	A1.5-7Y	8,96		4,5	1	230V/1	200	0,87	2900
LB-A157-0Y-2M	A1.5-7Y				2	230V/1	130	0,60	3400
LB-B159-0Y-1M	B1.5-9.1Y	9,88		5,9	1	230V/1	165	0,69	2500
LB-B159-0Y-2M	B1.5-9.1Y				2	230V/1	130	0,60	3400
LB-B210-0Y-1M	B2-10.1Y	11,26		6,7	1	230V/1	200	0,87	2900
LB-B210-0Y-2M	B2-10.1Y				2	230V/1	130	0,60	3400
LB-D211-0Y-1M	D2-11.1Y	13,15		7,1	1	230V/1	200	0,87	2900
LB-D211-0Y-2M	D2-11.1Y				2	230V/1	330	1,38	5000
LB-D213-0Y-1M	D2-13.1Y	16,40		7,1	1	230V/1	200	0,87	2900
LB-D213-0Y-2M	D2-13.1Y				2	230V/1	330	1,38	5000
LB-D313-0Y-1M	D3-13.1Y	17,93		8,8	1	230V/1	200	0,87	2900
LB-D313-0Y-2M	D3-13.1Y				2	230V/1	330	1,38	5000
LB-D316-0Y-1M	D3-16.1Y	10,1		9,9	1	230V/1	200	0,87	2900
LB-D316-0Y-2M	D3-16.1Y				2	230V/1	330	1,38	5000
LB-D416-0Y-1M	D4-16.1Y	11,6	11,6	1	230V/1	200	0,87	2900	
LB-D416-0Y-2M	D4-16.1Y			2	230V/1	400	1,74	5800	
LB-D318-0Y-1M	D3-18.1Y	10,0	10,0	1	230V/1	200	0,87	2900	
LB-D318-0Y-2M	D3-18.1Y			2	230V/1	330	1,38	5000	
LB-Q420-0Y-2M	Q4-20.1Y	19,77	10,1	2	230V/1	400	1,74	5800	
LB-Q521-0Y-2T	Q5-21.1Y	21,18	11,6	2	230-400V/3	630	2,26 Δ - 1,3 Y	11400	
LB-Q424-0Y-2M	Q4-24.1Y	23,60	11,7	2	230V/1	400	1,74	5800	
LB-Q524-0Y-2M	Q5-24.1Y		13,8	2	230V/1	400	1,74	5800	
LB-Q528-0Y-2M	Q5-28.1Y	28,02	14,0	2	230V/1	400	1,74	5800	
LB-Q728-0Y-2T	Q7-28.1Y		17,6	2	230-400V/3	630	2,26 Δ - 1,3 Y	11400	
LB-Q533-0Y-2M	Q5-33.1Y	32,66	14,4	2	230V/1	400	1,74	5800	
LB-Q733-0Y-2T	Q7-33.1Y		20,0	2	230-400V/3	630	2,26 Δ - 1,3 Y	11400	
LB-Q536-0Y-2T	Q5-36.1Y	35,86	11,8	2	230-400V/3	630	2,26 Δ - 1,3 Y	11400	
LB-Q736-0Y-2T	Q7-36.1Y		19,4	2	230-400V/3	630	2,26 Δ - 1,3 Y	11400	
LB-S842-3Y-2T	S8-42Y	41,32	20,3	2	230-400V/3	630	2,26 Δ - 1,3 Y	11400	
LB-S1242-3Y-2T	S12-42Y		22,4	2	230-400V/3	1500	6,0 Δ - 3,5 Y	16400	
LB-S1052-3Y-2T	S10-52Y	51,50	24,5	2	230-400V/3	630	2,26 Δ - 1,3 Y	11400	
LB-S1552-3Y-2T	S15-52Y		32,4	2	230-400V/3	1500	6,0 Δ - 3,5 Y	16400	
LB-S1556-3Y-2T	S15-56Y	56,00	30,7	2	230-400V/3	1500	6,0 Δ - 3,5 Y	16400	
LB-S2056-3Y-2T	S20-56Y		38,4	2	230-400V/3	1500	6,0 Δ - 3,5 Y	16400	

① 50 Hz; factor de conversión para 60 Hz = 1,2

② Conexión motor

③ Motores para otras tensiones disponibles bajo pedido. Tolerancia ±10% referida al valor medio de tensión. Motor PWS: Fraccionamiento 50/50.

④ Los datos se refieren al valor de 400 V

⑤ Cada moto-ventilador incorpora protección térmica

① 50 Hz; fator de conversão por 60 Hz = 1,2

② Conexão do motor

③ Motores para outras tensões e correntes estão disponíveis mediante pedido. Tolerância ± 10% referentes ao valor médio do campo de tensão Motor PWS: Divisão 50/50

④ Os dados referem-se ao valor de 400 V

⑤ Cada motoventilador incorpora a proteção térmica

① 50 Hz; Facteur de conversion pour 60 Hz = 1,2

② Raccordement du moteur

③ Version standard du moteur. Autre tensions et courants sont disponible sur demande. Tolérance ± 10% se réfère à la valeur moyenne de tension. Motor PWS: Partage de bobinage 50/50

④ Les données se réfèrent à le valeur de 400 V

⑤ Chaque moteur de ventilateur comporte une protection thermique

Datos técnicos
 Dados técnicos
 Données techniques

Unidad condensadora Unidade condensadora Groupe de condensation	Depósito Receptor Réservoir			Conexiones	Conexões	Raccords		
	Modelo estándar	Carga máxima de refrigerante			Válvula aspiración	Válvula líquido	Peso [estándar]	Chasis protección
	Modelo padrão	Carga máxima de refrigerante			Válvula de aspiração	Válvula do líquido	Peso [padrão]	Carenagem de proteção
	Type standard	Charge max. de fluid frigorigène			Vanne d'aspiration	Vanne tuyauterie de liquide	Poids [standard]	Capot de protection
	⊕	R134a ⑦	R404A-R507 ⑦	R22-R407C ⑦	Ø - mm / inch	Ø - mm / inch	kg ⑥	⊖
LB-A075-0Y-1M	USLR02	1,8	1,7	1,8	15.8 - 5/8	12.7 - 1/2	53	USHOU21
LB-A075-0Y-2M	USLR02	1,8	1,7	1,8	15.8 - 5/8	12.7 - 1/2	63	USHOU19
LB-A106-0Y-1M	USLR02	1,8	1,7	1,8	15.8 - 5/8	12.7 - 1/2	56	USHOU21
LB-A106-0Y-2M	USLR02	1,8	1,7	1,8	15.8 - 5/8	12.7 - 1/2	65	USHOU18
LB-A107-0Y-1M	USLR02	1,8	1,7	1,8	15.8 - 5/8	12.7 - 1/2	56	USHOU21
LB-A107-0Y-2M	USLR02	1,8	1,7	1,8	15.8 - 5/8	12.7 - 1/2	65	USHOU18
LB-A157-0Y-1M	USLR03-M	2,3	2,2	2,3	15.8 - 5/8	12.7 - 1/2	63	USHOU21
LB-A157-0Y-2M	USLR02	1,8	1,7	1,8	15.8 - 5/8	12.7 - 1/2	65	USHOU18
LB-B159-0Y-1M	USLR02	1,8	1,7	1,8	15.8 - 5/8	12.7 - 1/2	58	USHOU21
LB-B159-0Y-2M	USLR02	1,8	1,7	1,8	15.8 - 5/8	12.7 - 1/2	67	USHOU18
LB-B210-0Y-1M	USLR03-M	2,3	2,2	2,3	19.0 - 3/4	12.7 - 1/2	67	USHOU20
LB-B210-0Y-2M	USLR03-M	2,3	2,2	2,3	19.0 - 3/4	12.7 - 1/2	69	USHOU18
LB-D211-0Y-1M	USLR03-M	2,3	2,2	2,3	22.2 - 7/8	12.7 - 1/2	72	USHOU20
LB-D211-0Y-2M	USLR03-M	2,3	2,2	2,3	22.2 - 7/8	12.7 - 1/2	88	USHOU17
LB-D213-0Y-1M	USLR03-M	2,3	2,2	2,3	22.2 - 7/8	12.7 - 1/2	72	USHOU20
LB-D213-0Y-2M	USLR03-M	2,3	2,2	2,3	22.2 - 7/8	12.7 - 1/2	88	USHOU17
LB-D313-0Y-1M	USLR03-M	2,3	2,2	2,3	28.6 - 1 1/8	12.7 - 1/2	76	USHOU20
LB-D313-0Y-2M	USLR03-M	2,3	2,2	2,3	28.6 - 1 1/8	12.7 - 1/2	92	USHOU17
LB-D316-0Y-1M	USLR03-M	2,3	2,2	2,3	28.6 - 1 1/8	12.7 - 1/2	76	USHOU20
LB-D316-0Y-2M	USLR03-M	2,3	2,2	2,3	28.6 - 1 1/8	12.7 - 1/2	92	USHOU17
LB-D416-0Y-1M	USLR03-M	2,3	2,2	2,3	28.6 - 1 1/8	12.7 - 1/2	78	USHOU20
LB-D416-0Y-2M	USLR04	3,6	3,1	3,5	28.6 - 1 1/8	15.8 - 5/8	106	USHOU16
LB-D318-0Y-1M	USLR03-M	2,3	2,2	2,3	28.6 - 1 1/8	12.7 - 1/2	76	USHOU20
LB-D318-0Y-2M	USLR03-M	2,3	2,2	2,3	28.6 - 1 1/8	12.7 - 1/2	92	USHOU17
LB-Q420-0Y-2M	USLR04	3,6	3,1	3,5	28.6 - 1 1/8	15.8 - 5/8	122	USHOU16
LB-Q521-0Y-2T	USLR06-M	6,3	5,5	6,2	28.6 - 1 1/8	19.0 - 3/4	144	USHOU15
LB-Q424-0Y-2M	USLR04	3,6	3,1	3,5	28.6 - 1 1/8	15.8 - 5/8	127	USHOU16
LB-Q524-0Y-2M	USLR04	3,6	3,1	3,5	28.6 - 1 1/8	15.8 - 5/8	127	USHOU16
LB-Q528-0Y-2M	USLR04	3,6	3,1	3,5	35.0 - 1 3/8	15.8 - 5/8	127	USHOU16
LB-Q728-0Y-2T	USLR06-M	6,3	5,5	6,2	35.0 - 1 3/8	19.0 - 3/4	144	USHOU15
LB-Q533-0Y-2M	USLR04	3,6	3,1	3,5	35.0 - 1 3/8	15.8 - 5/8	127	USHOU16
LB-Q733-0Y-2T	USLR06,6-M	7,0	6,1	6,9	35.0 - 1 3/8	19.0 - 3/4	144	USHOU15
LB-Q536-0Y-2T	USLR06,6-M	7,0	6,1	6,9	35.0 - 1 3/8	19.0 - 3/4	144	USHOU15
LB-Q736-0Y-2T	USLR06,6-M	7,0	6,1	6,9	35.0 - 1 3/8	19.0 - 3/4	144	USHOU15
LB-S842-3Y-2T	USLR06-M	6,3	5,5	6,2	35.0 - 1 3/8	19.0 - 3/4	186	USHOU13
LB-S1242-3Y-2T	USLR12-M	12,1	10,6	12,0	35.0 - 1 3/8	22.2 - 7/8	219	USHOU14
LB-S1052-3Y-2T	USLR06,6-M	7,0	6,1	6,9	35.0 - 1 3/8	19.0 - 3/4	194	USHOU13
LB-S1552-3Y-2T	USLR12-M	12,1	10,6	12,0	42.0 - 1 5/8	22.2 - 7/8	225	USHOU14
LB-S1556-3Y-2T	USLR12-M	12,1	10,6	12,0	42.0 - 1 5/8	22.2 - 7/8	229	USHOU14
LB-S2056-3Y-2T	USLR12-M	12,1	10,6	12,0	42.0 - 1 5/8	22.2 - 7/8	231	USHOU14

⊕ Con válvula de seguridad

⑦ 90% del volumen. Temperatura líquido 20°C
 Las prestaciones con R507 y R407C disponibles bajo pedido

⊖ Peso neto unidad condensadora estándar.
 Excluyendo accesorios opcionales.

⊖ Suministrada por separado

⊕ Com válvula de segurança

⑦ 90% do volume. Temperatura do líquido a 20 °C.
 Desempenho com R507 e R407C estão disponíveis sob pedido

⊖ Peso líquido da unidade condensadora padrão
 Excluídos acessórios opcionais

⊖ Fornecida separadamente

⊕ Avec soupape de sûreté

⑦ Volume de réservoir de 90%. Température du liquide à 20 °C. Données avec R507 et R407C sont disponibles sur demande

⊖ Poids net de l'unité de condensation standard.
 N'est pas considéré comme accessoires en option

⊖ Fourni séparément

Prestaciones

Desempenho

Données de puissance

- ⑩ Los datos se refieren a una temperatura del gas en aspiración de 20 °C Subrefrigeración 3 K. 50 Hz
- ⑩ Dados referidos a temperatura do gás aspirado a 20°C. Sub-resfriamento 3K. 50 Hz
- ⑩ Données se réfèrent à une température de gaz aspiré de 20 °C , sous-refroidissement de 3K. 50 Hz

R134a

Unidad condensadora Unidade condensadora Groupe de condensation	Ambiente Ambiente Ambiente Temp. [°C]	Qo [Watt] Pe [kW] 50 Hz	Temperatura de evaporación [°C] Temperatura de evaporação [°C] Température d'évaporation [°C]										
			12,5	-10	5	0	-5	-10	-15	-20	-25	-30	-
			LB-A075-0Y-1M	27	Qo	3928	3607	3006	2465	1984	1562	1196	884
Pe	0,88	0,84			0,77	0,70	0,64	0,58	0,52	0,46	0,40	0,33	-
32	Qo	3704		3400	2827	2312	1853	1452	1103	804	548	329	-
	Pe	0,94		0,89	0,82	0,75	0,68	0,61	0,55	0,48	0,41	0,33	-
43	Qo	3229		2956	2450	1996	1590	1234	923	654	420	216	-
	Pe	1,06		1,02	0,93	0,84	0,76	0,68	0,60	0,51	0,42	0,32	-
LB-A075-0Y-2M	27	Qo	3870	3553	2969	2440	1968	1552	1189	880	620	393	-
		Pe	0,89	0,85	0,78	0,71	0,64	0,58	0,52	0,46	0,40	0,33	-
	32	Qo	3648	3348	2791	2290	1838	1443	1096	801	548	329	-
		Pe	0,95	0,91	0,83	0,75	0,68	0,61	0,55	0,48	0,41	0,33	-
	43	Qo	3174	2912	2418	1974	1577	1226	918	652	420	216	-
		Pe	1,08	1,03	0,94	0,85	0,77	0,68	0,60	0,51	0,42	0,32	-
LB-A106-0Y-1M	27	Qo	4144	3808	3182	2617	2114	1672	1286	954	673	427	-
		Pe	0,93	0,90	0,83	0,77	0,71	0,64	0,58	0,51	0,43	0,34	-
	32	Qo	3907	3588	2993	2457	1978	1555	1186	871	598	358	-
		Pe	0,99	0,95	0,88	0,81	0,74	0,67	0,60	0,52	0,43	0,34	-
	43	Qo	3406	3123	2595	2119	1696	1322	993	708	458	236	-
		Pe	1,11	1,07	0,99	0,91	0,83	0,74	0,65	0,55	0,44	0,31	-
LB-A106-0Y-2M	27	Qo	4307	3949	3282	2688	2162	1702	1306	967	674	427	-
		Pe	0,89	0,86	0,81	0,75	0,69	0,63	0,57	0,50	0,43	0,34	-
	32	Qo	4060	3717	3087	2519	2022	1583	1205	881	598	358	-
		Pe	0,95	0,92	0,86	0,80	0,73	0,67	0,60	0,52	0,43	0,34	-
	43	Qo	3538	3234	2672	2173	1731	1342	1006	715	458	236	-
		Pe	1,08	1,04	0,97	0,90	0,82	0,74	0,64	0,54	0,44	0,31	-
LB-A107-0Y-1M	27	Qo	5286	4879	4122	3439	2825	2284	1815	1414	1074	789	-
		Pe	1,20	1,16	1,07	0,99	0,91	0,84	0,76	0,69	0,61	0,53	-
	32	Qo	4970	4585	3870	3221	2638	2130	1682	1301	977	700	-
		Pe	1,29	1,24	1,14	1,05	0,96	0,88	0,79	0,71	0,62	0,52	-
	43	Qo	4291	3953	3321	2754	2244	1796	1405	1065	770	514	-
		Pe	1,46	1,40	1,29	1,18	1,07	0,96	0,85	0,74	0,62	0,50	-
LB-A107-0Y-2M	27	Qo	5568	5119	4297	3561	2911	2344	1855	1440	1092	800	-
		Pe	1,13	1,09	1,02	0,95	0,88	0,82	0,75	0,68	0,61	0,53	-
	32	Qo	5237	4813	4032	3334	2722	2181	1719	1324	989	706	-
		Pe	1,22	1,18	1,09	1,02	0,94	0,86	0,79	0,70	0,62	0,53	-
	43	Qo	4529	4154	3467	2853	2312	1841	1433	1081	782	514	-
		Pe	1,40	1,35	1,25	1,15	1,05	0,95	0,85	0,74	0,62	0,50	-
LB-A157-0Y-1M	27	Qo	5575	5128	4307	3569	2919	2350	1858	1438	1084	777	-
		Pe	1,10	1,07	1,01	0,96	0,90	0,84	0,77	0,70	0,63	0,55	-
	32	Qo	5264	4840	4059	3354	2737	2196	1726	1322	981	682	-
		Pe	1,18	1,15	1,08	1,02	0,95	0,88	0,80	0,73	0,64	0,55	-
	43	Qo	4584	4209	3514	2894	2348	1866	1449	1085	772	493	-
		Pe	1,35	1,31	1,23	1,14	1,05	0,96	0,86	0,75	0,64	0,52	-
LB-A157-0Y-2M	27	Qo	5469	5036	4234	3519	2880	2321	1838	1422	1072	777	-
		Pe	1,13	1,09	1,03	0,97	0,91	0,84	0,78	0,71	0,63	0,55	-
	32	Qo	5162	4752	3988	3307	2701	2165	1705	1308	970	682	-
		Pe	1,21	1,17	1,10	1,03	0,96	0,89	0,81	0,73	0,64	0,55	-
	43	Qo	4491	4127	3452	2848	2312	1841	1430	1073	767	493	-
		Pe	1,37	1,33	1,24	1,15	1,06	0,96	0,86	0,76	0,64	0,52	-
LB-B159-0Y-1M	27	Qo	6489	6048	5186	4381	3649	2991	2407	1897	1462	1094	-
		Pe	1,86	1,74	1,54	1,35	1,19	1,04	0,91	0,79	0,68	0,58	-
	32	Qo	6094	5679	4868	4110	3419	2793	2238	1749	1327	963	-
		Pe	1,93	1,81	1,59	1,39	1,22	1,06	0,92	0,79	0,68	0,58	-
	43	Qo	5245	4871	4174	3517	2912	2357	1860	1416	1023	674	-
		Pe	2,06	1,92	1,67	1,45	1,26	1,08	0,93	0,79	0,67	0,57	-
LB-B159-0Y-2M	27	Qo	6935	6424	5459	4586	3791	3089	2473	1943	1494	1117	-
		Pe	1,77	1,67	1,49	1,32	1,17	1,03	0,91	0,79	0,68	0,58	-
	32	Qo	6527	6046	5138	4303	3557	2884	2302	1789	1355	982	-
		Pe	1,85	1,74	1,54	1,36	1,20	1,05	0,92	0,79	0,68	0,58	-
	43	Qo	5626	5203	4419	3692	3032	2439	1913	1450	1043	685	-
		Pe	2,00	1,88	1,64	1,44	1,25	1,08	0,93	0,79	0,67	0,57	-

⑩ Ver notas en página 19
 Ver notas en página 19

⑩ Veja nota à página 19
 Veja nota à página 19

⑩ Voir les notes à la page 19
 Voir les notes à la page 19

Prestaciones
Desempenho
Données de puissance

- ⑩ Los datos se refieren a una temperatura del gas en aspiración de 20 °C Subrefrigeración 3 K. 50 Hz
- ⑩ Dados referidos a temperatura do gás aspirado a 20°C. Sub-resfriamento 3K. 50 Hz
- ⑩ Données se réfèrent à une température de gaz aspiré de 20 °C , sous-refroidissement de 3 K. 50 Hz

R134a

Unidad condensadora Unidade condensadora Groupe de condensation	Ambiente Ambiente Ambiente Temp. [°C]	Qo [Watt] Pe [kW] 50 Hz	Temperatura de evaporación [°C] Temperatura de evaporação [°C] Température d'évaporation [°C]										
			12,5	-10	5	0	-5	-10	-15	-20	-25	-30	
			LB-D416-0Y-1M	27	Qo	11188	10456	9034	7706	6464	5338	4332	3456
Pe	3,72	3,55			3,23	2,94	2,67	2,42	2,18	1,94	1,69	1,44	-
32	Qo	10478		9778	8460	7215	6051	4985	4032	3204	2500	1924	-
	Pe	3,91		3,73	3,39	3,07	2,78	2,51	2,24	1,98	1,72	1,44	-
43	Qo	8883		8324	7211	6141	5148	4230	3403	2677	2046	1514	-
	Pe	4,34		4,12	3,71	3,34	2,99	2,67	2,35	2,04	1,73	1,41	-
LB-D416-0Y-2M	27	Qo	13011	12038	10229	8566	7081	5764	4624	3659	2859	2220	-
		Pe	3,21	3,10	2,88	2,69	2,49	2,30	2,10	1,89	1,67	1,43	-
	32	Qo	12238	11324	9600	8041	6639	5398	4313	3399	2633	2016	-
		Pe	3,43	3,30	3,07	2,84	2,62	2,40	2,18	1,95	1,70	1,44	-
	43	Qo	10542	9748	8265	6905	5685	4599	3657	2846	2161	1586	-
		Pe	3,90	3,74	3,44	3,15	2,87	2,59	2,31	2,03	1,73	1,42	-
LB-D318-0Y-1M	27	Qo	11974	11218	9765	8375	7074	5883	4807	3878	3092	2463	-
		Pe	4,09	3,88	3,49	3,13	2,81	2,51	2,24	1,99	1,77	1,56	-
	32	Qo	11151	10468	9119	7827	6615	5496	4488	3607	2858	2252	-
		Pe	4,29	4,07	3,65	3,27	2,93	2,61	2,32	2,06	1,82	1,60	-
	43	Qo	9365	8811	7711	6612	5597	4646	3784	3021	2359	1800	-
		Pe	4,70	4,44	3,97	3,55	3,16	2,80	2,47	2,17	1,89	1,65	-
LB-D318-0Y-2M	27	Qo	13546	12586	10784	9128	7606	6248	5059	4048	3212	2550	-
		Pe	3,67	3,51	3,21	2,92	2,65	2,40	2,17	1,95	1,74	1,54	-
	32	Qo	12697	11820	10122	8563	7131	5853	4734	3773	2976	2337	-
		Pe	3,90	3,72	3,39	3,08	2,79	2,52	2,26	2,02	1,79	1,58	-
	43	Qo	10837	10084	8642	7309	6085	4988	4012	3175	2464	1877	-
		Pe	4,36	4,16	3,76	3,40	3,05	2,73	2,43	2,14	1,88	1,64	-
LB-Q420-0Y-2M	27	Qo	15985	14817	12604	10573	8714	7062	5628	4421	3439	2683	-
		Pe	3,30	3,18	2,93	2,69	2,45	2,22	1,99	1,76	1,54	1,33	-
	32	Qo	15082	13963	11879	9951	8197	6626	5259	4104	3162	2423	-
		Pe	3,59	3,45	3,17	2,89	2,62	2,36	2,10	1,84	1,60	1,37	-
	43	Qo	13038	12089	10272	8570	7041	5658	4449	3413	2554	1874	-
		Pe	4,20	4,02	3,65	3,31	2,96	2,62	2,30	1,98	1,69	1,41	-
LB-Q521-0Y-2T	27	Qo	17655	16193	13505	11075	8938	7091	5522	4225	3196	2377	-
		Pe	3,19	3,09	2,87	2,66	2,44	2,21	1,99	1,76	1,55	1,36	-
	32	Qo	16637	15252	12671	10362	8338	6573	5093	3852	2859	2073	-
		Pe	3,47	3,35	3,09	2,84	2,57	2,32	2,06	1,81	1,58	1,37	-
	43	Qo	14328	13086	10824	8782	6998	5447	4134	3048	2151	1451	-
		Pe	4,02	3,85	3,50	3,15	2,82	2,49	2,17	1,87	1,60	1,36	-
LB-Q424-0Y-2M	27	Qo	17509	16238	13837	11599	9551	7718	6105	4736	3614	2743	-
		Pe	4,25	4,07	3,70	3,36	3,03	2,71	2,40	2,12	1,85	1,60	-
	32	Qo	16389	15200	12934	10841	8909	7179	5655	4360	3288	2445	-
		Pe	4,52	4,32	3,93	3,54	3,17	2,82	2,48	2,16	1,86	1,59	-
	43	Qo	13906	12881	10979	9174	7510	6015	4691	3547	2590	1805	-
		Pe	5,09	4,84	4,36	3,90	3,45	3,02	2,61	2,23	1,88	1,56	-
LB-Q524-0Y-2M	27	Qo	17808	16479	13986	11645	9545	7670	6038	4663	3544	2672	-
		Pe	4,22	4,01	3,62	3,26	2,93	2,61	2,32	2,04	1,77	1,52	-
	32	Qo	16691	15465	13079	10898	8907	7129	5589	4280	3196	2352	-
		Pe	4,48	4,25	3,83	3,43	3,06	2,72	2,39	2,09	1,80	1,54	-
	43	Qo	14221	13145	11095	9207	7483	5930	4578	3412	2444	1648	-
		Pe	5,01	4,74	4,23	3,75	3,31	2,90	2,51	2,16	1,83	1,54	-
LB-Q528-0Y-2M	27	Qo	19728	18377	15736	13272	11016	8980	7191	5675	4420	3432	-
		Pe	5,46	5,16	4,62	4,13	3,68	3,27	2,90	2,55	2,22	1,92	-
	32	Qo	18465	17176	14734	12430	10302	8394	6702	5261	4063	3106	-
		Pe	5,78	5,46	4,87	4,33	3,85	3,40	2,99	2,62	2,27	1,95	-
	43	Qo	15702	14627	12515	10561	8741	7093	5633	4367	3291	2410	-
		Pe	6,43	6,06	5,37	4,73	4,16	3,63	3,15	2,71	2,31	1,95	-
LB-Q728-0Y-2T	27	Qo	22138	20398	17157	14228	11623	9345	7388	5756	4426	3376	-
		Pe	4,81	4,62	4,24	3,89	3,56	3,23	2,91	2,60	2,29	1,98	-
	32	Qo	20814	19178	16131	13358	10894	8740	6880	5328	4055	3039	-
		Pe	5,18	4,95	4,52	4,12	3,74	3,37	3,01	2,67	2,33	2,00	-
	43	Qo	17912	16481	13807	11416	9266	7387	5769	4391	3238	2287	-
		Pe	5,88	5,60	5,05	4,54	4,06	3,60	3,16	2,75	2,35	1,98	-

⑩ Ver notas en página 19
Ver notas en página 19

⑩ Veja nota a página 19
Veja nota a página 19

⑩ Voir les notes à la page 19
Voir les notes à la page 19

Prestaciones
Desempenho
Données de puissance

- ⑩ Los datos se refieren a una temperatura del gas en aspiración de 20 °C Subrefrigeración 3 K. 50 Hz
- ⑩ Dados referidos a temperatura do gás aspirado a 20°C. Sub-resfriamento 3K. 50 Hz
- ⑩ Données se réfèrent à une température de gaz aspiré de 20 °C , sous-refroidissement de 3 K. 50 Hz

R134a

Unidad condensadora Unidade condensadora Groupe de condensation	Ambiente Ambiente Ambiente Temp. [°C]	Qo [Watt] Pe [kW] 50 Hz	Temperatura de evaporación [°C] Temperatura de evaporação [°C] Température d'évaporation [°C]										
			12,5	-10	5	0	-5	-10	-15	-20	-25	-30	
LB-Q533-0Y-2M	27	Qo	21462	20074	17430	14873	12511	10319	8327	6536	4935	3518	-
		Pe	6,63	6,25	5,55	4,95	4,40	3,90	3,42	2,94	2,46	1,95	-
	32	Qo	20072	18811	16300	13948	11747	9684	7813	6108	4573	3195	-
		Pe	7,02	6,61	5,88	5,22	4,63	4,09	3,56	3,05	2,54	2,00	-
	43	Qo	17069	15989	13895	11914	10054	8309	6683	5181	3786	2490	-
		Pe	7,81	7,36	6,54	5,79	5,11	4,47	3,86	3,27	2,67	2,07	-
LB-Q733-0Y-2T	27	Qo	25473	23587	19971	16684	13700	11075	8791	6861	5268	4001	-
		Pe	5,89	5,69	5,28	4,84	4,40	3,93	3,47	3,00	2,56	2,15	-
	32	Qo	23989	22190	18805	15700	12896	10395	8231	6387	4848	3608	-
		Pe	6,32	6,09	5,61	5,11	4,60	4,09	3,58	3,09	2,62	2,21	-
	43	Qo	20640	19088	16188	13491	11068	8895	6990	5347	3943	2776	-
		Pe	7,15	6,85	6,22	5,60	4,98	4,38	3,80	3,27	2,79	2,39	-
LB-Q536-0Y-2T	27	Qo	-	-	-	18678	15622	12897	10465	8345	6527	4999	-
		Pe	-	-	-	5,42	4,83	4,29	3,80	3,34	2,91	2,52	-
	32	Qo	-	-	-	17524	14654	12078	9782	7781	6061	4615	-
		Pe	-	-	-	5,74	5,10	4,51	3,96	3,46	2,99	2,56	-
	43	Qo	-	-	-	14946	12470	10226	8246	6510	5016	3743	-
		Pe	-	-	-	6,35	5,59	4,89	4,24	3,64	3,09	2,59	-
LB-Q736-0Y-2T	27	Qo	28054	26172	22509	19088	15944	13098	10581	8411	6604	5156	-
		Pe	7,68	7,05	6,07	5,38	4,90	4,56	4,28	3,99	3,59	3,03	-
	32	Qo	26581	24794	21307	18036	15001	12254	9819	7726	5960	4540	-
		Pe	8,10	7,45	6,42	5,66	5,11	4,70	4,33	3,95	3,47	2,82	-
	43	Qo	23167	21604	18608	15717	13037	10585	8403	6508	4908	3627	-
		Pe	9,00	8,34	7,24	6,41	5,76	5,22	4,72	4,19	3,57	2,76	-
LB-S842-3Y-2T	27	Qo	32667	30354	25916	21854	18153	14881	12001	9500	7365	5561	-
		Pe	9,91	9,23	8,02	6,96	6,01	5,16	4,40	3,71	3,11	2,61	-
	32	Qo	30769	28592	24346	20474	16983	13854	11125	8741	6711	4974	-
		Pe	10,47	9,73	8,42	7,25	6,21	5,29	4,46	3,73	3,12	2,63	-
	43	Qo	-	24530	20821	17382	14285	11546	9119	7008	5189	3647	-
		Pe	-	10,58	9,03	7,66	6,45	5,38	4,46	3,68	3,06	2,62	-
LB-S1242-3Y-2T	27	Qo	33660	31104	26299	21970	18068	14636	11638	9071	6909	5132	-
		Pe	6,31	6,07	5,60	5,13	4,67	4,20	3,73	3,27	2,80	2,34	-
	32	Qo	31756	29284	24718	20579	16871	13611	10747	8291	6253	4531	-
		Pe	6,79	6,52	5,97	5,43	4,90	4,38	3,86	3,34	2,83	2,33	-
	43	Qo	27558	25363	21289	17568	14275	11358	8826	6675	4850	3305	-
		Pe	7,77	7,41	6,69	6,00	5,32	4,66	4,01	3,39	2,78	2,20	-
LB-S1052-3Y-2T	27	Qo	36592	34159	29474	25109	21074	17440	14198	11359	8927	6866	-
		Pe	10,60	10,00	8,88	7,86	6,93	6,07	5,29	4,59	3,95	3,41	-
	32	Qo	34344	32112	27716	23584	19793	16342	13271	10558	8192	6158	-
		Pe	11,24	10,58	9,37	8,28	7,27	6,36	5,52	4,77	4,12	3,56	-
	43	Qo	-	27499	23746	20240	16956	13963	11227	8778	6579	4601	-
		Pe	-	11,80	10,40	9,12	7,97	6,92	5,99	5,17	4,47	3,92	-
LB-S1552-3Y-2T	27	Qo	40502	37498	31852	26703	22135	18091	14570	11546	8982	6834	-
		Pe	7,83	7,56	7,02	6,51	5,98	5,45	4,91	4,37	3,82	3,26	-
	32	Qo	38195	35322	30015	25171	20838	16984	13637	10723	8251	6131	-
		Pe	8,54	8,22	7,59	6,98	6,37	5,77	5,16	4,55	3,94	3,34	-
	43	Qo	33074	30560	25925	21728	17940	14553	11563	8931	6612	4560	-
		Pe	9,99	9,58	8,74	7,92	7,12	6,34	5,57	4,81	4,08	3,37	-
LB-S1556-3Y-2T	27	Qo	43603	40428	34573	29170	24295	19932	16124	12826	10027	7667	-
		Pe	11,90	11,31	10,14	9,07	8,06	7,11	6,21	5,36	4,57	3,85	-
	32	Qo	40981	38059	32520	27449	22834	18721	15101	11933	9206	6900	-
		Pe	12,67	11,99	10,72	9,53	8,42	7,38	6,40	5,50	4,67	3,93	-
	43	Qo	35417	32863	28106	23687	19682	16065	12827	9961	7426	5171	-
		Pe	14,11	13,31	11,78	10,36	9,05	7,83	6,72	5,71	4,82	4,06	-
LB-S2056-3Y-2T	27	Qo	45378	41966	35660	29943	24829	20301	16374	12993	10137	7746	-
		Pe	9,81	9,42	8,65	7,90	7,17	6,45	5,74	5,05	4,39	3,76	-
	32	Qo	42770	39614	33633	28251	23396	19102	15350	12090	9331	6962	-
		Pe	10,57	10,11	9,24	8,38	7,56	6,75	5,97	5,22	4,50	3,84	-
	43	Qo	37107	34378	29182	24471	20216	16411	13053	10103	7511	5218	-
		Pe	12,05	11,47	10,37	9,30	8,28	7,30	6,36	5,48	4,67	3,93	-

⑩ Ver notas en página 19
..... Ver notas en página 19

⑩ Veja nota a página 19
..... Veja nota a página 19

⑩ Voir les notes à la page 19
..... Voir les notes à la page 19

Prestaciones
Desempenho
Données de puissance

- ⑩ Los datos se refieren a una temperatura del gas en aspiración de 20 °C Subrefrigeración 3 K. 50 Hz
- ⑩ Dados referidos à temperatura do gás aspirado a 20°C. Sub-resfriamento 3K. 50 Hz
- ⑩ Données se réfèrent à une température de gaz aspiré de 20 °C , sous-refroidissement de 3 K. 50 Hz

R404A

Unidad condensadora Unidade condensadora Groupe de condensation	Ambiente Ambiente Ambiente Temp. [°C]	Qo [Watt] Pe [kW] 50 Hz	Temperatura de evaporación [°C] Temperatura de evaporação [°C] Température d'évaporation [°C]										
			5	0	-5	-10	-15	-20	-25	-30	-35	-40	-45
			LB-A075-0Y-1M	27	Qo	-	3848	3244	2689	2190	1752	1366	1040
Pe	-	1,22			1,13	1,04	0,95	0,86	0,77	0,68	0,60	0,52	0,46
32	Qo	-		3496	2937	2430	1973	1570	1219	922	676	477	315
	Pe	-		1,29	1,19	1,08	0,98	0,88	0,78	0,69	0,60	0,52	0,45
43	Qo	-		-	2301	1890	1523	1203	926	690	495	335	-
	Pe	-		-	1,31	1,17	1,04	0,92	0,80	0,69	0,59	0,51	-
LB-A075-0Y-2M	27	Qo	-	3753	3174	2644	2164	1734	1356	1034	767	552	376
		Pe	-	1,24	1,14	1,05	0,95	0,86	0,77	0,68	0,60	0,52	0,46
	32	Qo	-	3415	2878	2388	1948	1555	1211	919	674	477	315
		Pe	-	1,31	1,20	1,09	0,99	0,88	0,78	0,69	0,60	0,52	0,45
	43	Qo	-	-	2255	1861	1507	1190	921	688	495	335	-
		Pe	-	-	1,32	1,18	1,04	0,92	0,80	0,69	0,59	0,51	-
LB-A106-0Y-1M	27	Qo	4836	4201	3591	3020	2488	2003	1570	1194	875	619	421
		Pe	1,46	1,36	1,27	1,17	1,06	0,96	0,86	0,76	0,66	0,57	0,50
	32	Qo	4396	3812	3258	2735	2249	1805	1409	1063	771	535	347
		Pe	1,55	1,44	1,33	1,21	1,10	0,98	0,87	0,76	0,66	0,57	0,49
	43	Qo	3444	2980	2539	2124	1735	1386	1066	788	553	356	-
		Pe	1,78	1,62	1,47	1,32	1,17	1,03	0,89	0,77	0,65	0,55	-
LB-A106-0Y-2M	27	Qo	5214	4483	3800	3169	2591	2073	1616	1221	892	627	421
		Pe	1,37	1,31	1,23	1,14	1,05	0,95	0,85	0,75	0,66	0,57	0,50
	32	Qo	4752	4080	3454	2877	2348	1872	1451	1089	786	540	347
		Pe	1,47	1,39	1,29	1,19	1,08	0,98	0,87	0,76	0,66	0,57	0,49
	43	Qo	3745	3206	2703	2244	1820	1439	1100	810	564	356	-
		Pe	1,70	1,57	1,44	1,30	1,16	1,02	0,89	0,77	0,65	0,55	-
LB-A107-0Y-1M	27	Qo	-	-	4305	3672	3085	2540	2052	1615	1230	897	610
		Pe	-	-	1,81	1,64	1,47	1,32	1,17	1,02	0,88	0,74	0,60
	32	Qo	-	-	3927	3344	2801	2301	1849	1446	1088	773	501
		Pe	-	-	1,89	1,70	1,52	1,35	1,18	1,03	0,87	0,72	0,57
	43	Qo	-	-	3099	2632	2191	1783	1418	1078	777	508	-
		Pe	-	-	2,04	1,81	1,60	1,39	1,19	1,00	0,81	0,63	-
LB-A107-0Y-2M	27	Qo	-	-	4608	3895	3244	2652	2128	1666	1264	917	621
		Pe	-	-	1,74	1,59	1,44	1,30	1,16	1,02	0,88	0,75	0,61
	32	Qo	-	-	4213	3551	2949	2407	1920	1493	1118	793	504
		Pe	-	-	1,83	1,66	1,50	1,34	1,18	1,03	0,87	0,72	0,57
	43	Qo	-	-	3357	2811	2318	1875	1475	1119	803	518	-
		Pe	-	-	1,99	1,79	1,58	1,39	1,19	1,00	0,82	0,63	-
LB-A157-0Y-1M	27	Qo	6723	5770	4889	4076	3344	2696	2126	1636	1224	888	-
		Pe	1,84	1,71	1,57	1,44	1,32	1,19	1,06	0,94	0,83	0,72	-
	32	Qo	6196	5304	4483	3731	3060	2461	1936	1486	1111	801	-
		Pe	1,95	1,80	1,65	1,51	1,36	1,22	1,09	0,96	0,84	0,72	-
	43	Qo	5038	4287	3608	2997	2441	1959	1533	1168	867	609	-
		Pe	2,16	1,97	1,79	1,62	1,45	1,29	1,13	0,99	0,85	0,73	-
LB-A157-0Y-2M	27	Qo	6475	5565	4735	3965	3261	2637	2085	1607	1206	876	-
		Pe	1,89	1,75	1,60	1,46	1,33	1,20	1,07	0,95	0,83	0,72	-
	32	Qo	5949	5113	4339	3626	2982	2405	1899	1462	1094	792	-
		Pe	2,00	1,83	1,68	1,52	1,38	1,23	1,09	0,96	0,84	0,72	-
	43	Qo	4802	4113	3475	2893	2366	1903	1492	1144	849	602	-
		Pe	2,20	2,00	1,81	1,63	1,46	1,29	1,13	0,99	0,85	0,73	-
LB-B159-0Y-1M	27	Qo	6672	5877	5097	4362	3680	3047	2479	1977	1549	1190	900
		Pe	3,03	2,71	2,43	2,17	1,93	1,71	1,52	1,34	1,18	1,04	0,92
	32	Qo	6061	5334	4642	3977	3351	2773	2260	1803	1411	1085	815
		Pe	3,15	2,82	2,52	2,24	1,99	1,77	1,56	1,37	1,21	1,06	0,94
	43	Qo	-	-	-	3107	2614	2173	1773	1418	1116	857	-
		Pe	-	-	-	2,38	2,10	1,85	1,63	1,42	1,25	1,10	-
LB-B159-0Y-2M	27	Qo	7446	6458	5544	4684	3909	3204	2581	2042	1588	1216	915
		Pe	2,86	2,59	2,33	2,10	1,88	1,68	1,49	1,32	1,17	1,03	0,92
	32	Qo	6802	5917	5061	4282	3564	2925	2357	1868	1452	1107	829
		Pe	3,00	2,71	2,44	2,18	1,95	1,74	1,54	1,36	1,20	1,06	0,94
	43	Qo	-	4680	4004	3383	2812	2304	1858	1477	1147	876	-
		Pe	-	2,93	2,62	2,34	2,08	1,84	1,62	1,42	1,24	1,09	-

⑩ Ver notas en página 19
Ver notas en página 19

⑩ Veja nota à página 19
Veja nota à página 19

⑩ Voir les notes à la page 19
Voir les notes à la page 19

Prestaciones
Desempenho
Données de puissance

- ⑩ Los datos se refieren a una temperatura del gas en aspiración de 20 °C Subrefrigeración 3 K. 50 Hz
- ⑩ Dados referidos à temperatura do gás aspirado a 20°C. Sub-resfriamento 3K. 50 Hz
- ⑩ Données se réfèrent à une température de gaz aspiré de 20 °C , sous-refroidissement de 3 K. 50 Hz

R404A

Unidad condensadora Unidade condensadora Groupe de condensation	Ambiente Ambiente Ambiente Temp. [°C]	Qo [Watt] Pe [kW] 50 Hz	Temperatura de evaporación [°C] Temperatura de evaporação [°C] Température d'évaporation [°C]										
			5	0	-5	-10	-15	-20	-25	-30	-35	-40	-45
			LB-D416-0Y-1M	27	Qo	11705	10522	9313	8127	6937	5813	4743	3758
Pe	5,97	5,41			4,87	4,35	3,87	3,40	2,97	2,56	-	-	-
32	Qo	-		9605	8520	7432	6377	5337	4353	3439	-	-	-
	Pe	-		5,59	5,04	4,51	4,00	3,51	3,06	2,63	-	-	-
43	Qo	-		-	-	-	5152	4334	3539	2773	-	-	-
	Pe	-		-	-	-	4,19	3,67	3,18	2,71	-	-	-
LB-D416-0Y-2M	27	Qo	15095	13133	11279	9549	7957	6521	5228	4091	-	-	-
		Pe	5,15	4,75	4,36	3,97	3,59	3,22	2,85	2,49	-	-	-
	32	Qo	13882	12107	10398	8826	7354	6021	4815	3744	-	-	-
		Pe	5,47	5,03	4,60	4,18	3,76	3,35	2,95	2,57	-	-	-
	43	Qo	-	9866	8515	7236	6051	4950	3946	3033	-	-	-
		Pe	-	5,54	5,04	4,54	4,06	3,59	3,13	2,69	-	-	-
LB-D318-0Y-1M	27	Qo	-	-	-	8378	7278	6223	5213	4275	3423	2664	2010
		Pe	-	-	-	5,04	4,42	3,87	3,38	2,93	2,52	2,16	1,84
	32	Qo	-	-	-	7652	6671	5693	4781	3925	3136	2436	1822
		Pe	-	-	-	5,24	4,58	3,99	3,46	2,98	2,55	2,17	1,84
	43	Qo	-	-	-	-	-	4587	3861	3178	2541	-	-
		Pe	-	-	-	-	-	4,26	3,65	3,11	2,63	-	-
LB-D318-0Y-2M	27	Qo	-	-	-	9559	8147	6832	5642	4567	3613	2789	2086
		Pe	-	-	-	4,70	4,19	3,73	3,29	2,88	2,50	2,15	1,83
	32	Qo	-	-	-	8792	7494	6286	5187	4194	3313	2547	1893
		Pe	-	-	-	4,92	4,37	3,86	3,38	2,94	2,53	2,17	1,84
	43	Qo	-	-	-	7128	6083	5111	4228	3417	2697	2055	-
		Pe	-	-	-	5,40	4,74	4,13	3,57	3,07	2,61	2,21	-
LB-Q420-0Y-2M	27	Qo	-	-	12536	10663	8945	7368	5962	4722	3654	2753	2006
		Pe	-	-	4,82	4,30	3,82	3,38	2,97	2,59	2,25	1,92	1,63
	32	Qo	-	-	11622	9854	8250	6783	5470	4319	3322	2476	1771
		Pe	-	-	5,07	4,51	3,99	3,51	3,07	2,65	2,28	1,93	1,62
	43	Qo	-	-	9552	8072	6719	5494	4390	3429	2596	1883	-
		Pe	-	-	5,58	4,92	4,30	3,74	3,22	2,74	2,30	1,91	-
LB-Q521-0Y-2T	27	Qo	19694	17091	14617	12330	10187	8247	6490	4915	-	-	-
		Pe	5,27	5,00	4,69	4,33	3,95	3,54	3,10	2,63	-	-	-
	32	Qo	18100	15679	13404	11282	9321	7515	5882	4408	-	-	-
		Pe	5,60	5,29	4,93	4,54	4,11	3,65	3,17	2,66	-	-	-
	43	Qo	14545	12573	10737	9009	7395	5914	4534	3283	-	-	-
		Pe	6,21	5,81	5,37	4,88	4,36	3,80	3,22	2,61	-	-	-
LB-Q424-0Y-2M	27	Qo	-	-	14172	12214	10340	8591	6985	5527	4231	3111	2165
		Pe	-	-	6,01	5,35	4,74	4,17	3,64	3,15	2,69	2,27	1,87
	32	Qo	-	-	12943	11144	9439	7822	6349	5000	3803	2755	1860
		Pe	-	-	6,29	5,58	4,92	4,31	3,75	3,22	2,73	2,28	1,87
	43	Qo	-	-	10337	8878	7505	6207	4984	3885	2886	1990	-
		Pe	-	-	6,82	6,01	5,26	4,56	3,92	3,32	2,77	2,27	-
LB-Q524-0Y-2M	27	Qo	18782	16593	14486	12416	10447	8612	6936	5429	-	-	-
		Pe	7,26	6,59	5,94	5,33	4,75	4,20	3,68	3,18	-	-	-
	32	Qo	17096	15139	13206	11330	9539	7861	6307	4905	-	-	-
		Pe	7,61	6,89	6,21	5,56	4,93	4,34	3,78	3,25	-	-	-
	43	Qo	-	-	10407	8946	7564	6232	4971	3804	-	-	-
		Pe	-	-	6,74	5,99	5,28	4,61	3,97	3,36	-	-	-
LB-Q528-0Y-2M	27	Qo	-	-	16142	14018	11981	10057	8270	6619	5147	3860	2752
		Pe	-	-	7,46	6,66	5,92	5,22	4,56	3,95	3,36	2,81	2,28
	32	Qo	-	-	14767	12831	10943	9193	7540	6032	4664	3462	2423
		Pe	-	-	7,74	6,90	6,12	5,38	4,68	4,03	3,41	2,82	2,26
	43	Qo	-	-	-	10216	8724	7320	5981	4753	3629	2615	-
		Pe	-	-	-	7,34	6,47	5,64	4,86	4,12	3,43	2,77	-
LB-Q728-0Y-2T	27	Qo	24845	21715	18738	15988	13392	11035	8899	7015	-	-	-
		Pe	8,29	7,59	6,94	6,31	5,73	5,16	4,61	4,06	-	-	-
	32	Qo	22741	19921	17234	14685	12318	10148	8184	6420	-	-	-
		Pe	8,75	7,99	7,27	6,60	5,96	5,34	4,74	4,15	-	-	-
	43	Qo	-	16039	13860	11825	9934	8189	6574	5104	-	-	-
		Pe	-	8,83	8,00	7,20	6,44	5,71	5,00	4,31	-	-	-

⑩ Ver notas en página 19
Ver notas en página 19

⑩ Veja nota à página 19
Veja nota à página 19

⑩ Voir les notes à la page 19
Voir les notes à la page 19

Prestaciones
Desempenho
Données de puissance

- ⑩ Los datos se refieren a una temperatura del gas en aspiración de 20 °C Subrefrigeración 3 K. 50 Hz
- ⑩ Dados referidos a temperatura do gás aspirado a 20°C. Sub-resfriamento 3K. 50 Hz
- ⑩ Données se réfèrent à une température de gaz aspiré de 20 °C , sous-refroidissement de 3 K. 50 Hz

R404A

Unidad condensadora Unidade condensadora Groupe de condensation	Ambiente Ambiente Ambiente Temp. [°C]	Qo [Watt] Pe [kW] 50 Hz	Temperatura de evaporación [°C] Temperatura de evaporação [°C] Température d'évaporation [°C]										
			5	0	-5	-10	-15	-20	-25	-30	-35	-40	-45
LB-Q533-0Y-2M	27	Qo	-	-	-	-	13437	11392	9516	7765	6164	4744	3497
		Pe	-	-	-	-	7,35	6,38	5,50	4,72	4,02	3,41	2,88
	32	Qo	-	-	-	-	12288	10451	8721	7107	5636	4310	3137
		Pe	-	-	-	-	7,65	6,60	5,66	4,82	4,08	3,44	2,89
	43	Qo	-	-	-	-	-	-	-	5758	4543	3432	-
		Pe	-	-	-	-	-	-	-	5,04	4,21	3,50	-
LB-Q733-0Y-2T	27	Qo	28239	24694	21380	18250	15343	12688	10293	8177	-	-	-
		Pe	9,80	8,99	8,17	7,39	6,64	5,92	5,27	4,67	-	-	-
	32	Qo	25830	22652	19615	16794	14122	11658	9452	7472	-	-	-
		Pe	10,33	9,42	8,54	7,68	6,87	6,11	5,40	4,77	-	-	-
	43	Qo	-	18119	15771	13515	11378	9401	7585	5915	-	-	-
		Pe	-	10,42	9,37	8,36	7,41	6,53	5,71	4,99	-	-	-
LB-Q736-0Y-2T	27	Qo	-	-	23463	20153	17065	14220	11633	9302	7240	5469	3960
		Pe	-	-	9,62	8,61	7,67	6,80	5,98	5,21	4,49	3,82	3,19
	32	Qo	-	-	21512	18481	15610	12992	10596	8438	6536	4877	3460
		Pe	-	-	10,04	8,96	7,95	7,01	6,13	5,30	4,53	3,81	3,14
	43	Qo	-	-	17253	14809	12483	10329	8358	6595	5016	3619	-
		Pe	-	-	10,85	9,60	8,44	7,36	6,35	5,40	4,52	3,70	-
LB-S842-3Y-2T	27	Qo	-	-	25021	21852	18707	15718	12922	10349	8019	5933	4115
		Pe	-	-	10,76	9,61	8,54	7,53	6,57	5,66	4,80	3,98	3,20
	32	Qo	-	-	22788	19886	17068	14330	11797	9416	7255	5295	3540
		Pe	-	-	11,10	9,91	8,78	7,72	6,71	5,75	4,83	3,96	3,14
	43	Qo	-	-	-	15629	13425	11311	9277	7364	5560	3899	-
		Pe	-	-	-	10,39	9,16	7,98	6,87	5,80	4,79	3,83	-
LB-S1242-3Y-2T	27	Qo	37319	32337	27680	23337	19372	15821	12640	9856	-	-	-
		Pe	11,05	10,07	9,14	8,25	7,39	6,56	5,76	4,99	-	-	-
	32	Qo	34367	29729	25408	21393	17732	14415	11470	8881	-	-	-
		Pe	11,65	10,59	9,57	8,59	7,65	6,74	5,87	5,04	-	-	-
	43	Qo	28061	24108	20485	17141	14121	11390	8976	6829	-	-	-
		Pe	12,81	11,55	10,34	9,19	8,07	7,01	6,01	5,05	-	-	-
LB-S1052-3Y-2T	27	Qo	-	-	-	-	22215	18822	15732	12900	10312	7909	5659
		Pe	-	-	-	-	11,13	9,72	8,40	7,18	6,07	5,09	4,26
	32	Qo	-	-	-	-	20429	17325	14488	11854	9410	7132	4946
		Pe	-	-	-	-	11,60	10,11	8,70	7,41	6,24	5,20	4,32
	43	Qo	-	-	-	-	-	13986	11645	9441	7349	5291	-
		Pe	-	-	-	-	-	10,76	9,20	7,77	6,47	5,34	-
LB-S1552-3Y-2T	27	Qo	44840	39398	34157	29311	24795	20684	16915	13476	10387	7556	-
		Pe	15,21	13,85	12,57	11,32	10,14	9,00	7,93	6,93	5,99	5,15	-
	32	Qo	41263	36241	31508	27079	22933	19105	15561	12315	9303	6474	-
		Pe	16,09	14,64	13,24	11,89	10,61	9,39	8,24	7,17	6,18	5,31	-
	43	Qo	-	-	25733	22157	18762	15601	12542	9639	-	-	-
		Pe	-	-	14,43	12,89	11,43	10,04	8,75	7,56	-	-	-
LB-S1556-3Y-2T	27	Qo	-	-	36583	31341	26512	22199	18282	14786	11652	8817	6214
		Pe	-	-	14,28	12,83	11,44	10,10	8,83	7,63	6,53	5,53	4,66
	32	Qo	-	-	33784	28961	24495	20482	16857	13585	10642	7926	5374
		Pe	-	-	15,00	13,43	11,93	10,50	9,13	7,85	6,66	5,60	4,68
	43	Qo	-	-	27597	23589	19910	16613	13606	10840	8255	5818	-
		Pe	-	-	16,33	14,54	12,82	11,17	9,61	8,16	6,83	5,65	-
LB-S2056-3Y-2T	27	Qo	49695	43686	37893	32492	27502	22933	18753	14991	11581	8466	-
		Pe	16,79	15,26	13,81	12,43	11,10	9,84	8,65	7,55	6,54	5,66	-
	32	Qo	45858	40298	34965	30067	25450	21196	17288	13713	10389	7277	-
		Pe	17,64	16,02	14,48	12,98	11,56	10,22	8,96	7,79	6,75	5,85	-
	43	Qo	-	32865	28695	24674	20912	17375	14026	10795	-	-	-
		Pe	-	17,35	15,59	13,92	12,33	10,84	9,46	8,23	-	-	-

⑩ Ver notas en página 19
..... Ver notas en página 19

⑩ Veja nota à página 19
..... Veja nota à página 19

⑩ Voir les notes à la page 19
..... Voir les notes à la page 19

Prestaciones
Desempenho
Données de puissance

- ⑩ Los datos se refieren a una temperatura del gas en aspiración de 20 °C Subrefrigeración 3 K. 50 Hz
 ⑩ Dados referidos a temperatura do gás aspirado a 20°C. Sub-resfriamento 3K. 50 Hz
 ⑩ Données se réfèrent à une température de gaz aspiré de 20 °C , sous-refroidissement de 3 K. 50 Hz

R22

Unidad condensadora Unidade condensadora Groupe de condensation	Ambiente Ambiente Ambiente Temp. [°C]	Qo [Watt] Pe [kW] 50 Hz	Temperatura de evaporación [°C] Temperatura de evaporação [°C] Température d'évaporation [°C]										
			10	5	0	-5	-10	-15	-20	-25	-30	-35	-40
			LB-B210-0Y-1M	27	Qo	10048	8724	7481	6350	5313	4388	3556	2821
Pe	2,61	2,46			2,32	2,19	2,05	1,89	1,72	1,53	1,32	-	-
32	Qo	9403		8176	7022	5964	4998	4120	3337	2640	2016	-	-
	Pe	2,84		2,65	2,47	2,30	2,12	1,94	1,75	1,53	1,30	-	-
43	Qo	7895		6890	5947	5062	4258	3519	2854	2252	1706	-	-
	Pe	3,45		3,13	2,85	2,58	2,32	2,06	1,79	1,51	1,23	-	-
LB-B210-0Y-2M	27	Qo	9688	8442	7286	6202	5213	4309	3502	2781	2144	-	-
		Pe	2,74	2,55	2,39	2,23	2,07	1,91	1,73	1,53	1,32	-	-
	32	Qo	9052	7901	6823	5825	4895	4052	3288	2606	1994	-	-
		Pe	2,98	2,75	2,54	2,34	2,15	1,95	1,75	1,53	1,30	-	-
	43	Qo	-	6604	5733	4914	4147	3448	2803	2219	1683	-	-
		Pe	-	3,25	2,93	2,63	2,35	2,07	1,80	1,51	1,22	-	-
LB-D211-0Y-1M	27	Qo	11070	9650	8294	7045	5891	4849	3925	3109	2399	1787	-
		Pe	3,13	2,92	2,71	2,50	2,30	2,08	1,87	1,65	1,43	1,21	-
	32	Qo	10352	9053	7821	6645	5579	4599	3721	2941	2254	1651	-
		Pe	3,41	3,14	2,87	2,63	2,38	2,13	1,89	1,65	1,41	1,18	-
	43	Qo	-	7596	6607	5669	4791	3980	3237	2560	1945	1385	-
		Pe	-	3,76	3,37	3,00	2,65	2,32	2,00	1,69	1,40	1,13	-
LB-D211-0Y-2M	27	Qo	12173	10449	8875	7452	6169	5042	4052	3196	2458	1831	-
		Pe	2,74	2,64	2,52	2,38	2,22	2,04	1,85	1,64	1,43	1,22	-
	32	Qo	11491	9876	8398	7055	5848	4779	3837	3016	2302	1683	-
		Pe	2,98	2,84	2,68	2,50	2,31	2,10	1,88	1,65	1,42	1,19	-
	43	Qo	9858	8513	7259	6134	5107	4185	3373	2645	1998	1411	-
		Pe	3,62	3,35	3,09	2,81	2,53	2,24	1,95	1,67	1,39	1,13	-
LB-D213-0Y-1M	27	Qo	-	10837	9402	8073	6838	5719	4702	3801	3003	2299	1680
		Pe	-	3,58	3,33	3,07	2,83	2,58	2,33	2,07	1,81	1,54	1,27
	32	Qo	-	10114	8798	7559	6408	5354	4408	3552	2794	2116	1505
		Pe	-	3,88	3,55	3,25	2,96	2,67	2,38	2,09	1,80	1,51	1,22
	43	Qo	-	-	-	6387	5423	4538	3723	2982	2306	1686	1107
		Pe	-	-	-	3,71	3,30	2,90	2,52	2,14	1,78	1,42	1,08
LB-D213-0Y-2M	27	Qo	-	11994	10271	8700	7283	6026	4914	3943	3099	2365	1719
		Pe	-	3,15	3,02	2,86	2,69	2,50	2,28	2,05	1,80	1,54	1,28
	32	Qo	-	11272	9641	8168	6847	5661	4611	3692	2887	2177	1539
		Pe	-	3,42	3,24	3,04	2,83	2,60	2,35	2,08	1,81	1,52	1,24
	43	Qo	-	-	8258	6991	5850	4836	3931	3118	2399	1744	1118
		Pe	-	-	3,77	3,46	3,14	2,81	2,47	2,13	1,78	1,43	1,08
LB-D313-0Y-1M	27	Qo	12573	11001	9510	8116	6846	5687	4641	3710	2887	-	-
		Pe	3,82	3,47	3,17	2,90	2,64	2,39	2,14	1,89	1,65	-	-
	32	Qo	11775	10292	8909	7615	6419	5320	4330	3442	2642	-	-
		Pe	4,20	3,77	3,39	3,06	2,75	2,46	2,18	1,90	1,64	-	-
	43	Qo	-	-	7600	6488	5459	4506	3633	2826	2085	-	-
		Pe	-	-	4,08	3,58	3,13	2,72	2,34	1,98	1,65	-	-
LB-D313-0Y-2M	27	Qo	14063	12125	10357	8733	7282	5991	4857	3861	2994	-	-
		Pe	3,24	3,07	2,90	2,72	2,53	2,33	2,11	1,88	1,65	-	-
	32	Qo	13253	11425	9742	8217	6841	5621	4540	3589	2745	-	-
		Pe	3,54	3,31	3,09	2,87	2,64	2,40	2,15	1,90	1,64	-	-
	43	Qo	11445	9856	8402	7071	5871	4794	3835	2969	2180	-	-
		Pe	4,38	3,99	3,62	3,28	2,94	2,60	2,27	1,95	1,64	-	-
LB-D316-0Y-1M	27	Qo	-	12203	10700	9265	7914	6676	5539	4505	3580	2747	1994
		Pe	-	4,55	4,11	3,72	3,36	3,02	2,69	2,37	2,05	1,74	1,44
	32	Qo	-	11408	10000	8677	7414	6255	5186	4208	3321	2510	1765
		Pe	-	4,92	4,41	3,94	3,53	3,13	2,76	2,40	2,05	1,71	1,39
	43	Qo	-	-	-	7372	6317	5322	4397	3536	2731	1968	1241
		Pe	-	-	-	4,53	3,96	3,43	2,93	2,47	2,03	1,62	1,23
LB-D316-0Y-2M	27	Qo	-	13765	11847	10109	8529	7105	5835	4713	3721	2847	2065
		Pe	-	3,90	3,66	3,41	3,16	2,90	2,62	2,34	2,04	1,74	1,45
	32	Qo	-	12897	11129	9496	8013	6669	5473	4406	3458	2608	1833
		Pe	-	4,25	3,94	3,63	3,33	3,02	2,70	2,38	2,05	1,73	1,41
	43	Qo	-	11055	9545	8145	6871	5714	4668	3724	2858	2055	1271
		Pe	-	5,09	4,61	4,16	3,72	3,29	2,86	2,44	2,03	1,63	1,24

⑩ Ver notas en página 19
 Ver notas en página 19

⑩ Veja nota a página 19
 Veja nota a página 19

⑩ Voir les notes à la page 19
 Voir les notes à la page 19

Prestaciones
Desempenho
Données de puissance

- ⑩ Los datos se refieren a una temperatura del gas en aspiración de 20 °C Subrefrigeración 3 K. 50 Hz
- ⑩ Dados referidos a temperatura do gás aspirado a 20°C. Sub-resfriamento 3K. 50 Hz
- ⑩ Données se réfèrent à une température de gaz aspiré de 20 °C , sous-refroidissement de 3 K. 50 Hz

R22

Unidad condensadora Unidade condensadora Groupe de condensation	Ambiente Ambiente Ambiente Temp. [°C]	Qo [Watt] Pe [kW] 50 Hz	Temperatura de evaporación [°C] Temperatura de evaporação [°C] Température d'évaporation [°C]																						
			10	5	0	-5	-10	-15	-20	-25	-30	-35	-40												
			LB-D416-0Y-1M	27	Qo	13975	12400	10888	9432	8073	6793	5626	4557	3592	-	-	Pe	4,95	4,46	4,03	3,67	3,33	3,02	2,71	2,41
	32	Qo	13037	11592	10180	8842	7553	6361	5264	4239	3304	-	-	Pe	5,39	4,81	4,31	3,87	3,48	3,11	2,77	2,43	2,10	-	-
	43	Qo	-	-	-	7536	6462	5443	4471	3557	2684	-	-	Pe	-	-	-	4,49	3,93	3,42	2,96	2,52	2,11	-	-
LB-D416-0Y-2M	27	Qo	16831	14576	12510	10614	8913	7397	6048	4853	3806	-	-	Pe	3,85	3,67	3,49	3,31	3,10	2,88	2,64	2,38	2,11	-	-
	32	Qo	15839	13703	11754	9987	8382	6948	5667	4532	3506	-	-	Pe	4,20	3,97	3,74	3,49	3,25	2,98	2,71	2,41	2,11	-	-
	43	Qo	13592	11786	10125	8594	7215	5974	4845	3812	2863	-	-	Pe	5,12	4,72	4,34	3,97	3,59	3,22	2,85	2,47	2,10	-	-
LB-D318-0Y-1M	27	Qo	-	-	-	10189	8654	7272	6029	4923	3938	3061	2260	Pe	-	-	-	4,29	3,87	3,48	3,10	2,75	2,40	2,05	1,72
	32	Qo	-	-	-	9553	8096	6804	5630	4586	3652	2812	2035	Pe	-	-	-	4,55	4,07	3,62	3,21	2,81	2,43	2,05	1,69
	43	Qo	-	-	-	-	6873	5746	4725	3817	2992	2233	1512	Pe	-	-	-	4,54	3,98	3,45	2,95	2,48	2,02	1,59	-
LB-D318-0Y-2M	27	Qo	-	-	-	11189	9380	7788	6396	5176	4115	3181	2337	Pe	-	-	-	3,90	3,61	3,31	3,00	2,69	2,37	2,05	1,72
	32	Qo	-	-	-	10534	8813	7310	5990	4834	3821	2922	2111	Pe	-	-	-	4,16	3,81	3,46	3,11	2,76	2,41	2,05	1,70
	43	Qo	-	-	-	9069	7569	6245	5080	4053	3157	2334	1583	Pe	-	-	-	4,75	4,27	3,80	3,35	2,91	2,46	2,03	1,61
LB-Q420-0Y-2M	27	Qo	-	-	14730	12501	10480	8685	7103	5724	4536	3526	2668	Pe	-	-	4,67	4,28	3,91	3,54	3,17	2,80	2,43	2,08	1,73
	32	Qo	-	-	13976	11866	9956	8253	6751	5436	4299	3327	2493	Pe	-	-	5,05	4,61	4,18	3,75	3,32	2,91	2,50	2,11	1,73
	43	Qo	-	-	12343	10492	8824	7325	6000	4831	3811	2924	2146	Pe	-	-	5,87	5,28	4,71	4,16	3,62	3,10	2,59	2,11	1,66
LB-Q521-0Y-2T	27	Qo	23006	19707	16710	13987	11577	9445	7587	5986	4620	-	-	Pe	4,58	4,42	4,25	4,05	3,82	3,55	3,23	2,88	2,50	-	-
	32	Qo	21740	18588	15761	13181	10888	8868	7099	5569	4251	-	-	Pe	5,14	4,90	4,63	4,36	4,05	3,71	3,34	2,94	2,51	-	-
	43	Qo	18906	16155	13650	11390	9368	7577	6000	4636	3442	-	-	Pe	6,54	6,04	5,56	5,07	4,58	4,07	3,55	3,01	2,45	-	-
LB-Q424-0Y-2M	27	Qo	-	-	17265	14695	12358	10220	8311	6619	5153	3889	2825	Pe	-	-	6,21	5,53	4,91	4,36	3,84	3,34	2,86	2,40	1,95
	32	Qo	-	-	16230	13804	11577	9557	7738	6130	4735	3538	2521	Pe	-	-	6,69	5,90	5,20	4,56	3,97	3,41	2,88	2,38	1,90
	43	Qo	-	-	-	11841	9867	8078	6475	5069	3831	2770	1870	Pe	-	-	-	6,68	5,78	4,96	4,21	3,51	2,86	2,26	1,69
LB-Q524-0Y-2M	27	Qo	22909	20011	17213	14629	12269	10112	8193	6501	5037	-	-	Pe	7,04	6,33	5,74	5,20	4,68	4,21	3,74	3,29	2,85	-	-
	32	Qo	21529	18793	16191	13781	11529	9493	7666	6056	4647	-	-	Pe	7,76	6,92	6,19	5,53	4,93	4,37	3,84	3,33	2,84	-	-
	43	Qo	-	-	13870	11802	9873	8099	6499	5068	3779	-	-	Pe	-	-	7,38	6,43	5,58	4,80	4,07	3,39	2,76	-	-
LB-Q528-0Y-2M	27	Qo	-	-	18985	16270	13775	11509	9465	7664	6064	4645	3380	Pe	-	-	7,04	6,28	5,60	4,99	4,43	3,89	3,36	2,85	2,36
	32	Qo	-	-	17831	15276	12932	10806	8876	7169	5644	4284	3045	Pe	-	-	7,59	6,70	5,91	5,20	4,55	3,94	3,35	2,79	2,27
	43	Qo	-	-	-	12936	10979	9166	7517	6020	4674	3433	2259	Pe	-	-	-	7,79	6,70	5,73	4,85	4,04	3,29	2,60	1,97
LB-Q728-0Y-2T	27	Qo	29854	25765	21986	18571	15512	12768	10342	8212	6364	-	-	Pe	6,87	6,50	6,13	5,72	5,29	4,83	4,35	3,85	3,35	-	-
	32	Qo	28173	24297	20725	17485	14570	11969	9665	7631	5836	-	-	Pe	7,47	7,00	6,52	6,03	5,52	4,99	4,45	3,89	3,33	-	-
	43	Qo	24398	21017	17896	15085	12528	10217	8167	6329	4669	-	-	Pe	9,10	8,32	7,58	6,84	6,11	5,40	4,68	3,97	3,27	-	-

⑩ Ver notas en página 19
 Ver notas en página 19

⑩ Veja nota à página 19
 Veja nota à página 19

⑩ Voir les notes à la page 19
 Voir les notes à la page 19

Prestaciones
Desempenho
Données de puissance

- ⑩ Los datos se refieren a una temperatura del gas en aspiración de 20 °C Subrefrigeración 3 K. 50 Hz
- ⑩ Dados referidos a temperatura do gás aspirado a 20°C. Sub-resfriamento 3K. 50 Hz
- ⑩ Données se réfèrent à une température de gaz aspiré de 20 °C , sous-refroidissement de 3 K. 50 Hz

R22

Unidad condensadora Unidade condensadora Groupe de condensation	Ambiente Ambiente Ambiente Temp. [°C]	Qo [Watt] Pe [kW] 50 Hz	Temperatura de evaporación [°C] Temperatura de evaporação [°C] Température d'évaporation [°C]										
			10	5	0	-5	-10	-15	-20	-25	-30	-35	-40
			LB-Q533-0Y-2M	27	Qo	-	-	-	18642	16035	13592	11326	9249
Pe	-	-			-	7,40	6,80	6,17	5,50	4,83	4,15	3,47	2,81
32	Qo	-		-	-	17437	15068	12798	10678	8699	6886	5226	3709
	Pe	-		-	-	7,87	7,20	6,51	5,79	5,06	4,31	3,57	2,84
43	Qo	-		-	-	14441	12498	10647	8875	7209	5619	4146	2751
	Pe	-		-	-	8,64	7,88	7,07	6,24	5,37	4,50	3,62	2,76
LB-Q733-0Y-2T	27	Qo	33340	28839	24721	21031	17720	14789	12209	9953	7972	-	-
		Pe	7,59	7,10	6,68	6,28	5,89	5,50	5,09	4,67	4,22	-	-
	32	Qo	31575	27315	23429	19949	16813	14021	11569	9409	7480	-	-
		Pe	8,38	7,76	7,22	6,71	6,23	5,77	5,30	4,82	4,34	-	-
	43	Qo	-	23927	20567	17515	14763	12309	10119	8151	6374	-	-
		Pe	-	9,49	8,62	7,84	7,14	6,48	5,84	5,24	4,65	-	-
LB-Q736-0Y-2T	27	Qo	36565	31838	27561	23673	20169	17036	14272	11835	9669	-	-
		Pe	9,27	8,47	7,79	7,22	6,72	6,24	5,77	5,27	4,73	-	-
	32	Qo	34802	30318	26228	22488	19161	16184	13543	11199	9105	-	-
		Pe	10,19	9,23	8,44	7,77	7,16	6,59	6,04	5,47	4,88	-	-
	43	Qo	-	26810	23210	19869	16905	14241	11847	9716	7793	-	-
		Pe	-	11,18	10,03	9,08	8,21	7,42	6,67	5,93	5,19	-	-
LB-S842-3Y-2T	27	Qo	-	-	-	25420	21687	18216	15049	12177	9606	7333	5359
		Pe	-	-	-	8,97	8,05	7,18	6,35	5,55	4,79	4,07	3,39
	32	Qo	-	-	-	23845	20315	17018	14023	11287	8821	6641	4732
		Pe	-	-	-	9,41	8,40	7,46	6,56	5,71	4,91	4,16	3,47
	43	Qo	-	-	-	20480	17412	14526	11863	9428	7233	5240	3450
		Pe	-	-	-	10,37	9,16	8,04	6,99	6,02	5,13	4,31	3,58
LB-S1242-3Y-2T	27	Qo	45883	39586	33727	28413	23618	19343	15593	12317	9488	-	-
		Pe	10,10	9,38	8,70	8,02	7,35	6,68	5,99	5,30	4,60	-	-
	32	Qo	43054	37166	31695	26679	22180	18162	14594	11477	8760	-	-
		Pe	10,89	10,06	9,28	8,51	7,75	6,99	6,24	5,49	4,73	-	-
	43	Qo	36899	31810	27124	22849	18954	15490	12398	9628	7182	-	-
		Pe	12,57	11,52	10,52	9,54	8,60	7,67	6,76	5,87	5,01	-	-
LB-S1052-3Y-2T	27	Qo	-	-	-	30346	25891	21805	18021	14573	11477	8704	6239
		Pe	-	-	-	11,12	9,94	8,82	7,77	6,77	5,80	4,89	4,02
	32	Qo	-	-	-	28472	24285	20380	16811	13525	10572	7909	5530
		Pe	-	-	-	11,66	10,35	9,14	8,00	6,93	5,92	4,97	4,08
	43	Qo	-	-	-	-	20925	17461	14275	11340	8672	6251	4052
		Pe	-	-	-	-	11,26	9,80	8,46	7,23	6,10	5,07	4,14
LB-S1552-3Y-2T	27	Qo	54713	47557	40751	34464	28678	23474	18874	14882	11482	-	-
		Pe	13,06	11,94	10,92	9,96	9,04	8,15	7,27	6,39	5,51	-	-
	32	Qo	51360	44645	38270	32316	26902	21998	17650	13858	10591	-	-
		Pe	13,91	12,68	11,55	10,49	9,48	8,50	7,54	6,59	5,66	-	-
	43	Qo	-	38110	32731	27624	22983	18744	14984	11623	8710	-	-
		Pe	-	14,29	12,91	11,64	10,42	9,26	8,13	7,06	6,01	-	-
LB-S1556-3Y-2T	27	Qo	-	49588	42706	36369	30649	25467	20818	16721	13115	9968	7220
		Pe	-	14,48	13,09	11,80	10,59	9,44	8,35	7,30	6,31	5,37	4,52
	32	Qo	-	46897	40280	34284	28771	23850	19424	15530	12088	9081	6436
		Pe	-	15,41	13,85	12,39	11,06	9,79	8,61	7,48	6,43	5,46	4,59
	43	Qo	-	-	35178	29757	24840	20414	16460	12971	9899	7193	4777
		Pe	-	-	15,61	13,79	12,12	10,58	9,16	7,85	6,66	5,60	4,68
LB-S2056-3Y-2T	27	Qo	59347	51143	43752	37281	31484	26330	21615	17199	12868	-	-
		Pe	14,95	13,62	12,49	11,43	10,46	9,49	8,51	7,47	6,36	-	-
	32	Qo	55849	48055	41164	35002	29537	24647	20180	15938	11746	-	-
		Pe	15,86	14,42	13,15	12,00	10,92	9,86	8,77	7,65	6,45	-	-
	43	Qo	-	41432	35410	30064	25361	21097	17188	13367	9468	-	-
		Pe	-	16,10	14,57	13,17	11,84	10,54	9,24	7,91	6,54	-	-

⑩ European Standard EN13215

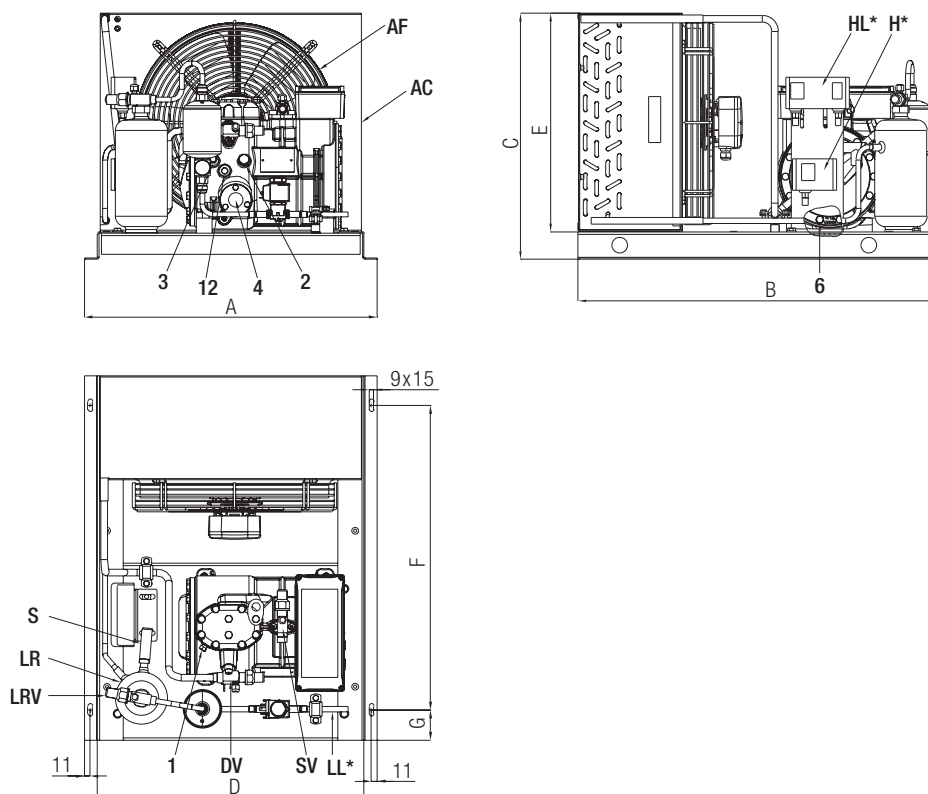
⋯⋯⋯ Enfriamiento suplementario limitando la temperatura de aspiración. En caso de control de velocidad de los moto-ventiladores asegúrese de que funcionan a su capacidad máxima.

⑩ European Standard EN13215

⋯⋯⋯ Limitar a temperatura de aspiração e/ou fornecer resfriamento suplementar. No caso de controle de velocidade dos motoventiladores, garantir que trabalhem em sua capacidade máxima.

⑩ European Standard EN13215

⋯⋯⋯ Température de refoulement élevé. Réduire la température d'aspiration et/ou garantir un refroidissement supplémentaire. En cas de contrôle de la vitesse des ventilateurs s'assurer qu'ils fonctionnent toujours à la vitesse maximale



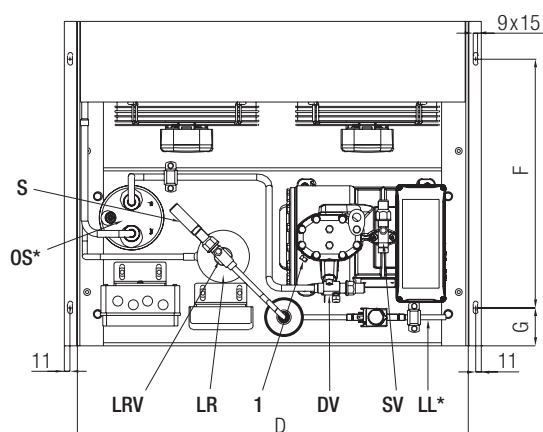
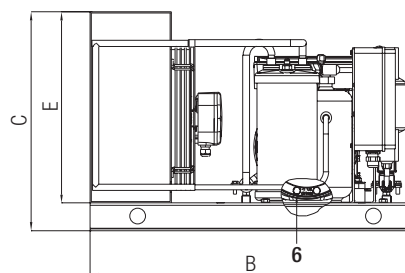
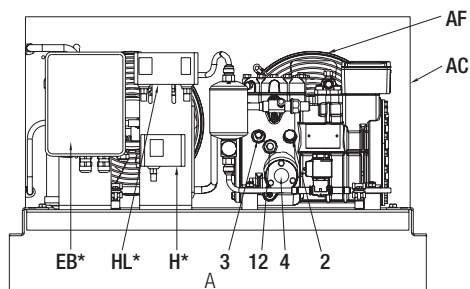
Unidad condensadora Unidade condensadora Groupe de condensation	Ancho Comprimento Longeur		Largo Largura Largeur		Alto Altura Hauteur	Condensador Condensador Condenseur		Agujeros fijación Distância entre os furos de montagem Trous fixation	
	A		B		C	D	E	F	G
	mm		mm		mm	mm	mm	mm	mm
LB-A075-0Y-1M	562	700	473	500	420	585	57,5		
LB-A106-0Y-1M	562	700	473	500	420	585	57,5		
LB-A107-0Y-1M	562	700	473	500	420	585	57,5		
LB-A157-0Y-1M	762	700	531	700	478	485	107,5		
LB-B159-0Y-1M	562	700	473	500	420	585	57,5		
LB-B210-01-1M	762	700	531	700	478	485	107,5		
1	toma de alta presión	tampa de alta pressão	bouchon haute pression						
2	toma de baja presión	tampa de baixa pressão	bouchon basse pression						
3	tapón de carga de aceite	tampa do depósito de óleo	bouchon charge d'huile						
4	visor del nivel de aceite	visor do nível de óleo	voyant de niveau huile						
6	tapón descarga aceite	tampa do descarga de óleo	vidange d'huile						
12	toma de retorno de aceite	tampa do retorno de óleo	bouchon retour d'huile						
AC	condensador de aire	condensador de ar	condenseur à air						
AF	moto-ventilador	motoventiladores	motoventilateur						
DV	válvula de descarga	válvula de compressão	vanne de refoulement						
LR	depósito de líquido	depósito de líquido	réservoir du liquide						
LRV	grifo de líquido	válvula do líquido	vanne du liquide						
SV	válvula de aspiración	válvula de aspiração	vanne d'aspiration						
S	válvula de seguridad	válvula de segurança	vanne de sécurité						
HL*	presostato alta/baja presión	pressostato de alta/baixa pressão	pressostat de haute/basse pression						
H*	presostato alta presión	pressostato de alta pressão	pressostat de haute pression						
LL*	línea de líquido	linha do líquido	tuyauterie de liquide						

* Versión con accesorios

* Versão equipada

* Version accessoirisé

Dimensiones
Dimensões
Plans cotés

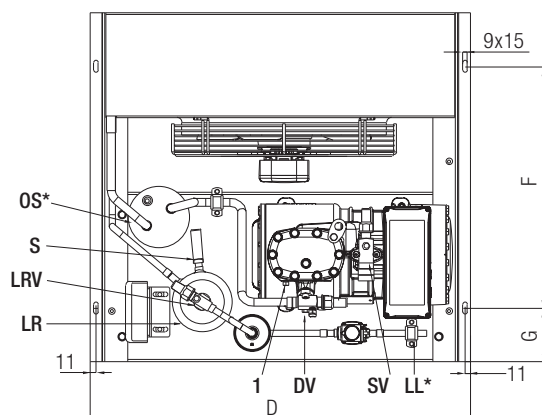
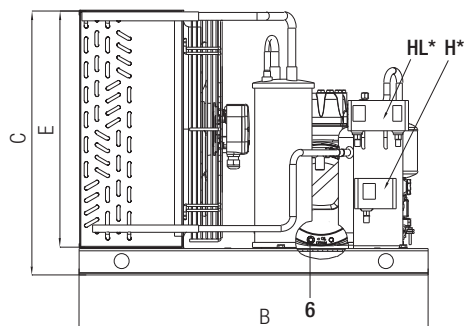
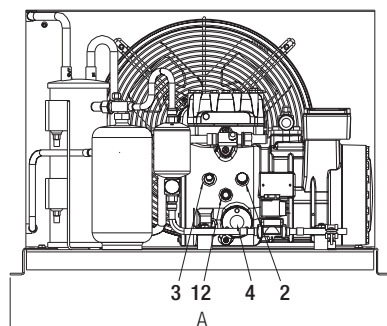


Unidad condensadora Unidade condensadora Groupe de condensation	Ancho Comprimento Longeur		Largo Largura Largeur		Alto Altura Hauteur		Condensador Condensador Condenseur		Agujeros fijación Distância entre os furos de montagem Trous fixation	
	A		B		C		D E		F G	
	mm		mm		mm		mm mm		mm mm	
LB-A075-0Y-2M	796		620		368		734 315		475 72,5	
LB-A106-0Y-2M	796		620		418		734 365		475 72,5	
LB-A107-0Y-2M	796		620		418		734 365		475 72,5	
LB-A157-0Y-2M	796		620		418		734 365		475 72,5	
LB-B159-0Y-2M	796		620		418		734 365		475 72,5	
LB-B210-0Y-2M	796		620		418		734 365		475 72,5	
1	toma de alta presión		tampa de alta pressão		bouchon haute pression					
2	toma de baja presión		tampa de baixa pressão		bouchon basse pression					
3	tapón de carga de aceite		tampa do depósito de óleo		bouchon charge d'huile					
4	visor del nivel de aceite		visor do nível de óleo		voyant de niveau huile					
6	tapón descarga aceite		tampa do descarga de óleo		vidange d'huile					
12	toma de retorno de aceite		tampa do retorno de óleo		bouchon retour d'huile					
AC	condensador de aire		condensador de ar		condenseur à air					
AF	moto-ventilador		motoventiladores		motoventilateur					
DV	válvula de descarga		válvula de compressão		vanne de refoulement					
LR	depósito de líquido		depósito de líquido		réservoir du liquide					
LRV	grifo de líquido		válvula do líquido		vanne du liquide					
SV	válvula de aspiración		válvula de aspiração		vanne d'aspiration					
S	válvula de seguridad		válvula de segurança		vanne de sécurité					
OS*	separador de aceite		separador de óleo		séparateur d'huile					
EB*	caja eléctrica		caixa elétrica		coffret électrique					
HL*	presostato alta/baja presión		pressostato de alta/baixa pressão		pressostat de haute/basse pression					
H*	presostato alta presión		pressostato de alta pressão		pressostat de haute pression					
LL*	línea de líquido		linha do líquido		tuyauterie de liquide					

* Versión con accesorios

* Versão equipada

* Version accessoirisé



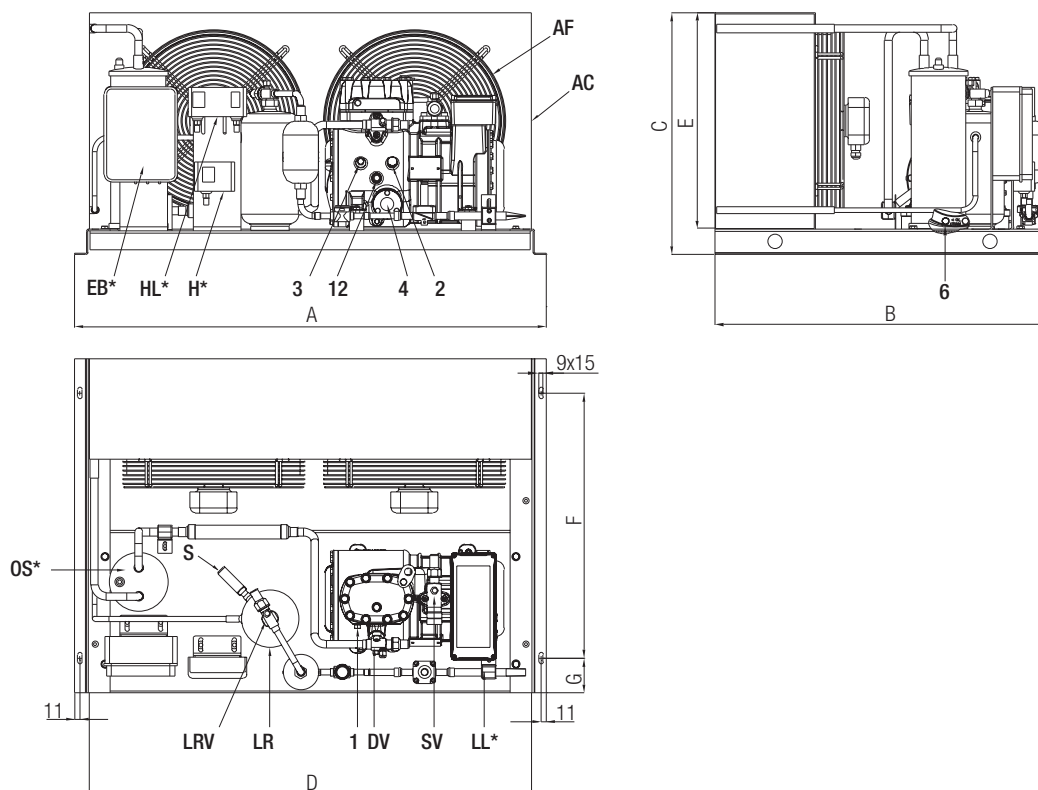
Unidad condensadora Unidade condensadora Groupe de condensation	Ancho Comprimento Longueur		Largo Largura Largeur		Alto Altura Hauteur		Condensador Condensador Condenseur		Agujeros fijación Distância entre os furos de montagem Trous fixation	
	A		B		C		D E		F G	
	mm		mm		mm		mm mm		mm mm	
LB-D211-0Y-1M	762		700		531		700 478		485 107,5	
LB-D213-0Y-1M	762		700		531		700 478		485 107,5	
LB-D313-0Y-1M	762		700		531		700 478		485 107,5	
LB-D316-0Y-1M	762		700		531		700 478		485 107,5	
LB-D416-0Y-1M	762		700		531		700 478		485 107,5	
LB-D318-0Y-1M	762		700		531		700 478		485 107,5	
1	toma de alta presión		tampa de alta pressão		bouchon haute pression					
2	toma de baja presión		tampa de baixa pressão		bouchon basse pression					
3	tapón de carga de aceite		tampa do depósito de óleo		bouchon charge d'huile					
4	visor del nivel de aceite		visor do nível de óleo		voyant de niveau huile					
6	tapón descarga aceite		tampa do descarga de óleo		vidange d'huile					
12	toma de retorno de aceite		tampa do retorno de óleo		bouchon retour d'huile					
AC	condensador de aire		condensador de ar		condenseur à air					
AF	moto-ventilador		motoventiladores		motoventilateur					
DV	válvula de descarga		válvula de compressão		vanne de refoulement					
LR	depósito de líquido		depósito de líquido		réservoir du liquide					
LRV	grifo de líquido		válvula do líquido		vanne du liquide					
SV	válvula de aspiración		válvula de aspiração		vanne d'aspiration					
S	válvula de seguridad		válvula de segurança		vanne de sécurité					
OS*	separador de aceite		separador de óleo		séparateur d'huile					
HL*	presostato alta/baja presión		pressostato de alta/baixa pressão		pressostat de haute/basse pression					
H*	presostato alta presión		pressostato de alta pressão		pressostat de haute pression					
LL*	línea de líquido		linha do líquido		tuyauterie de liquide					

* Versión con accesorios

* Versão equipada

* Version accessorisé

Dimensiones
Dimensões
Plans cotés

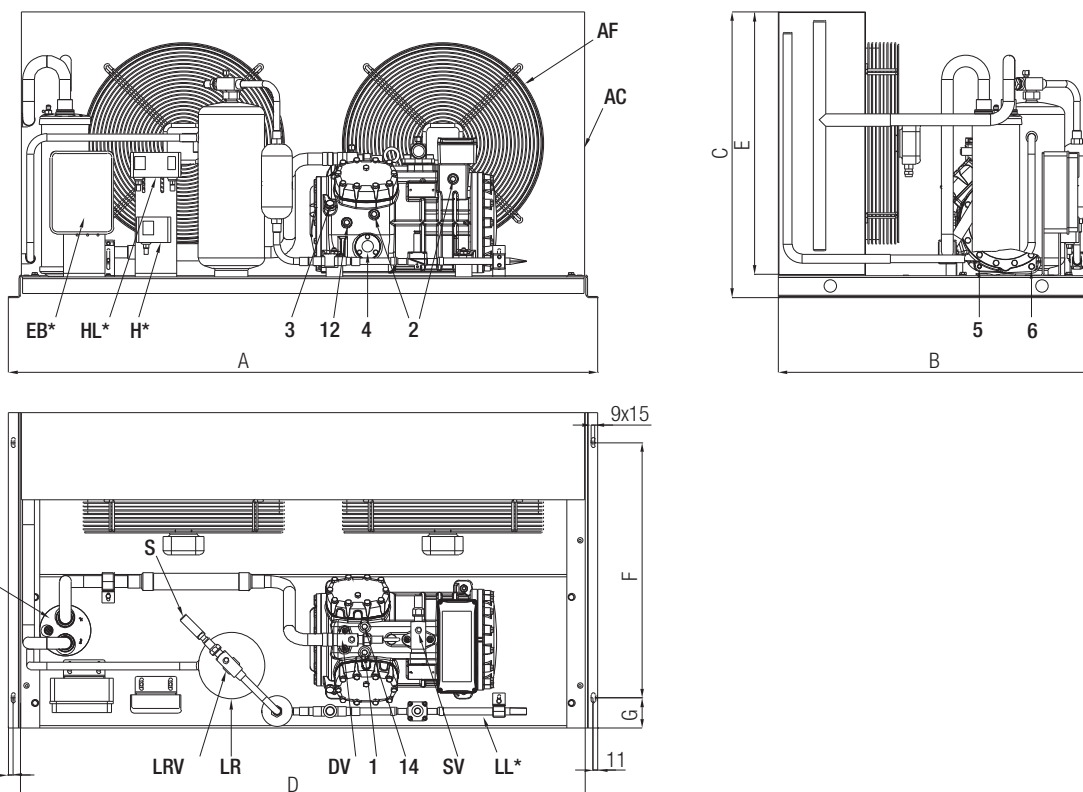


Unidad condensadora Unidade condensadora Groupe de condensation	Ancho Comprimento Longeur		Largo Largura Largeur		Alto Altura Hauteur		Condensador Condensador Condenseur		Agujeros fijación Distância entre os furos de montagem Trous fixation	
	A		B		C		D		F	
	mm		mm		mm		mm		mm	
LB-D211-0Y-2M	987		700		506		925 453		555 72,5	
LB-D213-0Y-2M	987		700		506		925 453		555 72,5	
LB-D313-0Y-2M	987		700		506		925 453		555 72,5	
LB-D316-0Y-2M	987		700		506		925 453		555 72,5	
LB-D416-0Y-2M	1060		760		575		998 522		615 72,5	
LB-D318-0Y-2M	987		700		506		925 453		555 72,5	
1	toma de alta presión		tampa de alta pressão		bouchon haute pression					
2	toma de baja presión		tampa de baixa pressão		bouchon basse pression					
3	tapón de carga de aceite		tampa do depósito de óleo		bouchon charge d'huile					
4	visor del nivel de aceite		visor do nível de óleo		voyant de niveau huile					
6	tapón descarga aceite		tampa do descarga de óleo		vidange d'huile					
12	toma de retorno de aceite		tampa do retorno de óleo		bouchon retour d'huile					
AC	condensador de aire		condensador de ar		condenseur à air					
AF	moto-ventilador		motoventiladores		motoventilateur					
DV	válvula de descarga		válvula de compressão		vanne de refoulement					
LR	depósito de líquido		depósito de líquido		réservoir du liquide					
LRV	grifo de líquido		válvula do líquido		vanne du liquide					
SV	válvula de aspiración		válvula de aspiração		vanne d'aspiration					
S	válvula de seguridad		válvula de segurança		vanne de sécurité					
OS*	separador de aceite		separador de óleo		séparateur d'huile					
EB*	caja eléctrica		caixa elétrica		coffret électrique					
HL*	presostato alta/baja presión		pressostato de alta/baixa pressão		pressostat de haute/basse pression					
H*	presostato alta presión		pressostato de alta pressão		pressostat de haute pression					
LL*	línea de líquido		linha do líquido		tuyauterie de liquide					

* Versión con accesorios

* Versão equipada

* Version accessoirisé



Unidad condensadora Unidade condensadora Groupe de condensation	Ancho Comprimento Longueur		Largo Largura Largeur		Alto Altura Hauteur		Condensador Condensador Condenseur		Agujeros fijación Distância entre os furos de montagem Trous fixation	
	A		B		C		D E		F G	
	mm		mm		mm		mm mm		mm mm	
LB-Q420-0Y-2M	1060	760	575	998	522	615	72,5			
LB-Q521-0Y-2T	1420	760	689	1358	635	615	72,5			
LB-Q424-0Y-2M	1060	760	575	998	522	615	72,5			
LB-Q524-0Y-2M	1060	760	575	998	522	615	72,5			
LB-Q528-0Y-2M	1060	760	575	998	522	615	72,5			
LB-Q728-0Y-2T	1420	760	689	1358	635	615	72,5			
LB-Q533-0Y-2M	1060	760	575	998	522	615	72,5			
LB-Q733-0Y-2T	1420	760	689	1358	635	615	72,5			
LB-Q536-0Y-2T	1420	760	689	1358	635	615	72,5			
LB-Q736-0Y-2T	1420	760	689	1358	635	615	72,5			

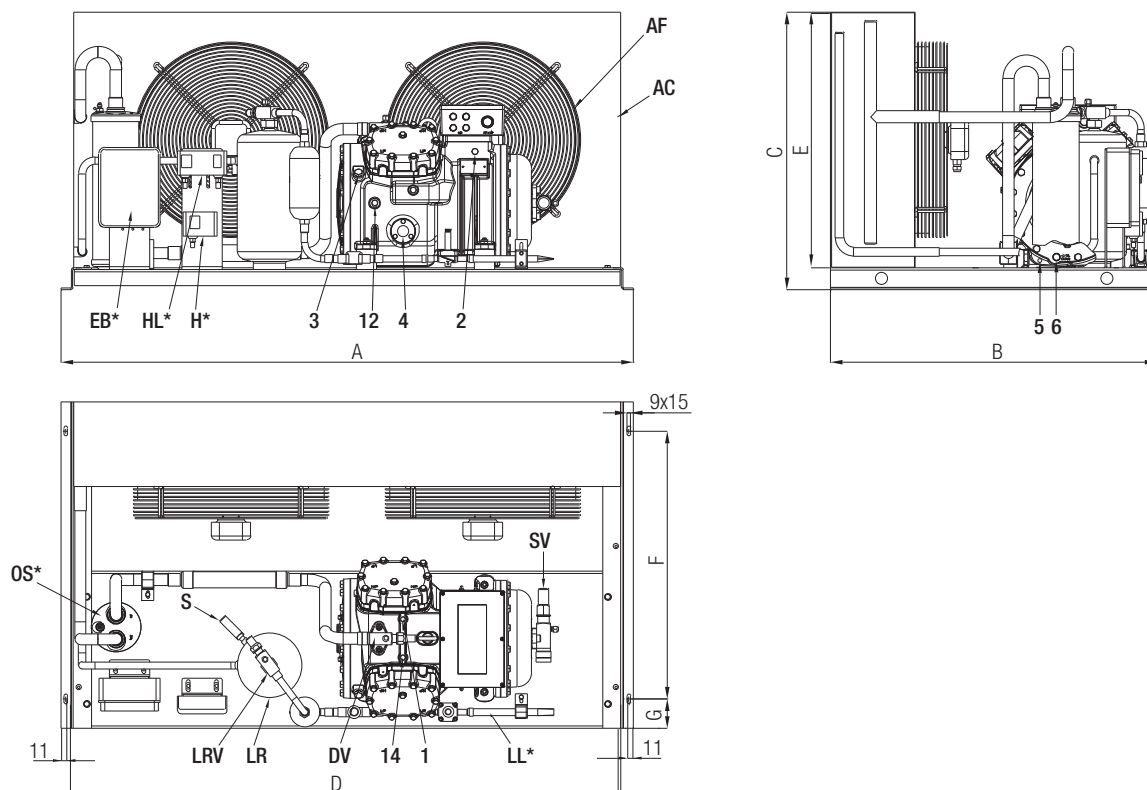
1	toma de alta presión	tampa de alta pressão	bouchon haute pression
2	toma de baja presión	tampa de baixa pressão	bouchon basse pression
3	tapón de carga de aceite	tampa do depósito de óleo	bouchon charge d'huile
4	visor del nivel de aceite	visor do nível de óleo	voyant de niveau huile
5	sede resistencia carter	base de resistência do cárter	doigt de gant pour résistance de carter
6	tapón descarga aceite	tampa do descarga de óleo	vidange d'huile
12	toma de retorno de aceite	tampa do retorno de óleo	bouchon retour d'huile
14	toma sensor temp. máx. descarga	tampa do sensor de temp. máxima de descarga	bouchon sensor max. temp. de refolement
AC	condensador de aire	condensador de ar	condenseur à air
AF	moto-ventilador	motoventiladores	motoventilateur
DV	válvula de descarga	válvula de compressão	vanne de refolement
LR	depósito de líquido	depósito de líquido	réservoir du liquide
LRV	grifo de líquido	válvula do líquido	vanne du liquide
SV	válvula de aspiración	válvula de aspiração	vanne d'aspiration
S	válvula de seguridad	válvula de segurança	vanne de sécurité
OS*	separador de aceite	separador de óleo	séparateur d'huile
EB*	caja eléctrica	caixa elétrica	coffret électrique
HL*	presostato alta/baja presión	pressostato de alta/baixa pressão	pressostat de haute/basse pression
H*	presostato alta presión	pressostato de alta pressão	pressostat de haute pression
LL*	línea de líquido	linha do líquido	tuyauterie de liquide

* Versión con accesorios

* Versão equipada

* Version accessoirisé

Dimensiones
Dimensões
Plans cotés

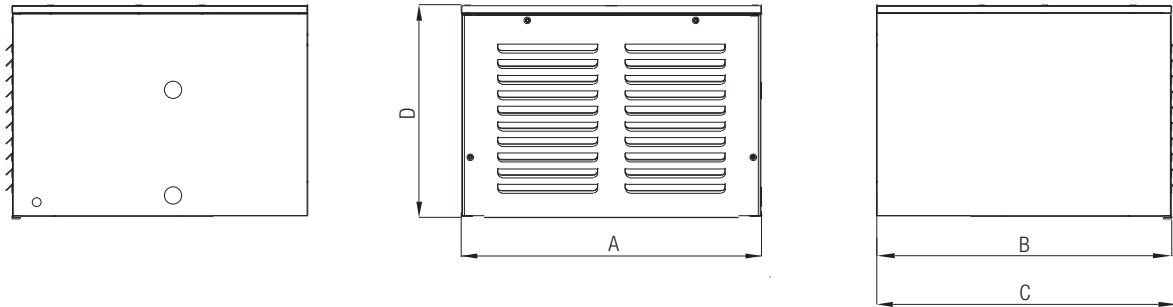


Unidad condensadora Unidade condensadora Groupe de condensation	Ancho Comprimento Longeur		Largo Largura Largeur		Alto Altura Hauteur		Condensador Condensador Condenseur		Agujeros fijación Distância entre os furos de montagem Trous fixation	
	A		B		C		D E		F G	
	mm		mm		mm		mm mm		mm mm	
LB-S842-3Y-2T	1420		810		689		1358 635		685 72,5	
LB-S1242-3Y-2T	1570		830		864		1508 810		685 72,5	
LB-S1052-3Y-2T	1420		810		689		1358 635		685 72,5	
LB-S1552-3Y-2T	1570		830		864		1508 810		685 72,5	
LB-S1556-3Y-2T	1570		830		864		1508 810		685 72,5	
LB-S2056-31-2T	1570		830		864		1508 810		685 72,5	
1	toma de alta presión		tampa de alta pressão		bouchon haute pression					
2	toma de baja presión		tampa de baixa pressão		bouchon basse pression					
3	tapón de carga de aceite		tampa do depósito de óleo		bouchon charge d'huile					
4	visor del nivel de aceite		visor do nível de óleo		voyant de niveau huile					
5	sede resistencia carter		base de resistência do cárter		doigt de gant pour résistance de carter					
6	tapón descarga aceite		tampa do descarga de óleo		vidange d'huile					
12	toma de retorno de aceite		tampa do retorno de óleo		bouchon retour d'huile					
14	toma sensor temp. máx. descarga		tampa do sensor de temp. máxima de descarga		bouchon sensor max. temp. de refolement					
AC	condensador de aire		condensador de ar		condenseur à air					
AF	moto-ventilador		motoventiladores		motoventilateur					
DV	válvula de descarga		válvula de compressão		vanne de refolement					
LR	depósito de líquido		depósito de líquido		réservoir du liquide					
LRV	grifo de líquido		válvula do líquido		vanne du liquide					
SV	válvula de aspiración		válvula de aspiração		vanne d'aspiration					
S	válvula de seguridad		válvula de segurança		vanne de sécurité					
OS*	separador de aceite		separador de óleo		séparateur d'huile					
EB*	caja eléctrica		caixa elétrica		coffret électrique					
HL*	presostato alta/baja presión		pressostato de alta/baixa pressão		pressostat de haute/basse pression					
H*	presostato alta presión		pressostato de alta pressão		pressostat de haute pression					
LL*	línea de líquido		linha do líquido		tuyauterie de liquide					

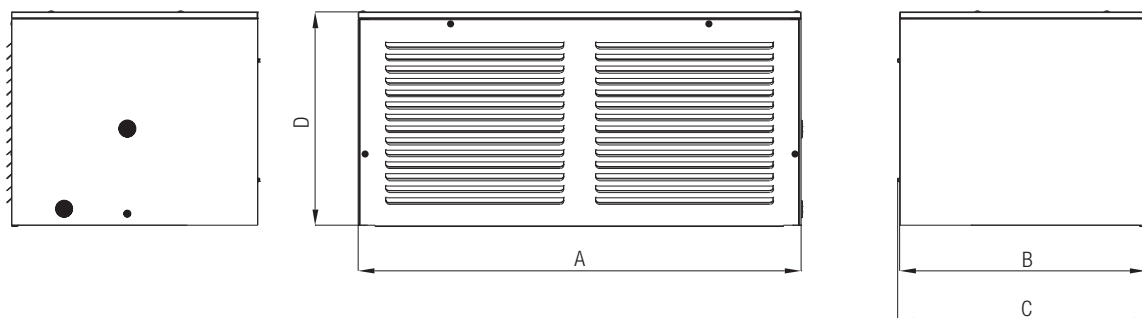
* Versión con accesorios

* Versão equipada

* Version accessoirisé



Unidad condensadora Unidade condensadora Groupe de condensation	Chasis de protección		Carenagem de proteção		Capot de protection		Peso Peso Poids Kg
	Modelo Modelo Model	Ancho Comprimento Longeur	Largo Largura Largeur		Alto Altura Hauteur		
		A mm	B mm	C mm	D mm		
LB-A075-0Y-1M	USHOU21	512	702	723	450		19
LB-A106-0Y-1M	USHOU21	512	702	723	450		19
LB-A107-0Y-1M	USHOU21	512	702	723	450		19
LB-A157-0Y-1M	USHOU20	712	702	723	503		24
LB-B159-0Y-1M	USHOU21	512	702	723	450		19
LB-B210-0Y-1M	USHOU20	712	702	723	503		24
LB-D211-0Y-1M	USHOU20	712	702	723	503		24
LB-D213-0Y-1M	USHOU20	712	702	723	503		24
LB-D313-0Y-1M	USHOU20	712	702	723	503		24
LB-D316-0Y-1M	USHOU20	712	702	723	503		24
LB-D416-0Y-1M	USHOU20	712	702	723	503		24
LB-D318-0Y-1M	USHOU20	712	702	723	503		24



Unidad condensadora Unidade condensadora Groupe de condensation	Modelo Modelo Model	Chasis de protección		Carenagem de proteção		Capot de protection	Peso Peso Poids
		Ancho Comprimento Longeur	Largo Largura Largeur		Alto Altura Hauteur		
		A mm	B mm	C mm	D mm	Kg	
LB-A075-0Y-2M	USHOU19	746	622	643	345	18	
LB-A106-0Y-2M	USHOU18	746	622	643	395	20	
LB-A107-0Y-2M	USHOU18	746	622	643	395	20	
LB-A157-0Y-2M	USHOU18	746	622	643	395	20	
LB-B159-0Y-2M	USHOU18	746	622	643	395	20	
LB-B210-0Y-2M	USHOU18	746	622	643	395	20	
LB-D211-0Y-2M	USHOU17	937	702	723	478	27	
LB-D213-0Y-2M	USHOU17	937	702	723	478	27	
LB-D313-0Y-2M	USHOU17	937	702	723	478	27	
LB-D316-0Y-2M	USHOU17	937	702	723	478	27	
LB-D416-0Y-2M	USHOU16	1010	762	783	547	33	
LB-D318-0Y-2M	USHOU17	937	702	723	478	27	
LB-Q420-0Y-2M	USHOU16	1010	762	783	547	33	
LB-Q521-0Y-2T	USHOU15	1370	762	783	660	44	
LB-Q424-0Y-2M	USHOU16	1010	762	783	547	33	
LB-Q524-0Y-2M	USHOU16	1010	762	783	547	33	
LB-Q528-0Y-2M	USHOU16	1010	762	783	547	33	
LB-Q728-0Y-2T	USHOU15	1370	762	783	660	44	
LB-Q533-0Y-2M	USHOU16	1010	762	783	547	33	
LB-Q733-0Y-2T	USHOU15	1370	762	783	660	44	
LB-Q536-0Y-2T	USHOU15	1370	762	783	660	44	
LB-Q736-0Y-2T	USHOU15	1370	762	783	660	44	
LB-S842-3Y-2T	USHOU13	1370	812	833	660	45	
LB-S1242-3Y-2T	USHOU14	1520	832	853	835	54	
LB-S1052-3Y-2T	USHOU13	1370	812	833	660	45	
LB-S1552-3Y-2T	USHOU14	1520	832	853	835	54	
LB-S1556-3Y-2T	USHOU14	1520	832	853	835	54	
LB-S2056-3Y-2T	USHOU14	1520	832	853	835	54	

Opcional accesorios
Acessórios opcionais
Accessoires

Unidad condensadora Unidade condensadora Groupe de condensation	Versión con kit Kit de equipamentos Version Package	Separador de aceite Separador de óleo Séparateur d'huile	Válvula solenoide (línea de líquido) Válvula solenóide (linha do líquido) Électrovanne sur la tuyauterie liquide	Regulatore de velocidad para ventiladores Regulador de velocidade para ventiladores Régulateur de vitesse pour le motoventilateur	Válvula de retención para la línea de descarga Válvula de não retorno para linha de descarga Clapet de non retour au refoulement	Cableado eléctrico Cabeamento elétrica Connexions électriques	Chasis de protección Carenagem de proteção Capot de protection	Accesorios para compresor Acessórios para compressores Accessoires du compresseur
LB-A075-0Y-1M	• ①		•	•	•		• ④	• ⑤ ⑥ ⑦
LB-A075-0Y-2M	• ②	•	•	•	•	•	• ④	• ⑤ ⑥ ⑦
LB-A106-0Y-1M	• ①		•	•	•		• ④	• ⑤ ⑥ ⑦
LB-A106-0Y-2M	• ②	•	•	•	•	•	• ④	• ⑤ ⑥ ⑦
LB-A107-0Y-1M	• ①		•	•	•		• ④	• ⑤ ⑥ ⑦
LB-A107-0Y-2M	• ②	•	•	•	•	•	• ④	• ⑤ ⑥ ⑦
LB-A157-0Y-1M	• ①	•	•	•	•		•	• ⑤ ⑥ ⑦
LB-A157-0Y-2M	• ②	•	•	•	•	•	• ④	• ⑤ ⑥ ⑦
LB-B159-0Y-1M	• ①		•	•	•		• ④	• ⑤ ⑥ ⑦
LB-B159-0Y-2M	• ②	•	•	•	•	•	• ④	• ⑤ ⑥ ⑦
LB-B210-0Y-1M	• ①	•	•	•	•		•	• ⑤ ⑥ ⑦
LB-B210-0Y-2M	• ②	•	•	•	•	•	• ④	• ⑤ ⑥ ⑦
LB-D211-0Y-1M	• ①	•	•	•	•		• ④	• ⑤ ⑥ ⑦
LB-D211-0Y-2M	• ②	•	•	•	•	•	• ④	• ⑤ ⑥ ⑦
LB-D213-0Y-1M	• ①	•	•	•	•		• ④	• ⑤ ⑥ ⑦
LB-D213-0Y-2M	• ②	•	•	•	•	•	• ④	• ⑤ ⑥ ⑦
LB-D313-0Y-1M	• ①	•	•	•	•		• ④	• ⑤ ⑥ ⑦
LB-D313-0Y-2M	• ②	•	•	•	•	•	• ④	• ⑤ ⑥ ⑦
LB-D316-0Y-1M	• ①	•	•	•	•		• ④	• ⑤ ⑥ ⑦
LB-D316-0Y-2M	• ②	•	•	•	•	•	• ④	• ⑤ ⑥ ⑦
LB-D416-0Y-1M	• ①	•	•	•	•		• ④	• ⑤ ⑥ ⑦
LB-D416-0Y-2M	• ②	•	•	•	•	•	•	• ⑤ ⑥ ⑦
LB-D318-0Y-1M	• ①	•	•	•	•		• ④	• ⑤ ⑥ ⑦
LB-D318-0Y-2M	• ②	•	•	•	•	•	• ④	• ⑤ ⑥ ⑦
LB-Q420-0Y-2M	• ②	•	•	•	•	•	•	• ⑤ ⑥ ⑦ ⑧ ⑨
LB-Q521-0Y-2T	• ②	•	•	• ③	•	•	•	• ⑤ ⑥ ⑦ ⑧ ⑨
LB-Q424-0Y-2M	• ②	•	•	•	•	•	•	• ⑤ ⑥ ⑦ ⑧ ⑨
LB-Q524-0Y-2M	• ②	•	•	•	•	•	•	• ⑤ ⑥ ⑦ ⑧ ⑨
LB-Q528-0Y-2M	• ②	•	•	•	•	•	•	• ⑤ ⑥ ⑦ ⑧ ⑨
LB-Q728-0Y-2T	• ②	•	•	• ③	•	•	•	• ⑤ ⑥ ⑦ ⑧ ⑨
LB-Q533-0Y-2M	• ②	•	•	• ③	•	•	•	• ⑤ ⑥ ⑦ ⑧ ⑨
LB-Q733-0Y-2T	• ②	•	•	• ③	•	•	•	• ⑤ ⑥ ⑦ ⑧ ⑨
LB-Q536-0Y-2T	• ②	•	•	• ③	•	•	•	• ⑤ ⑥ ⑦ ⑧ ⑨
LB-Q736-0Y-2T	• ②	•	•	• ③	•	•	•	• ⑤ ⑥ ⑦ ⑧ ⑨
LB-S842-3Y-2T	• ②	•	•	• ③	•	•	•	• ⑤ ⑥ ⑦ ⑧ ⑨
LB-S1242-3Y-2T	• ②	•	•	• ③	•	•	•	• ⑤ ⑥ ⑦ ⑧ ⑨
LB-S1052-3Y-2T	• ②	•	•	• ③	•	•	•	• ⑤ ⑥ ⑦ ⑧ ⑨
LB-S1552-3Y-2T	• ②	•	•	• ③	•	•	•	• ⑤ ⑥ ⑦ ⑧ ⑨
LB-S1556-3Y-2T	• ②	•	•	• ③	•	•	•	• ⑤ ⑥ ⑦ ⑧ ⑨
LB-S2056-3Y-2T	• ②	•	•	• ③	•	•	•	• ⑤ ⑥ ⑦ ⑧ ⑨

• Accesorios disponible

- ① Versión con kit sin caja eléctrica
- ② Versión con kit con caja eléctrica
- ③ Accesorios disponible sólo con ventilador monofásico (nombre del modelo que termina con "M")
- ④ Chasis protección no está disponible con inverter integrado (inverter hasta LB-Q733-0Y-2T)
- ⑤ Resistencia de calefacción de aceite
- ⑥ Control opto-electrónicos de nivel de aceite
- ⑦ Regulador electrónicos de nivel de aceite
- ⑧ Control de capacidad
- ⑨ Arranque sin carga

• Acessórios disponíveis

- ① Kit sem caixa elétrica
- ② Kit completo de caixa elétrica
- ③ Acessórios disponíveis com ventilador monofásico apenas (nome do modelo que termina com "M")
- ④ Carenagem não disponível na versão com inverter integrado (inverter até LB-Q733-0Y-2T)
- ⑤ Resistência de aquecimento de óleo
- ⑥ Controle óptico-eletrônico do nível de óleo
- ⑦ Regulador eletrônico do nível de óleo
- ⑧ Controle de capacidade
- ⑨ Partida a vácuo

• Accessoires disponibles

- ① Package sans boîtier électrique
- ② Package avec boîtier électrique
- ③ Accessoire uniquement pour le motoventilateur monophasé (nom du modèle terminant par un « M »)
- ④ Capot de protection non disponible dans la version avec inverter intégré (jusqu'au LB-Q733-0Y-2T)
- ⑤ Résistance de carter
- ⑥ Contrôle optoélectronique de niveau d'huile
- ⑦ Régulateur de niveau d'huile électronique
- ⑧ Contrôle de capacité
- ⑨ Démarrage à vide

Blue is better

Headquarters:

FRASCOLD SpA

Via B.Melzi 105

20027 Rescaldina MI - Italy

tel. +39 0331 742201

fax +39 0331 576102

e-mail frascold@frascold.it

www.frascold.it



FRASCOLD spa

Via Barbara Melzi 105
I-20027 Rescaldina (MI)
ITALY
phone +39-0331-7422.01
fax +39-0331-576102
<http://www.frascold.it>
e-mail: frascold@frascold.it