



THE HEART OF FRESHNESS

SEMI-HERMETIC

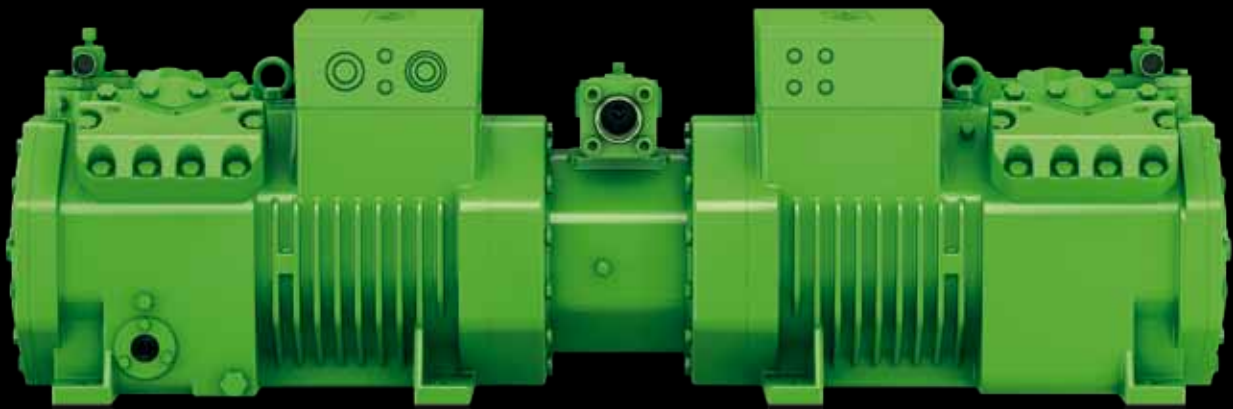
RECIPROCATING COMPRESSORS

HALBHERMETISCHE HUBKOLBENVERDICHTER

COMPRESSEURS HERMÉTIQUES ACCESSIBLES À PISTON

NEW ECOLINE TANDEM

New Series



50 Hz // KP-114-1



**Halbhermetische
NEW ECOLINE
Tandem-Verdichter**

**Semi-hermetic
NEW ECOLINE
Tandem Compressors**

**Compresseurs tandem
NEW ECOLINE
hermétiques accessibles**

| Inhalt | Seite | Contents | Page | Sommaire | Page |
|---------------------------|-------|-----------------------------|------|------------------------------------|------|
| Leistungsdaten für | | Performance data for | | Données de puissance pour | |
| R134a | 4 | R134a | 4 | R134a | 4 |
| R404A/R507A | 8 | R404A/R507A | 8 | R404A/R507A | 8 |
| R407A | 12 | R407A | 12 | R407A | 12 |
| R407F | 16 | R407F | 16 | R407F | 16 |
| R22 | 20 | R22 | 20 | R22 | 20 |
| Technische Daten | 24 | Technical data | 24 | Caractéristiques techniques | 24 |
| Maßzeichnungen | 26 | Dimensional drawings | 26 | Croquis cotés | 26 |

Tandem-Verdichter sind die einfachste Art eines Parallelverbundes zweier Verdichter

Eine besonders effektive Leistungsabstufung ist durch Zu- und Abschalten eines einzelnen Verdichters möglich. Die 4- und 6-Zylinder Modelle können zusätzlich mit Leistungsreglern (Zylinderabschaltung) ausgestattet werden und ermöglichen damit eine Betriebsweise mit bis zu vier bzw. sechs Leistungsstufen.

Besonders für Anwendungen mit starken Lastschwankungen ist damit ein kostengünstiger und energie-effizienter Voll- und Teillast-Betrieb mit allen üblichen Kältemitteln möglich.

NEW ECOLINE Modelle

Diese Baureihe von Tandem-Verdichtern auf Basis der 2- bis 6-Zylinder BITZER Halbhermetik eröffnet eine neue Dimension für den einfachen und kompakten Parallelverbund. Hinzu kommen die anerkannten Attribute der Halbhermetik-Verdichter.

Lieferumfang und Zubehör

siehe Preisliste

Sonder-Ausstattung

Je nach Baureihe u. a. Ölsumpfheizung, integrierte Anlaufentlastung, integrierte Leistungsregelung, Zusatzlüfter, **CIC**[®]-System für R407A, R407F, R22 Tiefkühlung, Druckgas-Temperaturfühler, Motorschutz-Einrichtung mit Zusatzfunktionen (z. B. SE-B1).

Weitere Informationen zur technischen Ausführung der Verdichter siehe KP-104.

Tandem compressors are the simplest type of parallel configuration of two compressors

A very efficient capacity modulation can be achieved by energizing or de-energizing a single compressor. The 4 and 6 cylinder models can additionally be equipped with capacity regulators (blocked suction) and thus provide operation with up to four or six capacity steps.

Particularly for applications with high load variations, an energy efficient operation at full and part load with all common refrigerants is possible at reasonable cost.

NEW ECOLINE models

The series of tandem compressors based on the 2 to 6 cylinder BITZER semi-hermetics open up a new dimension for simple and compact parallel operation with the recognised features of the semi-hermetic compressors.

Extent of delivery and accessories

refer to Price List

Optional extras

Depending on series among others: crankcase heater, integrated start unloading, integrated capacity control, additional fan, **CIC**[®] system for R407A, R407F, R22 low temperatures, discharge gas temperature sensor, motor protection device with additional functions (for example SE-B1).

See KP-104 for further information on the technical design of the compressor.

Compresseurs tandem sont la façon la plus simple du fonctionnement en parallèle de deux compresseurs

Une régulation de puissance très efficace est obtenue par la mise en service ou par l'arrêt d'un seul compresseur. Les modèles à 4 et à 6 cylindres peuvent être équipés en plus avec des régulateurs de puissance (déconnexion des cylindres) permettant ainsi un fonctionnement avec quatre resp. six étages de puissance au maximum.

C'est une solution idéale pour des applications avec variation importante des besoins, ce qui offre un fonctionnement en pleine puissance ainsi qu'en réduction de puissance économiquement avantageux et efficace avec tous fluides frigorigènes usuels.

Modèles NEW ECOLINE

La série des compresseurs tandem à base des compresseurs hermétiques accessibles de BITZER de 2 à 6 cylindres ouvre une nouvelle dimension pour le fonctionnement en parallèle le plus simple et compacte. En plus il y a des atouts reconnus des compresseurs hermétiques accessibles.

Etendue de la fourniture et accessoires

voir notre Tarif

Accessoires livrables en option

Dépendant du série: résistance d'huile, démarrage à vide intégré, régulation de puissance intégrée, ventilateur additionnel, système **CIC**[®] pour R407A, R407F, R22 basses températures, sonde de température du gaz de refoulement, dispositif de protection du moteur avec fonctions complémentaires (par ex. SE-B1).

Voir KP-104 pour des informations plus détaillées sur l'exécution techniques du compresseur.

Leistungsdaten

Alle Leistungswerte basieren auf der europäischen Norm EN 12900 und 50 Hz-Betrieb.

Die Verdampfungs- und Verflüssigungstemperaturen beziehen sich dabei auf Taupunktwerte (Sattdampf-Bedingungen).

Alle Daten sind **ohne** Flüssigkeits-Unterkühlung dokumentiert. Basierend auf EN 12900 ergeben sich dadurch deutliche Unterschiede gegenüber Daten, bei denen 5 bzw. 8,3 K Unterkühlung in die Kälteleistung einbezogen sind. Weitere Erläuterungen siehe Kältemittel-Report (A-500).

Einsatzgrenzen

siehe KP-104 und BITZER Software. Einsatzgrenzen entsprechen denen der Einzelverdichter.

Performance data

Performance data are based on the European Standard EN 12900 and 50 Hz operation.

Evaporating and condensing temperatures correspond to dew point conditions (saturated vapor).

All data do **not** include liquid subcooling. Based on EN 12900 the rated cooling capacity and efficiency (COP) show therefore lower values in comparison to data based on 5 or 8.3 K subcooling. For further information see Refrigerant Report (A-501).

Application limits

see KP-104 and BITZER Software. Application limits correspond with those of the single compressors.

Données de puissance

Les données de puissance se basent sur un fonctionnement à 50 Hz et sur la norme européenne EN 12900.

Les températures d'évaporation et de condensation se réfèrent aux valeurs du point de rosée (conditions de vapeurs saturées).

Toutes les données sont établies **sans** sous-refroidissement. Ainsi, basées sur la norme EN 12900, apparaissent des différences importantes lors de la comparaison avec les données pour lesquelles, 5 resp. 8,3 K de sous-refroidissement ont été pris en considération. Pour plus d'informations voir "Refrigerant Report" (A-501).

Limites d'application

voir KP-104 et BITZER Software. Limites d'application correspondent avec ceux des compresseurs individuels.

Erläuterung der Typenbezeichnung

Beispiel

44 N E S – 40 Y – 40P

Kennziffer für Zylinderzahl (doppelt bei Tandem-Verdichter)

44 **N** E S – 40 Y – 40P

Kennbuchstabe für Bohrung x Hub

44 N **E** S – 40 Y – 40P

Kennbuchstabe für NEW ECOLINE Serie

44 N E **S** – 40 Y – 40P

Kennbuchstabe für Zentrifugal-schmierung

44 N E S – **40** Y – 40P

Kennziffer für Motorgröße

44 N E S – 40 **Y** – 40P

Kennbuchstabe für Esteröl-Füllung

44 N E S – 40 Y – **40P**

Motorkennung

Explanation of model designation

Example

44 N E S – 40 Y – 40P

Index for number of cylinders (double with tandem compressor)

44 **N** E S – 40 Y – 40P

Identification letter for bore x stroke

44 N **E** S – 40 Y – 40P

Identification letter for NEW ECOLINE series

44 N E **S** – 40 Y – 40P

Identification letter for centrifugal lubrication

44 N E S – **40** Y – 40P

Code for motor size

44 N E S – 40 **Y** – 40P

Identification letter for ester oil charge

44 N E S – 40 Y – **40P**

Motor code

Explication de la désignation des types

Exemple

44 N E S – 40 Y – 40P

Chiffre-indice pour le nombre de cylindres (double en cas de compresseur tandem)

44 **N** E S – 40 Y – 40P

Codification pour alésage x course

44 N **E** S – 40 Y – 40P

Codification pour série NEW ECOLINE

44 N E **S** – 40 Y – 40P

Codification pour lubrification centrifuge

44 N E S – **40** Y – 40P

Code pour taille de moteur

44 N E S – 40 **Y** – 40P

Codification pour charge d'huile ester

44 N E S – 40 Y – **40P**

Code de moteur

Leistungswerte 50 Hz

 bezogen auf Sauggastemperatur 20°C,
ohne Flüssigkeits-Unterkühlung

Performance data 50 Hz

 relating to 20°C suction gas tempera-
ture, without liquid subcooling

Données de puissance 50 Hz

 à une température du gaz d'aspiration de
20°C se référant, sans sous-refroidissement
de liquide

| Verdichter Typ | Verfl. Temp. | Compressor type | Cond. temp. | Compresseur type | Temp. de cond. °C | Kälteleistung Cooling capacity Puissance frigorifique | | | Q_o | [Watt] | Leistungsaufnahme Power consumption Puissance absorbée | | | P_e | [kW] | | | |
|-------------------|-----------------|--------------------|----------------|---------------------|-------------------------|---|-------|-------|-------|--------|--|-----|-----|-------|------|------------------------------|-----|--|
| | | | | | | Verdampfungstemperatur °C | | | | | Evaporating temperature °C | | | | | Température d'évaporation °C | | |
| | | | | | | 10 | 5 | 0 | | | -5 | -10 | -15 | | | -20 | -25 | |
| 22EES-4Y | 30 | Q | 19630 | 16100 | 13070 | 10490 | 8290 | 6440 | 4890 | 3600 | | | | | | | | |
| | | P | 2,84 | 2,82 | 2,74 | 2,60 | 2,42 | 2,21 | 1,98 | 1,74 | | | | | | | | |
| | 40 | Q | 17210 | 14080 | 11400 | 9110 | 7160 | 5520 | 4140 | 3000 | | | | | | | | |
| | | P | 3,56 | 3,41 | 3,20 | 2,96 | 2,68 | 2,39 | 2,09 | 1,79 | | | | | | | | |
| | 50 | Q | 14880 | 12140 | 9800 | 7790 | 6080 | 4640 | 3430 | 2420 | | | | | | | | |
| | | P | 4,18 | 3,90 | 3,58 | 3,23 | 2,87 | 2,50 | 2,14 | 1,79 | | | | | | | | |
| 22EES-6Y | 30 | Q | 19630 | 16100 | 13070 | 10490 | 8290 | 6440 | 4890 | 3600 | | | | | | | | |
| | | P | 2,91 | 2,88 | 2,80 | 2,67 | 2,49 | 2,29 | 2,06 | 1,82 | | | | | | | | |
| | 40 | Q | 17210 | 14080 | 11400 | 9110 | 7160 | 5520 | 4140 | 3000 | | | | | | | | |
| | | P | 3,60 | 3,45 | 3,25 | 3,02 | 2,75 | 2,46 | 2,17 | 1,87 | | | | | | | | |
| | 50 | Q | 14880 | 12140 | 9800 | 7790 | 6080 | 4640 | 3430 | 2420 | | | | | | | | |
| | | P | 4,19 | 3,92 | 3,62 | 3,28 | 2,93 | 2,57 | 2,22 | 1,87 | | | | | | | | |
| 22DES-4Y | 30 | Q | 23300 | 19140 | 15560 | 12500 | 9910 | 7710 | 5880 | 4350 | | | | | | | | |
| | | P | 3,41 | 3,39 | 3,29 | 3,13 | 2,91 | 2,66 | 2,39 | 2,09 | | | | | | | | |
| | 40 | Q | 20500 | 16780 | 13610 | 10900 | 8590 | 6650 | 5020 | 3660 | | | | | | | | |
| | | P | 4,30 | 4,11 | 3,87 | 3,58 | 3,25 | 2,90 | 2,54 | 2,18 | | | | | | | | |
| | 50 | Q | 17750 | 14510 | 11740 | 9360 | 7330 | 5620 | 4190 | 3000 | | | | | | | | |
| | | P | 5,07 | 4,73 | 4,35 | 3,93 | 3,50 | 3,06 | 2,62 | 2,21 | | | | | | | | |
| 22DES-6Y | 30 | Q | 23300 | 19140 | 15560 | 12500 | 9910 | 7710 | 5880 | 4350 | | | | | | | | |
| | | P | 3,41 | 3,39 | 3,29 | 3,14 | 2,93 | 2,69 | 2,42 | 2,13 | | | | | | | | |
| | 40 | Q | 20500 | 16780 | 13610 | 10900 | 8590 | 6650 | 5020 | 3660 | | | | | | | | |
| | | P | 4,26 | 4,08 | 3,85 | 3,57 | 3,25 | 2,92 | 2,57 | 2,22 | | | | | | | | |
| | 50 | Q | 17750 | 14510 | 11740 | 9360 | 7330 | 5620 | 4190 | 3000 | | | | | | | | |
| | | P | 4,99 | 4,67 | 4,31 | 3,91 | 3,49 | 3,07 | 2,65 | 2,25 | | | | | | | | |
| 22CES-6Y | 30 | Q | 28450 | 23400 | 19050 | 15350 | 12200 | 9540 | 7300 | 5450 | | | | | | | | |
| | | P | 4,12 | 4,10 | 3,99 | 3,81 | 3,56 | 3,27 | 2,94 | 2,60 | | | | | | | | |
| | 40 | Q | 25050 | 20600 | 16730 | 13450 | 10650 | 8280 | 6300 | 4650 | | | | | | | | |
| | | P | 5,21 | 4,99 | 4,71 | 4,37 | 3,99 | 3,58 | 3,16 | 2,74 | | | | | | | | |
| | 50 | Q | 21800 | 17880 | 14510 | 11620 | 9160 | 7080 | 5330 | 3880 | | | | | | | | |
| | | P | 6,16 | 5,77 | 5,32 | 4,84 | 4,33 | 3,82 | 3,31 | 2,83 | | | | | | | | |
| 22CES-8Y | 30 | Q | 28450 | 23400 | 19050 | 15350 | 12200 | 9540 | 7300 | 5450 | | | | | | | | |
| | | P | 4,14 | 4,11 | 4,01 | 3,82 | 3,58 | 3,29 | 2,98 | 2,64 | | | | | | | | |
| | 40 | Q | 25050 | 20600 | 16730 | 13450 | 10650 | 8280 | 6300 | 4650 | | | | | | | | |
| | | P | 5,19 | 4,98 | 4,71 | 4,37 | 4,00 | 3,60 | 3,19 | 2,78 | | | | | | | | |
| | 50 | Q | 21800 | 17880 | 14510 | 11620 | 9160 | 7080 | 5330 | 3880 | | | | | | | | |
| | | P | 6,11 | 5,73 | 5,30 | 4,83 | 4,34 | 3,84 | 3,34 | 2,87 | | | | | | | | |
| 44FES-6Y | 30 | Q | 31000 | 25300 | 20400 | 16270 | 12800 | 9920 | 7530 | 5590 | | | | | | | | |
| | | P | 4,48 | 4,41 | 4,24 | 4,01 | 3,72 | 3,39 | 3,03 | 2,66 | | | | | | | | |
| | 40 | Q | 27200 | 22100 | 17770 | 14110 | 11040 | 8480 | 6380 | 4660 | | | | | | | | |
| | | P | 5,57 | 5,29 | 4,95 | 4,56 | 4,12 | 3,66 | 3,20 | 2,73 | | | | | | | | |
| | 50 | Q | 23300 | 18880 | 15120 | 11930 | 9250 | 7020 | 5190 | 3690 | | | | | | | | |
| | | P | 6,48 | 6,02 | 5,51 | 4,96 | 4,39 | 3,81 | 3,24 | 2,69 | | | | | | | | |
| 44FES-10Y | 30 | Q | 31000 | 25300 | 20400 | 16260 | 12790 | 9910 | 7520 | 5580 | | | | | | | | |
| | | P | 4,50 | 4,43 | 4,27 | 4,04 | 3,76 | 3,43 | 3,08 | 2,71 | | | | | | | | |
| | 40 | Q | 27150 | 22100 | 17760 | 14100 | 11030 | 8480 | 6370 | 4650 | | | | | | | | |
| | | P | 5,55 | 5,29 | 4,96 | 4,57 | 4,15 | 3,70 | 3,25 | 2,79 | | | | | | | | |
| | 50 | Q | 23300 | 18880 | 15120 | 11940 | 9260 | 7030 | 5190 | 3700 | | | | | | | | |
| | | P | 6,43 | 5,99 | 5,49 | 4,97 | 4,41 | 3,85 | 3,29 | 2,75 | | | | | | | | |
| 44EES-8Y | 30 | Q | 38700 | 31850 | 26000 | 21000 | 16800 | 13250 | 10270 | 7810 | | | | | | | | |
| | | P | 5,54 | 5,49 | 5,32 | 5,06 | 4,73 | 4,34 | 3,92 | 3,48 | | | | | | | | |
| | 40 | Q | 34050 | 28000 | 22800 | 18390 | 14630 | 11470 | 8820 | 6630 | | | | | | | | |
| | | P | 7,04 | 6,72 | 6,33 | 5,86 | 5,34 | 4,79 | 4,23 | 3,68 | | | | | | | | |
| | 50 | Q | 29500 | 24200 | 19670 | 15790 | 12490 | 9710 | 7380 | 5450 | | | | | | | | |
| | | P | 8,36 | 7,80 | 7,18 | 6,51 | 5,82 | 5,12 | 4,44 | 3,79 | | | | | | | | |
| 44EES-12Y | 30 | Q | 38700 | 31850 | 26000 | 21000 | 16800 | 13250 | 10270 | 7810 | | | | | | | | |
| | | P | 5,59 | 5,54 | 5,38 | 5,13 | 4,80 | 4,43 | 4,02 | 3,58 | | | | | | | | |
| | 40 | Q | 34050 | 28000 | 22800 | 18390 | 14630 | 11470 | 8820 | 6630 | | | | | | | | |
| | | P | 7,02 | 6,73 | 6,34 | 5,89 | 5,40 | 4,87 | 4,32 | 3,78 | | | | | | | | |
| | 50 | Q | 29500 | 24200 | 19670 | 15790 | 12490 | 9710 | 7380 | 5450 | | | | | | | | |
| | | P | 8,28 | 7,75 | 7,16 | 6,52 | 5,86 | 5,19 | 4,52 | 3,89 | | | | | | | | |

Leistungswerte 50 Hz

bezogen auf Sauggasttemperatur 20°C,
ohne Flüssigkeits-Unterkühlung

Performance data 50 Hz

relating to 20°C suction gas tempera-
ture, without liquid subcooling

Données de puissance 50 Hz

à une température du gaz d'aspiration de
20°C se référant, sans sous-refroidissement
de liquide

| Verdichter Typ | Verfl. Temp. | Compressor type | Cond. temp. | Compresseur type | Temp. de cond. °C | Kälteleistung Cooling capacity Puissance frigorifique | | | Q ₀ | [Watt] | Leistungsaufnahme Power consumption Puissance absorbée | | | | | P _e | [kW] |
|-------------------|-----------------|--------------------|----------------|---------------------|-------------------------|---|-------|-------|----------------|--------|--|-----|------------------------------|-----|-----|----------------|------|
| | | | | | | Verdampfungstemperatur °C | | | | | Evaporating temperature °C | | Température d'évaporation °C | | | | |
| | | | | | | 10 | 5 | 0 | | | -5 | -10 | -15 | -20 | -25 | | |
| 44DES-10Y | 30 | Q | 46600 | 38050 | 30750 | 24600 | 19460 | 15150 | 11600 | 8690 | | | | | | | |
| | | P | 6,64 | 6,54 | 6,30 | 5,97 | 5,55 | 5,07 | 4,55 | 4,01 | | | | | | | |
| | 40 | Q | 40950 | 33400 | 26950 | 21500 | 16920 | 13100 | 9950 | 7380 | | | | | | | |
| | | P | 8,32 | 7,92 | 7,42 | 6,85 | 6,21 | 5,55 | 4,87 | 4,19 | | | | | | | |
| | 50 | Q | 35300 | 28700 | 23100 | 18350 | 14350 | 11010 | 8260 | 6010 | | | | | | | |
| | | P | 9,76 | 9,08 | 8,33 | 7,53 | 6,70 | 5,86 | 5,03 | 4,23 | | | | | | | |
| 44DES-14Y | 30 | Q | 46600 | 38050 | 30750 | 24600 | 19450 | 15140 | 11590 | 8690 | | | | | | | |
| | | P | 6,68 | 6,56 | 6,33 | 6,01 | 5,62 | 5,17 | 4,68 | 4,19 | | | | | | | |
| | 40 | Q | 40950 | 33350 | 26950 | 21500 | 16910 | 13100 | 9950 | 7370 | | | | | | | |
| | | P | 8,29 | 7,90 | 7,42 | 6,86 | 6,26 | 5,63 | 5,00 | 4,37 | | | | | | | |
| | 50 | Q | 35300 | 28700 | 23100 | 18350 | 14350 | 11020 | 8260 | 6010 | | | | | | | |
| | | P | 9,67 | 9,01 | 8,29 | 7,53 | 6,73 | 5,94 | 5,16 | 4,42 | | | | | | | |
| 44CES-12Y | 30 | Q | 56800 | 46500 | 37650 | 30200 | 23950 | 18740 | 14430 | 10900 | | | | | | | |
| | | P | 8,06 | 7,95 | 7,68 | 7,30 | 6,81 | 6,25 | 5,64 | 5,01 | | | | | | | |
| | 40 | Q | 50100 | 40900 | 33100 | 26500 | 21000 | 16340 | 12510 | 9370 | | | | | | | |
| | | P | 10,10 | 9,65 | 9,07 | 8,40 | 7,66 | 6,88 | 6,09 | 5,30 | | | | | | | |
| | 50 | Q | 43350 | 35400 | 28600 | 22800 | 17950 | 13890 | 10530 | 7780 | | | | | | | |
| | | P | 11,90 | 11,10 | 10,20 | 9,30 | 8,33 | 7,34 | 6,38 | 5,45 | | | | | | | |
| 44CES-18Y | 30 | Q | 56800 | 46500 | 37650 | 30200 | 23950 | 18740 | 14430 | 10900 | | | | | | | |
| | | P | 8,06 | 7,95 | 7,68 | 7,30 | 6,81 | 6,25 | 5,64 | 5,01 | | | | | | | |
| | 40 | Q | 50100 | 40900 | 33100 | 26500 | 21000 | 16340 | 12510 | 9370 | | | | | | | |
| | | P | 10,10 | 9,65 | 9,07 | 8,40 | 7,66 | 6,88 | 6,09 | 5,30 | | | | | | | |
| | 50 | Q | 43350 | 35400 | 28600 | 22800 | 17950 | 13890 | 10530 | 7780 | | | | | | | |
| | | P | 11,90 | 11,10 | 10,20 | 9,30 | 8,33 | 7,34 | 6,38 | 5,45 | | | | | | | |
| 44VES-14Y | 30 | Q | 61800 | 50500 | 40800 | 32600 | 25700 | 19910 | 15100 | 11150 | | | | | | | |
| | | P | 8,11 | 8,23 | 8,05 | 7,64 | 7,03 | 6,29 | 5,46 | 4,59 | | | | | | | |
| | 40 | Q | 53900 | 43950 | 35450 | 28200 | 22050 | 16890 | 12580 | 9030 | | | | | | | |
| | | P | 10,30 | 9,95 | 9,35 | 8,59 | 7,71 | 6,76 | 5,79 | 4,87 | | | | | | | |
| | 50 | Q | 45900 | 37350 | 30000 | 23700 | 18320 | 13760 | 9930 | 6740 | | | | | | | |
| | | P | 12,10 | 11,30 | 10,30 | 9,28 | 8,17 | 7,07 | 6,02 | 5,07 | | | | | | | |
| 44VES-20Y | 30 | Q | 60100 | 49200 | 39850 | 31850 | 25100 | 19420 | 14670 | 10750 | | | | | | | |
| | | P | 8,05 | 8,15 | 7,99 | 7,61 | 7,07 | 6,41 | 5,66 | 4,88 | | | | | | | |
| | 40 | Q | 52700 | 42900 | 34600 | 27500 | 21500 | 16490 | 12330 | 8910 | | | | | | | |
| | | P | 10,10 | 9,81 | 9,26 | 8,54 | 7,70 | 6,79 | 5,85 | 4,91 | | | | | | | |
| | 50 | Q | 45300 | 36750 | 29450 | 23250 | 18040 | 13690 | 10100 | 7180 | | | | | | | |
| | | P | 11,90 | 11,10 | 10,20 | 9,22 | 8,13 | 7,02 | 5,92 | 4,89 | | | | | | | |
| 44TES-18Y | 30 | Q | 73900 | 60500 | 49050 | 39300 | 31100 | 24200 | 18460 | 13730 | | | | | | | |
| | | P | 9,79 | 9,89 | 9,67 | 9,18 | 8,48 | 7,63 | 6,69 | 5,70 | | | | | | | |
| | 40 | Q | 64700 | 52900 | 42800 | 34150 | 26850 | 20700 | 15530 | 11270 | | | | | | | |
| | | P | 12,40 | 12,00 | 11,30 | 10,40 | 9,36 | 8,26 | 7,13 | 6,03 | | | | | | | |
| | 50 | Q | 55400 | 45200 | 36400 | 28900 | 22500 | 17020 | 12430 | 8590 | | | | | | | |
| | | P | 14,60 | 13,60 | 12,50 | 11,30 | 10,00 | 8,70 | 7,44 | 6,28 | | | | | | | |
| 44TES-24Y | 30 | Q | 72100 | 59100 | 47900 | 38400 | 30350 | 23550 | 17900 | 13220 | | | | | | | |
| | | P | 9,79 | 9,89 | 9,67 | 9,18 | 8,48 | 7,63 | 6,69 | 5,70 | | | | | | | |
| | 40 | Q | 63300 | 51700 | 41750 | 33300 | 26150 | 20150 | 15200 | 11110 | | | | | | | |
| | | P | 12,40 | 12,00 | 11,30 | 10,40 | 9,36 | 8,26 | 7,13 | 6,03 | | | | | | | |
| | 50 | Q | 54700 | 44450 | 35700 | 28350 | 22100 | 16920 | 12630 | 9130 | | | | | | | |
| | | P | 14,60 | 13,60 | 12,50 | 11,30 | 10,00 | 8,70 | 7,44 | 6,28 | | | | | | | |
| 44PES-24Y | 30 | Q | 86000 | 70100 | 56600 | 45150 | 35500 | 27400 | 20700 | 15220 | | | | | | | |
| | | P | 11,30 | 11,30 | 11,00 | 10,40 | 9,59 | 8,62 | 7,54 | 6,42 | | | | | | | |
| | 40 | Q | 74900 | 60900 | 49050 | 38900 | 30350 | 23150 | 17150 | 12220 | | | | | | | |
| | | P | 14,10 | 13,50 | 12,70 | 11,60 | 10,50 | 9,19 | 7,87 | 6,58 | | | | | | | |
| | 50 | Q | 63600 | 51600 | 41350 | 32550 | 25050 | 18720 | 13410 | 8990 | | | | | | | |
| | | P | 16,40 | 15,30 | 14,00 | 12,50 | 11,00 | 9,45 | 7,93 | 6,48 | | | | | | | |

Zusatzkühlung

Additional cooling

Refroidissement additionnel

Vorläufige Daten

Tentative data

Valeurs provisoires

Leistungswerte 50 Hz

 bezogen auf Sauggastemperatur 20°C,
ohne Flüssigkeits-Unterkühlung

Performance data 50 Hz

 relating to 20°C suction gas tempera-
ture, without liquid subcooling

Données de puissance 50 Hz

 à une température du gaz d'aspiration de
20°C se référant, sans sous-refroidissement
de liquide

| Verdichter Typ Compressor type Compresseur type | Verfl. Temp. Cond. temp. Temp. de cond. °C | ↓ | Kälteleistung Cooling capacity Puissance frigorifique | | | Q_o | [Watt] | Leistungsaufnahme Power consumption Puissance absorbée | | | P_e | [kW] |
|--|--|---|---|--------|--------|-------|--------|--|-------|-------|-------|------|
| | | | Verdampfungstemperatur °C | | | | | Evaporating temperature °C | | | | |
| | | | 10 | 5 | 0 | -5 | -10 | -15 | -20 | -25 | | |
| 44PES-30Y | 30 | Q | 83600 | 68300 | 55200 | 44100 | 34700 | 26750 | 20150 | 14680 | | |
| | | P | 11,20 | 11,30 | 11,00 | 10,50 | 9,67 | 8,71 | 7,66 | 6,56 | | |
| | 40 | Q | 73100 | 59500 | 47850 | 37950 | 29600 | 22600 | 16820 | 12050 | | |
| | | P | 14,10 | 13,60 | 12,80 | 11,70 | 10,60 | 9,26 | 7,94 | 6,66 | | |
| | 50 | Q | 62700 | 50800 | 40600 | 31950 | 24700 | 18640 | 13650 | 9580 | | |
| | | P | 16,50 | 15,40 | 14,10 | 12,70 | 11,10 | 9,57 | 8,04 | 6,61 | | |
| 44NES-28Y | 30 | Q | 100400 | 82000 | 66400 | 53200 | 41950 | 32600 | 24800 | 18360 | | |
| | | P | 13,40 | 13,30 | 12,90 | 12,30 | 11,30 | 10,30 | 9,07 | 7,82 | | |
| | 40 | Q | 87700 | 71600 | 57800 | 46050 | 36100 | 27700 | 20750 | 14960 | | |
| | | P | 16,70 | 16,00 | 15,00 | 13,80 | 12,50 | 11,00 | 9,52 | 8,03 | | |
| | 50 | Q | 74800 | 61000 | 49050 | 38800 | 30100 | 22700 | 16480 | 11280 | | |
| | | P | 19,40 | 18,20 | 16,70 | 15,00 | 13,20 | 11,40 | 9,63 | 7,90 | | |
| 44NES-40Y | 30 | Q | 98200 | 80500 | 65300 | 52300 | 41400 | 32150 | 24450 | 18070 | | |
| | | P | 13,30 | 13,40 | 13,10 | 12,40 | 11,50 | 10,40 | 9,22 | 7,98 | | |
| | 40 | Q | 86300 | 70500 | 56900 | 45400 | 35700 | 27550 | 20750 | 15210 | | |
| | | P | 16,70 | 16,10 | 15,20 | 14,10 | 12,70 | 11,20 | 9,73 | 8,29 | | |
| | 50 | Q | 74500 | 60600 | 48750 | 38700 | 30200 | 23150 | 17300 | 12530 | | |
| | | P | 19,70 | 18,50 | 17,00 | 15,30 | 13,60 | 11,80 | 10,00 | 8,45 | | |
| 44JE-30Y | 30 | Q | 110500 | 91100 | 74400 | 60200 | 48000 | 37650 | 28900 | 21600 | | |
| | | P | 15,00 | 14,90 | 14,60 | 13,90 | 13,00 | 11,90 | 10,70 | 9,47 | | |
| | 40 | Q | 97300 | 80100 | 65300 | 52600 | 41700 | 32450 | 24650 | 18110 | | |
| | | P | 18,60 | 18,00 | 17,00 | 15,90 | 14,60 | 13,10 | 11,60 | 10,10 | | |
| | 50 | Q | 84500 | 69400 | 56400 | 45200 | 35600 | 27450 | 20500 | 14720 | | |
| | | P | 21,90 | 20,70 | 19,20 | 17,60 | 15,90 | 14,10 | 12,30 | 10,50 | | |
| 44JE-44Y | 30 | Q | 109600 | 90200 | 73600 | 59300 | 47200 | 36900 | 28200 | 20900 | | |
| | | P | 14,80 | 14,70 | 14,30 | 13,60 | 12,70 | 11,60 | 10,40 | 9,13 | | |
| | 40 | Q | 96300 | 79100 | 64300 | 51600 | 40800 | 31600 | 23850 | 17360 | | |
| | | P | 18,30 | 17,70 | 16,70 | 15,60 | 14,20 | 12,70 | 11,20 | 9,62 | | |
| | 50 | Q | 83300 | 68200 | 55200 | 44050 | 34550 | 26450 | 19600 | 13880 | | |
| | | P | 21,50 | 20,30 | 18,90 | 17,20 | 15,40 | 13,50 | 11,60 | 9,79 | | |
| 44HE-36Y | 30 | Q | 129700 | 107000 | 87600 | 70900 | 56700 | 44600 | 34450 | 25900 | | |
| | | P | 18,10 | 17,90 | 17,20 | 16,30 | 15,20 | 13,90 | 12,50 | 11,00 | | |
| | 40 | Q | 114700 | 94500 | 77100 | 62200 | 49500 | 38800 | 29750 | 22200 | | |
| | | P | 22,40 | 21,50 | 20,20 | 18,80 | 17,10 | 15,40 | 13,50 | 11,70 | | |
| | 50 | Q | 99600 | 81900 | 66600 | 53600 | 42500 | 33050 | 25150 | 18550 | | |
| | | P | 26,20 | 24,70 | 22,80 | 20,80 | 18,70 | 16,50 | 14,30 | 12,20 | | |
| 44HE-50Y | 30 | Q | 129400 | 106400 | 86800 | 70000 | 55700 | 43550 | 33400 | 24950 | | |
| | | P | 17,90 | 17,70 | 17,10 | 16,20 | 15,10 | 13,90 | 12,50 | 11,00 | | |
| | 40 | Q | 114100 | 93800 | 76300 | 61300 | 48600 | 37800 | 28750 | 21150 | | |
| | | P | 21,90 | 21,10 | 19,90 | 18,50 | 17,00 | 15,30 | 13,50 | 11,70 | | |
| | 50 | Q | 98900 | 81200 | 65900 | 52700 | 41500 | 32000 | 23950 | 17240 | | |
| | | P | 25,60 | 24,10 | 22,40 | 20,50 | 18,40 | 16,30 | 14,10 | 12,00 | | |
| 44GE-46Y | 30 | Q | 146900 | 121200 | 99000 | 80100 | 63900 | 50200 | 38550 | 28800 | | |
| | | P | 21,60 | 21,00 | 20,00 | 18,80 | 17,30 | 15,70 | 13,90 | 12,10 | | |
| | 40 | Q | 130100 | 107100 | 87200 | 70300 | 55800 | 43600 | 33300 | 24700 | | |
| | | P | 26,50 | 25,10 | 23,50 | 21,50 | 19,50 | 17,30 | 15,00 | 12,80 | | |
| | 50 | Q | 112300 | 92000 | 74500 | 59600 | 46900 | 36200 | 27300 | 19870 | | |
| | | P | 30,70 | 28,60 | 26,30 | 23,70 | 21,00 | 18,30 | 15,60 | 13,00 | | |
| 44GE-60Y | 30 | Q | 150300 | 123500 | 100500 | 81000 | 64400 | 50400 | 38700 | 29000 | | |
| | | P | 21,40 | 20,90 | 20,10 | 19,10 | 17,70 | 16,20 | 14,60 | 12,70 | | |
| | 40 | Q | 133000 | 109200 | 88900 | 71500 | 56700 | 44150 | 33700 | 24950 | | |
| | | P | 25,90 | 24,70 | 23,30 | 21,70 | 19,80 | 17,80 | 15,70 | 13,50 | | |
| | 50 | Q | 115400 | 94700 | 76900 | 61600 | 48600 | 37550 | 28250 | 20450 | | |
| | | P | 29,90 | 28,10 | 26,00 | 23,80 | 21,40 | 18,90 | 16,30 | 13,70 | | |
| 44FE-56Y | 30 | Q | 176700 | 145600 | 119100 | 96400 | 77300 | 61200 | 47700 | 36600 | | |
| | | P | 26,80 | 26,10 | 25,00 | 23,50 | 21,70 | 19,70 | 17,60 | 15,50 | | |
| | 40 | Q | 157300 | 129500 | 105800 | 85600 | 68400 | 54000 | 41900 | 31900 | | |
| | | P | 33,10 | 31,40 | 29,30 | 26,90 | 24,30 | 21,60 | 18,90 | 16,40 | | |
| | 50 | Q | 137600 | 113300 | 92400 | 74500 | 59400 | 46650 | 36000 | 27200 | | |
| | | P | 38,60 | 35,90 | 32,90 | 29,70 | 26,40 | 23,10 | 19,90 | 16,90 | | |

Leistungswerte 50 Hzbezogen auf Sauggastemperatur 20°C,
ohne Flüssigkeits-Unterkühlung**Performance data 50 Hz**relating to 20°C suction gas tempera-
ture, without liquid subcooling**Données de puissance 50 Hz**à une température du gaz d'aspiration de
20°C se référant, sans sous-refroidissement
de liquide

| Verdichter Typ | Verfl. Temp. | Compressor type | Cond. temp. | Compresseur type | Temp. de cond. °C | Kälteleistung Cooling capacity Puissance frigorifique | | | Q_0 | [Watt] | Leistungsaufnahme Power consumption Puissance absorbée | | | | | P_e | [kW] | | | | |
|-------------------|-----------------|--------------------|----------------|---------------------|-------------------------|---|--------|-------|-------|--------|--|-----|------------------------------|--------|--------|--------|--------|--------|-------|-------|-------|
| | | | | | | Verdampfungstemperatur °C | | | | | Evaporating temperature °C | | Température d'évaporation °C | | | | | | | | |
| | | | | | | 10 | 5 | 0 | | | -5 | -10 | -15 | -20 | -25 | | | | | | |
| 44FE-70Y | 30 | Q | 175200 | 144100 | 117600 | 95000 | 75900 | 59800 | 46400 | 35300 | ↓ | 30 | Q | 164300 | 135000 | 109900 | 88500 | 70400 | 55100 | 42400 | 31850 |
| | | P | 26,20 | 25,60 | 24,40 | 22,90 | 21,10 | 19,10 | 17,10 | 15,60 | | | 13,60 | | | | | | | | |
| | 40 | Q | 155500 | 127800 | 104100 | 83900 | 66700 | 52300 | 40300 | 30350 | ↓ | 40 | Q | 145100 | 118900 | 96400 | 77300 | 61100 | 47450 | 36050 | 26600 |
| | | P | 32,30 | 30,60 | 28,50 | 26,10 | 23,60 | 20,90 | 18,20 | 15,60 | | | 13,90 | | | | | | | | |
| | 50 | Q | 135500 | 111200 | 90400 | 72600 | 57500 | 44750 | 34100 | 25350 | ↓ | 50 | Q | 125400 | 102500 | 82800 | 66000 | 51700 | 39700 | 29650 | 21400 |
| | | P | 37,60 | 34,90 | 31,90 | 28,70 | 25,50 | 22,20 | 19,00 | 16,00 | | | | | | | | | | | |
| 66JE-50Y | 30 | Q | 165100 | 135700 | 110500 | 89100 | 70900 | 55500 | 42650 | 32000 | ↓ | 30 | Q | 192100 | 158000 | 128900 | 104100 | 83000 | 65300 | 50500 | 38250 |
| | | P | 21,90 | 22,00 | 21,50 | 20,60 | 19,30 | 17,70 | 15,80 | 13,80 | | | | | | | | | | | |
| | 40 | Q | 146400 | 119900 | 97200 | 77900 | 61500 | 47700 | 36200 | 26600 | ↓ | 40 | Q | 170100 | 139700 | 113600 | 91400 | 72600 | 56700 | 43400 | 32400 |
| | | P | 27,70 | 26,70 | 25,30 | 23,50 | 21,40 | 19,10 | 16,70 | 14,20 | | | | | | | | | | | |
| | 50 | Q | 127100 | 103700 | 83600 | 66500 | 52000 | 39800 | 29650 | 21250 | ↓ | 50 | Q | 147700 | 121000 | 98100 | 78500 | 61900 | 47950 | 36300 | 26600 |
| | | P | 32,70 | 30,70 | 28,30 | 25,70 | 22,90 | 20,00 | 17,00 | 14,20 | | | | | | | | | | | |
| 66HE-56Y | 30 | Q | 188100 | 154800 | 126300 | 101900 | 81200 | 63800 | 49100 | 36900 | ↓ | 30 | Q | 219900 | 181000 | 147700 | 119300 | 95400 | 75200 | 58400 | 44500 |
| | | P | 26,00 | 25,90 | 25,20 | 23,90 | 22,30 | 20,30 | 18,10 | 15,80 | | | | | | | | | | | |
| | 40 | Q | 167600 | 137500 | 111700 | 89700 | 71000 | 55200 | 42000 | 31000 | ↓ | 40 | Q | 194200 | 159700 | 130200 | 105000 | 83600 | 65600 | 50600 | 38150 |
| | | P | 32,80 | 31,50 | 29,70 | 27,40 | 24,90 | 22,10 | 19,30 | 16,40 | | | | | | | | | | | |
| | 50 | Q | 146100 | 119500 | 96600 | 77000 | 60400 | 46400 | 34700 | 25000 | ↓ | 50 | Q | 168200 | 138200 | 112400 | 90400 | 71700 | 55900 | 42700 | 31700 |
| | | P | 38,60 | 36,20 | 33,30 | 30,10 | 26,70 | 23,30 | 19,80 | 16,40 | | | | | | | | | | | |
| 66GE-68Y | 30 | Q | 213600 | 176400 | 144400 | 117100 | 93800 | 74100 | 57500 | 43650 | ↓ | 30 | Q | 263900 | 217300 | 177500 | 143700 | 115000 | 90900 | 70800 | 54100 |
| | | P | 31,30 | 31,00 | 30,00 | 28,50 | 26,50 | 24,20 | 21,80 | 19,20 | | | | | | | | | | | |
| | 40 | Q | 192000 | 158200 | 129200 | 104300 | 83100 | 65200 | 50100 | 37550 | ↓ | 40 | Q | 233400 | 192200 | 156800 | 126700 | 101100 | 79600 | 61600 | 46650 |
| | | P | 39,20 | 37,60 | 35,40 | 32,80 | 29,80 | 26,70 | 23,50 | 20,30 | | | | | | | | | | | |
| | 50 | Q | 168800 | 138700 | 112900 | 90700 | 71900 | 55900 | 42450 | 31300 | ↓ | 50 | Q | 202500 | 166600 | 135800 | 109500 | 87000 | 68100 | 52200 | 39050 |
| | | P | 46,00 | 43,10 | 39,80 | 36,20 | 32,40 | 28,50 | 24,60 | 20,80 | | | | | | | | | | | |
| 66FE-88Y | 30 | Q | 261700 | 215100 | 175300 | 141500 | 112900 | 88800 | 68700 | 52200 | ↓ | 30 | Q | 263900 | 217300 | 177500 | 143700 | 115000 | 90900 | 70800 | 54100 |
| | | P | 38,90 | 38,00 | 36,50 | 34,50 | 32,20 | 29,60 | 26,70 | 23,70 | | | | | | | | | | | |
| | 40 | Q | 230700 | 189500 | 154200 | 124100 | 98600 | 77100 | 59200 | 44400 | ↓ | 40 | Q | 233400 | 192200 | 156800 | 126700 | 101100 | 79600 | 61600 | 46650 |
| | | P | 47,60 | 45,30 | 42,50 | 39,40 | 36,00 | 32,30 | 28,50 | 24,70 | | | | | | | | | | | |
| | 50 | Q | 199300 | 163500 | 132800 | 106500 | 84200 | 65300 | 49550 | 36450 | ↓ | 50 | Q | 202500 | 166600 | 135800 | 109500 | 87000 | 68100 | 52200 | 39050 |
| | | P | 54,70 | 51,20 | 47,30 | 43,20 | 38,70 | 34,20 | 29,60 | 25,10 | | | | | | | | | | | |

 Zusatzkühlung

 Additional cooling

 Refroidissement additionnel

Vorläufige Daten

Tentative data

Valeurs provisoires

Leistungswerte 50 Hz

 bezogen auf Sauggastemperatur 20°C,
ohne Flüssigkeits-Unterkühlung

Performance data 50 Hz

 relating to 20°C suction gas tempera-
ture, without liquid subcooling

Données de puissance 50 Hz

 à une température du gaz d'aspiration de
20°C se référant, sans sous-refroidissement
de liquide

| Verdichter Typ Compressor type Compresseur type | Verfl. Temp. Cond. temp. Temp. de cond. °C | ↓ | Kälteleistung Cooling capacity Puissance frigorifique | | | Q _o | [Watt] | Leistungsaufnahme Power consumption Puissance absorbée | | | P _e | [kW] | |
|--|--|-------|---|-------|-------|----------------|--------|--|-------|-------|----------------|------|------------------------------|
| | | | Verdampfungstemperatur °C | | | | | Evaporating temperature °C | | | | | Température d'évaporation °C |
| | | | 7,5 | 5 | 0 | -5 | -10 | -15 | -20 | -25 | -30 | -35 | -40 |
| 22EES-4Y | 30 | Q | | | 21850 | 18150 | 14940 | 12170 | 9770 | 7710 | 5950 | 4450 | 3190 |
| | | P | | | 4,73 | 4,56 | 4,32 | 4,03 | 3,70 | 3,33 | 2,94 | 2,54 | 2,13 |
| | 40 | Q | | | 18510 | 15350 | 12590 | 10200 | 8130 | 6350 | 4830 | 3540 | 2450 |
| | | P | | | 5,61 | 5,28 | 4,89 | 4,47 | 4,01 | 3,54 | 3,05 | 2,56 | 2,08 |
| 50 | Q | | | 14980 | 12370 | 10090 | 8100 | 6380 | 4900 | 3640 | 2570 | 1660 | |
| | P | | | 6,31 | 5,82 | 5,30 | 4,74 | 4,18 | 3,60 | 3,02 | 2,45 | 1,91 | |
| 22EES-6Y | 30 | Q | 28450 | 26100 | 21850 | 18150 | 14940 | 12170 | 9770 | 7710 | 5950 | 4450 | 3190 |
| | | P | 4,83 | 4,81 | 4,71 | 4,55 | 4,32 | 4,05 | 3,73 | 3,38 | 3,00 | 2,61 | 2,21 |
| | 40 | Q | 24150 | 22150 | 18510 | 15350 | 12590 | 10200 | 8130 | 6350 | 4830 | 3540 | 2450 |
| | | P | 5,88 | 5,78 | 5,53 | 5,22 | 4,86 | 4,46 | 4,03 | 3,58 | 3,11 | 2,63 | 2,16 |
| 50 | Q | 19600 | 17960 | 14980 | 12370 | 10090 | 8100 | 6380 | 4900 | 3640 | 2570 | 1660 | |
| | P | 6,72 | 6,55 | 6,15 | 5,71 | 5,23 | 4,72 | 4,18 | 3,64 | 3,08 | 2,53 | 1,99 | |
| 22DES-4Y | 30 | Q | | | 26000 | 21600 | 17830 | 14550 | 11710 | 9270 | 7190 | 5410 | 3910 |
| | | P | | | 5,74 | 5,53 | 5,24 | 4,90 | 4,50 | 4,06 | 3,59 | 3,11 | 2,62 |
| | 40 | Q | | | 22100 | 18330 | 15080 | 12250 | 9800 | 7690 | 5890 | 4350 | 3050 |
| | | P | | | 6,84 | 6,43 | 5,97 | 5,46 | 4,91 | 4,34 | 3,76 | 3,17 | 2,60 |
| 50 | Q | | | 17920 | 14830 | 12130 | 9780 | 7740 | 5990 | 4490 | 3210 | 2130 | |
| | P | | | 7,73 | 7,14 | 6,51 | 5,84 | 5,15 | 4,46 | 3,77 | 3,09 | 2,44 | |
| 22DES-6Y | 30 | Q | 33800 | 31000 | 26000 | 21600 | 17830 | 14550 | 11710 | 9270 | 7190 | 5410 | 3910 |
| | | P | 5,75 | 5,73 | 5,62 | 5,42 | 5,15 | 4,83 | 4,45 | 4,03 | 3,58 | 3,12 | 2,65 |
| | 40 | Q | 28750 | 26350 | 22100 | 18330 | 15080 | 12250 | 9800 | 7690 | 5890 | 4350 | 3050 |
| | | P | 7,07 | 6,94 | 6,64 | 6,27 | 5,83 | 5,36 | 4,84 | 4,30 | 3,74 | 3,18 | 2,63 |
| 50 | Q | 23400 | 21450 | 17920 | 14830 | 12130 | 9780 | 7740 | 5990 | 4490 | 3210 | 2130 | |
| | P | 8,15 | 7,94 | 7,45 | 6,92 | 6,33 | 5,71 | 5,07 | 4,41 | 3,75 | 3,10 | 2,47 | |
| 22CES-6Y | 30 | Q | | | 31800 | 26500 | 21900 | 17930 | 14490 | 11530 | 9000 | 6840 | 5010 |
| | | P | | | 6,94 | 6,70 | 6,37 | 5,97 | 5,51 | 4,99 | 4,45 | 3,89 | 3,33 |
| | 40 | Q | | | 27100 | 22550 | 18620 | 15190 | 12210 | 9650 | 7460 | 5580 | 4000 |
| | | P | | | 8,31 | 7,84 | 7,30 | 6,70 | 6,06 | 5,39 | 4,71 | 4,03 | 3,37 |
| 50 | Q | | | 22100 | 18360 | 15090 | 12230 | 9750 | 7620 | 5780 | 4220 | 2900 | |
| | P | | | 9,45 | 8,76 | 8,02 | 7,23 | 6,43 | 5,62 | 4,81 | 4,03 | 3,28 | |
| 22CES-8Y | 30 | Q | 41200 | 37850 | 31800 | 26500 | 21900 | 17930 | 14490 | 11530 | 9000 | 6840 | 5010 |
| | | P | 6,99 | 6,97 | 6,84 | 6,62 | 6,31 | 5,92 | 5,47 | 4,98 | 4,45 | 3,91 | 3,35 |
| | 40 | Q | 35200 | 32300 | 27100 | 22550 | 18620 | 15190 | 12210 | 9650 | 7460 | 5580 | 4000 |
| | | P | 8,61 | 8,47 | 8,12 | 7,68 | 7,18 | 6,61 | 6,00 | 5,36 | 4,71 | 4,05 | 3,40 |
| 50 | Q | 28750 | 26400 | 22100 | 18360 | 15090 | 12230 | 9750 | 7620 | 5780 | 4220 | 2900 | |
| | P | 9,97 | 9,72 | 9,16 | 8,53 | 7,85 | 7,12 | 6,36 | 5,58 | 4,81 | 4,04 | 3,31 | |
| 44FES-6Y | 30 | Q | | | 35000 | 28900 | 23700 | 19210 | 15410 | 12190 | 9500 | 7270 | 5440 |
| | | P | | | 7,42 | 7,22 | 6,91 | 6,50 | 6,01 | 5,47 | 4,89 | 4,29 | 3,69 |
| | 40 | Q | | | 29700 | 24500 | 20100 | 16280 | 13030 | 10280 | 7980 | 6060 | 4490 |
| | | P | | | 8,88 | 8,46 | 7,93 | 7,32 | 6,66 | 5,95 | 5,22 | 4,49 | 3,78 |
| 50 | Q | | | 24050 | 19890 | 16280 | 13170 | 10510 | 8250 | 6350 | 4770 | 3470 | |
| | P | | | 10,10 | 9,43 | 8,70 | 7,91 | 7,08 | 6,22 | 5,36 | 4,51 | 3,70 | |
| 44FES-10Y | 30 | Q | 46050 | 42100 | 35000 | 28900 | 23700 | 19220 | 15410 | 12200 | 9510 | 7270 | 5440 |
| | | P | 7,36 | 7,38 | 7,32 | 7,13 | 6,83 | 6,44 | 5,98 | 5,46 | 4,90 | 4,32 | 3,73 |
| | 40 | Q | 38900 | 35600 | 29650 | 24500 | 20100 | 16270 | 13030 | 10280 | 7980 | 6060 | 4490 |
| | | P | 9,06 | 8,96 | 8,67 | 8,28 | 7,78 | 7,21 | 6,59 | 5,91 | 5,22 | 4,51 | 3,82 |
| 50 | Q | 31450 | 28800 | 24000 | 19870 | 16270 | 13160 | 10510 | 8250 | 6350 | 4770 | 3470 | |
| | P | 10,40 | 10,20 | 9,75 | 9,17 | 8,50 | 7,77 | 6,99 | 6,18 | 5,35 | 4,54 | 3,74 | |
| 44EES-8Y | 30 | Q | | | 44250 | 36600 | 30000 | 24400 | 19590 | 15520 | 12100 | 9250 | 6910 |
| | | P | | | 9,50 | 9,22 | 8,79 | 8,24 | 7,59 | 6,87 | 6,10 | 5,30 | 4,52 |
| | 40 | Q | | | 37600 | 31100 | 25500 | 20650 | 16540 | 13050 | 10110 | 7670 | 5650 |
| | | P | | | 11,40 | 10,80 | 10,10 | 9,30 | 8,41 | 7,47 | 6,50 | 5,54 | 4,61 |
| 50 | Q | | | 30700 | 25400 | 20750 | 16780 | 13370 | 10480 | 8040 | 6010 | 4340 | |
| | P | | | 13,00 | 12,10 | 11,20 | 10,10 | 8,98 | 7,84 | 6,70 | 5,59 | 4,53 | |
| 44EES-12Y | 30 | Q | 57800 | 52800 | 43950 | 36300 | 29750 | 24100 | 19330 | 15260 | 11850 | 9020 | 6690 |
| | | P | 9,37 | 9,39 | 9,29 | 9,02 | 8,61 | 8,08 | 7,45 | 6,75 | 6,00 | 5,23 | 4,46 |
| | 40 | Q | 49000 | 44800 | 37300 | 30800 | 25200 | 20350 | 16240 | 12760 | 9830 | 7400 | 5410 |
| | | P | 11,60 | 11,40 | 11,00 | 10,50 | 9,80 | 9,02 | 8,17 | 7,27 | 6,34 | 5,41 | 4,50 |
| 50 | Q | 39900 | 36500 | 30350 | 25000 | 20400 | 16440 | 13040 | 10160 | 7740 | 5730 | 4090 | |
| | P | 13,40 | 13,10 | 12,40 | 11,60 | 10,70 | 9,69 | 8,64 | 7,55 | 6,46 | 5,39 | 4,36 | |

Leistungswerte 50 Hz
bezogen auf Sauggasttemperatur 20°C,
ohne Flüssigkeits-Unterkühlung

Performance data 50 Hz
relating to 20°C suction gas tempera-
ture, without liquid subcooling

Données de puissance 50 Hz
à une température du gaz d'aspiration de
20°C se référant, sans sous-refroidissement
de liquide

| Verdichter Typ Compressor type Compresseur type | Verf. Temp. Cond. temp. Temp. de cond. °C | ↓ | Kälteleistung Cooling capacity Puissance frigorifique | | | | | | | | | Q_0 [Watt] | Leistungsaufnahme Power consumption Puissance absorbée | | | | P_e [kW] |
|--|---|---|---|-------|-------|----------------------------|-------|-------|------------------------------|-------|-------|-----------------|--|-----|--|--|---------------|
| | | | Verdampfungstemperatur °C | | | Evaporating temperature °C | | | Température d'évaporation °C | | | | | | | | |
| | | | 7,5 | 5 | 0 | -5 | -10 | -15 | -20 | -25 | -30 | | -35 | -40 | | | |
| 44DES-10Y | 30 | Q | | | 52400 | 43450 | 35700 | 29100 | 23400 | 18560 | 14490 | 11090 | 8280 | | | | |
| | | P | | | 11,30 | 10,90 | 10,40 | 9,79 | 9,02 | 8,16 | 7,25 | 6,32 | 5,40 | | | | |
| | 40 | Q | | | 44800 | 37050 | 30400 | 24650 | 19740 | 15570 | 12070 | 9150 | 6750 | | | | |
| | | P | | | 13,50 | 12,80 | 11,90 | 11,00 | 9,94 | 8,84 | 7,72 | 6,60 | 5,52 | | | | |
| | 50 | Q | | | 36900 | 30450 | 24900 | 20100 | 15990 | 12520 | 9610 | 7190 | 5210 | | | | |
| | | P | | | 15,40 | 14,30 | 13,20 | 11,90 | 10,60 | 9,30 | 7,98 | 6,70 | 5,49 | | | | |
| 44DES-14Y | 30 | Q | 68700 | 62900 | 52500 | 43500 | 35750 | 29100 | 23400 | 18560 | 14490 | 11090 | 8280 | | | | |
| | | P | 11,20 | 11,20 | 11,10 | 10,80 | 10,30 | 9,67 | 8,94 | 8,13 | 7,25 | 6,36 | 5,46 | | | | |
| | 40 | Q | 58700 | 53700 | 44800 | 37100 | 30400 | 24650 | 19740 | 15570 | 12070 | 9150 | 6750 | | | | |
| | | P | 13,80 | 13,60 | 13,10 | 12,50 | 11,70 | 10,80 | 9,82 | 8,77 | 7,70 | 6,62 | 5,58 | | | | |
| | 50 | Q | 48400 | 44300 | 36850 | 30450 | 24900 | 20100 | 15990 | 12520 | 9610 | 7190 | 5210 | | | | |
| | | P | 16,00 | 15,70 | 14,90 | 13,90 | 12,80 | 11,70 | 10,50 | 9,21 | 7,95 | 6,72 | 5,54 | | | | |
| 44CES-12Y | 30 | Q | | | 63500 | 52600 | 43250 | 35200 | 28300 | 22450 | 17470 | 13310 | 9860 | | | | |
| | | P | | | 13,60 | 13,20 | 12,60 | 11,80 | 10,80 | 9,74 | 8,62 | 7,48 | 6,35 | | | | |
| | 40 | Q | | | 54300 | 44850 | 36700 | 29700 | 23700 | 18630 | 14360 | 10800 | 7870 | | | | |
| | | P | | | 16,20 | 15,30 | 14,30 | 13,10 | 11,80 | 10,40 | 9,07 | 7,72 | 6,41 | | | | |
| | 50 | Q | | | 45000 | 37050 | 30150 | 24250 | 19210 | 14950 | 11390 | 8440 | 6030 | | | | |
| | | P | | | 18,40 | 17,10 | 15,70 | 14,10 | 12,50 | 10,90 | 9,33 | 7,79 | 6,34 | | | | |
| 44CES-18Y | 30 | Q | 83000 | 76000 | 63500 | 52600 | 43250 | 35200 | 28300 | 22450 | 17470 | 13310 | 9860 | | | | |
| | | P | 13,80 | 13,80 | 13,60 | 13,20 | 12,60 | 11,80 | 10,80 | 9,74 | 8,62 | 7,48 | 6,35 | | | | |
| | 40 | Q | 71300 | 65200 | 54300 | 44850 | 36700 | 29700 | 23700 | 18630 | 14360 | 10800 | 7870 | | | | |
| | | P | 17,10 | 16,80 | 16,20 | 15,30 | 14,30 | 13,10 | 11,80 | 10,40 | 9,07 | 7,72 | 6,41 | | | | |
| | 50 | Q | 59300 | 54200 | 45000 | 37050 | 30150 | 24250 | 19210 | 14950 | 11390 | 8440 | 6030 | | | | |
| | | P | 20,00 | 19,50 | 18,40 | 17,10 | 15,70 | 14,10 | 12,50 | 10,90 | 9,33 | 7,79 | 6,34 | | | | |
| 44VES-14Y | 30 | Q | | | 67900 | 56000 | 45700 | 36850 | 29300 | 22900 | 17510 | 13010 | 9310 | | | | |
| | | P | | | 14,50 | 13,80 | 12,90 | 11,90 | 10,70 | 9,47 | 8,19 | 6,92 | 5,72 | | | | |
| | 40 | Q | | | 57200 | 46950 | 38100 | 30500 | 24050 | 18570 | 13980 | 10170 | 7050 | | | | |
| | | P | | | 17,00 | 15,80 | 14,50 | 13,00 | 11,50 | 9,95 | 8,42 | 6,96 | 5,59 | | | | |
| | 50 | Q | | | 46750 | 38200 | 30750 | 24400 | 19010 | 14450 | 10640 | 7500 | 4960 | | | | |
| | | P | | | 19,40 | 17,60 | 15,80 | 14,00 | 12,20 | 10,30 | 8,59 | 6,93 | 5,39 | | | | |
| 44VES-20Y | 30 | Q | 89700 | 82000 | 68100 | 56100 | 45700 | 36850 | 29300 | 22900 | 17530 | 13060 | 9380 | | | | |
| | | P | 14,30 | 14,20 | 13,90 | 13,40 | 12,60 | 11,70 | 10,60 | 9,43 | 8,22 | 7,01 | 5,85 | | | | |
| | 40 | Q | 76000 | 69400 | 57400 | 47100 | 38200 | 30550 | 24100 | 18590 | 14010 | 10220 | 7130 | | | | |
| | | P | 17,40 | 17,10 | 16,20 | 15,20 | 14,00 | 12,70 | 11,30 | 9,87 | 8,43 | 7,02 | 5,70 | | | | |
| | 50 | Q | 62400 | 56800 | 46850 | 38200 | 30800 | 24400 | 19010 | 14460 | 10670 | 7570 | 5050 | | | | |
| | | P | 20,10 | 19,50 | 18,20 | 16,80 | 15,20 | 13,50 | 11,90 | 10,20 | 8,51 | 6,93 | 5,45 | | | | |
| 44TES-18Y | 30 | Q | | | 81700 | 67400 | 55200 | 44650 | 35650 | 28000 | 21600 | 16240 | 11840 | | | | |
| | | P | | | 17,40 | 16,60 | 15,70 | 14,50 | 13,10 | 11,70 | 10,20 | 8,70 | 7,28 | | | | |
| | 40 | Q | | | 69200 | 56900 | 46350 | 37300 | 29550 | 23000 | 17510 | 12960 | 9230 | | | | |
| | | P | | | 20,50 | 19,20 | 17,70 | 16,00 | 14,20 | 12,40 | 10,60 | 8,87 | 7,26 | | | | |
| | 50 | Q | | | 56700 | 46500 | 37650 | 30050 | 23600 | 18130 | 13570 | 9810 | 6750 | | | | |
| | | P | | | 23,40 | 21,40 | 19,40 | 17,20 | 15,10 | 13,00 | 10,90 | 8,93 | 7,14 | | | | |
| 44TES-24Y | 30 | Q | 107600 | 98400 | 81800 | 67500 | 55200 | 44600 | 35600 | 27950 | 21550 | 16190 | 11800 | | | | |
| | | P | 17,30 | 17,30 | 17,00 | 16,30 | 15,40 | 14,20 | 12,90 | 11,50 | 10,10 | 8,65 | 7,27 | | | | |
| | 40 | Q | 91400 | 83500 | 69200 | 56900 | 46300 | 37200 | 29450 | 22900 | 17440 | 12900 | 9200 | | | | |
| | | P | 21,20 | 20,80 | 19,90 | 18,70 | 17,20 | 15,60 | 13,90 | 12,20 | 10,50 | 8,81 | 7,25 | | | | |
| | 50 | Q | 75200 | 68600 | 56700 | 46450 | 37550 | 29950 | 23500 | 18070 | 13540 | 9810 | 6790 | | | | |
| | | P | 24,70 | 24,00 | 22,40 | 20,70 | 18,80 | 16,80 | 14,80 | 12,80 | 10,80 | 8,92 | 7,21 | | | | |
| 44PES-24Y | 30 | Q | | | 94500 | 77700 | 63300 | 51000 | 40500 | 31600 | 24100 | 17930 | 12850 | | | | |
| | | P | | | 19,50 | 18,70 | 17,60 | 16,20 | 14,70 | 13,00 | 11,30 | 9,58 | 7,90 | | | | |
| | 40 | Q | | | 79800 | 65400 | 52900 | 42300 | 33250 | 25600 | 19220 | 13950 | 9660 | | | | |
| | | P | | | 23,00 | 21,40 | 19,70 | 17,80 | 15,70 | 13,60 | 11,50 | 9,47 | 7,54 | | | | |
| | 50 | Q | | | 64900 | 52800 | 42450 | 33600 | 26050 | 19710 | 14450 | 10130 | 6650 | | | | |
| | | P | | | 25,80 | 23,60 | 21,20 | 18,80 | 16,30 | 13,80 | 11,30 | 9,00 | 6,85 | | | | |

■ Zusatzkühlung

■ Additional cooling

■ Refroidissement additionnel

Vorläufige Daten

Tentative data

Valeurs provisoires



Leistungswerte 50 Hz
bezogen auf Sauggastemperatur 20°C,
ohne Flüssigkeits-Unterkühlung

Performance data 50 Hz
relating to 20°C suction gas tempera-
ture, without liquid subcooling

Données de puissance 50 Hz
à une température du gaz d'aspiration de
20°C se référant, sans sous-refroidissement
de liquide

| Verdichter Typ Compressor type Compresseur type | Verfl. Temp. Cond. temp. Temp. de cond. °C | ↓ | Kälteleistung Cooling capacity Puissance frigorifique | | | Q_o | [Watt] | Leistungsaufnahme Power consumption Puissance absorbée | | | | | P_e | [kW] | |
|--|--|---|---|--------|--------|--------|--------|--|-------|-------|-------|-------|-------|------|------------------------------|
| | | | Verdampfungstemperatur °C | | | | | Evaporating temperature °C | | | | | | | Température d'évaporation °C |
| | | | 7,5 | 5 | 0 | -5 | -10 | -15 | -20 | -25 | -30 | -35 | -40 | | |
| 44PES-30Y | 30 | Q | 94500 | | | 77700 | 63300 | 50900 | 40400 | 31450 | 24000 | 17760 | 12660 | | |
| | | P | 19,50 | | | 18,70 | 17,60 | 16,20 | 14,60 | 13,00 | 11,20 | 9,52 | 7,86 | | |
| | 40 | Q | 79600 | | | 65100 | 52700 | 42000 | 33000 | 25350 | 19000 | 13760 | 9500 | | |
| | | P | 22,70 | | | 21,20 | 19,50 | 17,60 | 15,60 | 13,50 | 11,40 | 9,44 | 7,56 | | |
| | 50 | Q | 64700 | | | 52600 | 42250 | 33400 | 25900 | 19570 | 14350 | 10070 | 6630 | | |
| | | P | 25,40 | | | 23,30 | 21,10 | 18,70 | 16,20 | 13,80 | 11,40 | 9,18 | 7,12 | | |
| 44NES-28Y | 30 | Q | 110800 | | | 91500 | 74800 | 60500 | 48300 | 37950 | 29300 | 22100 | 16190 | | |
| | | P | 23,20 | | | 22,30 | 21,10 | 19,60 | 17,80 | 15,90 | 14,00 | 12,00 | 10,00 | | |
| | 40 | Q | 94400 | | | 77600 | 63100 | 50800 | 40200 | 31300 | 23800 | 17640 | 12580 | | |
| | | P | 27,50 | | | 25,80 | 23,90 | 21,70 | 19,30 | 16,90 | 14,50 | 12,10 | 9,76 | | |
| | 50 | Q | 77100 | | | 63100 | 51000 | 40700 | 31900 | 24500 | 18280 | 13170 | 9020 | | |
| | | P | 30,90 | | | 28,50 | 25,90 | 23,10 | 20,20 | 17,20 | 14,30 | 11,60 | 8,98 | | |
| 44NES-40Y | 30 | Q | 146700 | 134100 | 111500 | 92000 | 75200 | 60800 | 48550 | 38150 | 29400 | 22150 | 16190 | | |
| | | P | 23,40 | 23,40 | 22,90 | 22,00 | 20,80 | 19,20 | 17,50 | 15,70 | 13,70 | 11,80 | 9,97 | | |
| | 40 | Q | 124700 | 113900 | 94400 | 77600 | 63100 | 50700 | 40200 | 31300 | 23900 | 17720 | 12700 | | |
| | | P | 28,60 | 28,10 | 26,80 | 25,20 | 23,30 | 21,20 | 18,90 | 16,60 | 14,30 | 12,10 | 10,00 | | |
| | 50 | Q | 102700 | 93600 | 77400 | 63400 | 51300 | 40900 | 32150 | 24750 | 18620 | 13570 | 9480 | | |
| | | P | 33,30 | 32,40 | 30,30 | 28,00 | 25,40 | 22,80 | 20,10 | 17,30 | 14,70 | 12,30 | 10,00 | | |
| 44JE-30Y | 30 | Q | 124800 | | | 103800 | 85700 | 69900 | 56400 | 44800 | 34900 | 26500 | 19470 | | |
| | | P | 26,10 | | | 25,10 | 23,80 | 22,20 | 20,40 | 18,50 | 16,40 | 14,30 | 12,20 | | |
| | 40 | Q | 106800 | | | 88600 | 72800 | 59100 | 47300 | 37200 | 28600 | 21350 | 15290 | | |
| | | P | 30,80 | | | 29,00 | 26,90 | 24,60 | 22,20 | 19,70 | 17,10 | 14,60 | 12,10 | | |
| | 50 | Q | 88400 | | | 73000 | 59700 | 48100 | 38150 | 29600 | 22400 | 16320 | 11270 | | |
| | | P | 34,80 | | | 32,20 | 29,40 | 26,40 | 23,40 | 20,40 | 17,30 | 14,40 | 11,60 | | |
| 44JE-44Y | 30 | Q | 160800 | 147300 | 123200 | 102300 | 84100 | 68400 | 54900 | 43300 | 33500 | 25150 | 18170 | | |
| | | P | 26,20 | 26,00 | 25,40 | 24,50 | 23,10 | 21,60 | 19,80 | 17,80 | 15,80 | 13,60 | 11,50 | | |
| | 40 | Q | 137500 | 125900 | 105000 | 86800 | 71000 | 57400 | 45600 | 35550 | 27050 | 19840 | 13850 | | |
| | | P | 32,00 | 31,40 | 29,90 | 28,10 | 26,00 | 23,80 | 21,30 | 18,80 | 16,30 | 13,70 | 11,20 | | |
| | 50 | Q | 113600 | 103900 | 86400 | 71000 | 57700 | 46200 | 36300 | 27850 | 20700 | 14690 | 9720 | | |
| | | P | 37,10 | 36,00 | 33,60 | 31,10 | 28,30 | 25,30 | 22,30 | 19,30 | 16,30 | 13,30 | 10,50 | | |
| 44HE-36Y | 30 | Q | 145400 | | | 121100 | 100000 | 81800 | 66100 | 52700 | 41200 | 31500 | 23350 | | |
| | | P | 31,30 | | | 30,00 | 28,40 | 26,40 | 24,20 | 21,90 | 19,40 | 16,90 | 14,40 | | |
| | 40 | Q | 124500 | | | 103500 | 85200 | 69400 | 55800 | 44100 | 34150 | 25800 | 18780 | | |
| | | P | 37,00 | | | 34,70 | 32,20 | 29,40 | 26,50 | 23,40 | 20,40 | 17,40 | 14,60 | | |
| | 50 | Q | 102900 | | | 85300 | 70000 | 56700 | 45250 | 35450 | 27150 | 20150 | 14330 | | |
| | | P | 41,90 | | | 38,60 | 35,20 | 31,70 | 28,10 | 24,40 | 20,90 | 17,50 | 14,30 | | |
| 44HE-50Y | 30 | Q | 187600 | 172100 | 144100 | 119800 | 98800 | 80600 | 65000 | 51500 | 40100 | 30450 | 22350 | | |
| | | P | 31,30 | 31,10 | 30,30 | 29,10 | 27,50 | 25,70 | 23,60 | 21,30 | 18,90 | 16,40 | 14,00 | | |
| | 40 | Q | 160600 | 147200 | 123100 | 102100 | 83800 | 68000 | 54500 | 42850 | 32950 | 24600 | 17660 | | |
| | | P | 38,00 | 37,30 | 35,50 | 33,40 | 30,90 | 28,30 | 25,50 | 22,60 | 19,70 | 16,80 | 14,00 | | |
| | 50 | Q | 132600 | 121500 | 101300 | 83800 | 68500 | 55200 | 43800 | 34100 | 25800 | 18880 | 13110 | | |
| | | P | 43,60 | 42,40 | 39,80 | 36,80 | 33,60 | 30,30 | 26,90 | 23,40 | 20,00 | 16,70 | 13,50 | | |
| 44GE-46Y | 30 | Q | 167600 | | | 139700 | 115600 | 94700 | 76700 | 61300 | 48200 | 37100 | 27750 | | |
| | | P | 37,40 | | | 35,80 | 33,70 | 31,30 | 28,60 | 25,80 | 22,80 | 19,90 | 17,00 | | |
| | 40 | Q | 143600 | | | 119600 | 98700 | 80600 | 65100 | 51700 | 40400 | 30850 | 22850 | | |
| | | P | 44,30 | | | 41,40 | 38,30 | 34,90 | 31,40 | 27,80 | 24,20 | 20,70 | 17,40 | | |
| | 50 | Q | 118500 | | | 98600 | 81200 | 66100 | 53100 | 42000 | 32600 | 24650 | 18020 | | |
| | | P | 50,20 | | | 46,20 | 42,10 | 37,80 | 33,40 | 29,20 | 25,00 | 21,10 | 17,40 | | |
| 44GE-60Y | 30 | Q | 215300 | 197500 | 165400 | 137600 | 113500 | 92700 | 74800 | 59400 | 46350 | 35300 | 26050 | | |
| | | P | 36,70 | 36,40 | 35,30 | 33,80 | 31,90 | 29,70 | 27,20 | 24,50 | 21,80 | 18,90 | 16,10 | | |
| | 40 | Q | 184000 | 168700 | 141200 | 117200 | 96400 | 78300 | 62900 | 49600 | 38300 | 28800 | 20900 | | |
| | | P | 44,10 | 43,20 | 41,10 | 38,60 | 35,80 | 32,70 | 29,50 | 26,20 | 22,80 | 19,50 | 16,30 | | |
| | 50 | Q | 151300 | 138700 | 115900 | 96000 | 78600 | 63600 | 50700 | 39650 | 30300 | 22400 | 15900 | | |
| | | P | 50,30 | 48,90 | 45,90 | 42,50 | 38,80 | 35,00 | 31,10 | 27,20 | 23,30 | 19,50 | 15,90 | | |
| 44FE-56Y | 30 | Q | 197500 | | | 164800 | 136600 | 112100 | 91000 | 72900 | 57500 | 44400 | 33400 | | |
| | | P | 44,30 | | | 42,50 | 40,20 | 37,50 | 34,40 | 31,00 | 27,50 | 24,00 | 20,40 | | |
| | 40 | Q | 168800 | | | 140900 | 116700 | 95700 | 77500 | 61800 | 48350 | 36900 | 27250 | | |
| | | P | 51,90 | | | 49,00 | 45,50 | 41,70 | 37,70 | 33,40 | 29,10 | 24,80 | 20,60 | | |
| | 50 | Q | 139100 | | | 116300 | 96300 | 78800 | 63500 | 50400 | 39000 | 29200 | 20900 | | |
| | | P | 58,50 | | | 54,40 | 49,80 | 45,00 | 40,00 | 34,90 | 29,80 | 24,80 | 20,10 | | |

Leistungswerte 50 Hz

 bezogen auf Sauggasttemperatur 20°C,
ohne Flüssigkeits-Unterkühlung

Performance data 50 Hz

 relating to 20°C suction gas tempera-
ture, without liquid subcooling

Données de puissance 50 Hz

 à une température du gaz d'aspiration de
20°C se référant, sans sous-refroidissement
de liquide

| Verdichter Typ Compressor type Compresseur type | Verfl. Temp. Cond. temp. Temp. de cond. °C | ↓ | Kälteleistung Cooling capacity Puissance frigorifique | | | Q_0 | [Watt] | Leistungsaufnahme Power consumption Puissance absorbée | | | P_e | [kW] | | | |
|--|--|---|---|-------|-------|-------|--------|--|-------|-------|-------|------|------------------------------|-----|-----|
| | | | Verdampfungstemperatur °C | | | | | Evaporating temperature °C | | | | | Température d'évaporation °C | | |
| | | | 10 | 5 | 0 | | | -5 | -10 | -15 | | | -20 | -25 | -30 |
| 22EES-4Y | 30 | Q | 20150 | 16420 | 13220 | 10490 | 8180 | 6240 | 4620 | 3290 | 2200 | | | | |
| | | P | 4,27 | 4,08 | 3,82 | 3,50 | 3,14 | 2,76 | 2,36 | 1,96 | 1,58 | | | | |
| | 40 | Q | 17520 | 14180 | 11320 | 8890 | 6840 | 5130 | 3710 | 2550 | 1610 | | | | |
| | | P | 5,07 | 4,71 | 4,30 | 3,84 | 3,36 | 2,87 | 2,38 | 1,91 | 1,46 | | | | |
| | 50 | Q | 14870 | 11930 | 9420 | 7300 | 5520 | 4040 | 2830 | 1850 | 1070 | | | | |
| | | P | 5,74 | 5,22 | 4,65 | 4,07 | 3,48 | 2,89 | 2,31 | 1,76 | 1,25 | | | | |
| 22EES-6Y | 30 | Q | 29600 | 24500 | 20150 | 16420 | 13220 | 10490 | 8180 | 6240 | 4620 | 3290 | 2200 | | |
| | | P | 4,36 | 4,37 | 4,27 | 4,09 | 3,85 | 3,54 | 3,20 | 2,82 | 2,43 | 2,04 | 1,67 | | |
| | 40 | Q | 25950 | 21400 | 17520 | 14180 | 11320 | 8890 | 6840 | 5130 | 3710 | 2550 | 1610 | | |
| | | P | 5,47 | 5,29 | 5,03 | 4,69 | 4,30 | 3,87 | 3,41 | 2,94 | 2,46 | 1,99 | 1,55 | | |
| | 50 | Q | 22300 | 18310 | 14870 | 11930 | 9420 | 7300 | 5520 | 4040 | 2830 | 1850 | 1070 | | |
| | | P | 6,43 | 6,07 | 5,64 | 5,16 | 4,64 | 4,09 | 3,52 | 2,95 | 2,39 | 1,85 | 1,34 | | |
| 22DES-4Y | 30 | Q | 24000 | 19570 | 15780 | 12550 | 9820 | 7530 | 5610 | 4030 | 2740 | | | | |
| | | P | 5,16 | 4,94 | 4,63 | 4,25 | 3,82 | 3,36 | 2,88 | 2,41 | 1,96 | | | | |
| | 40 | Q | 20900 | 16940 | 13560 | 10680 | 8260 | 6230 | 4550 | 3180 | 2080 | | | | |
| | | P | 6,17 | 5,74 | 5,24 | 4,70 | 4,12 | 3,53 | 2,94 | 2,38 | 1,85 | | | | |
| | 50 | Q | 17790 | 14310 | 11350 | 8840 | 6730 | 4980 | 3540 | 2380 | 1460 | | | | |
| | | P | 7,02 | 6,39 | 5,71 | 5,01 | 4,30 | 3,59 | 2,90 | 2,26 | 1,66 | | | | |
| 22DES-6Y | 30 | Q | 35150 | 29150 | 24000 | 19570 | 15780 | 12550 | 9820 | 7530 | 5610 | 4030 | 2740 | | |
| | | P | 5,18 | 5,19 | 5,08 | 4,87 | 4,57 | 4,21 | 3,80 | 3,36 | 2,90 | 2,44 | 2,00 | | |
| | 40 | Q | 30900 | 25500 | 20900 | 16940 | 13560 | 10680 | 8260 | 6230 | 4550 | 3180 | 2080 | | |
| | | P | 6,56 | 6,34 | 6,02 | 5,62 | 5,15 | 4,64 | 4,09 | 3,52 | 2,96 | 2,41 | 1,90 | | |
| | 50 | Q | 26600 | 21850 | 17790 | 14310 | 11350 | 8840 | 6730 | 4980 | 3540 | 2380 | 1460 | | |
| | | P | 7,77 | 7,33 | 6,81 | 6,22 | 5,60 | 4,94 | 4,26 | 3,58 | 2,92 | 2,29 | 1,71 | | |
| 22CES-6Y | 30 | Q | 29400 | 24000 | 19410 | 15490 | 12180 | 9390 | 7070 | 5150 | 3580 | | | | |
| | | P | 6,25 | 5,99 | 5,63 | 5,19 | 4,69 | 4,15 | 3,60 | 3,05 | 2,53 | | | | |
| | 40 | Q | 25650 | 20850 | 16760 | 13270 | 10330 | 7870 | 5840 | 4170 | 2830 | | | | |
| | | P | 7,50 | 7,00 | 6,42 | 5,78 | 5,10 | 4,42 | 3,74 | 3,08 | 2,48 | | | | |
| | 50 | Q | 21950 | 17730 | 14140 | 11090 | 8540 | 6410 | 4670 | 3250 | 2120 | | | | |
| | | P | 8,58 | 7,84 | 7,05 | 6,23 | 5,40 | 4,57 | 3,78 | 3,03 | 2,35 | | | | |
| 22CES-8Y | 30 | Q | 42900 | 35600 | 29400 | 24000 | 19410 | 15490 | 12180 | 9390 | 7070 | 5150 | 3580 | | |
| | | P | 6,28 | 6,31 | 6,19 | 5,94 | 5,60 | 5,17 | 4,69 | 4,16 | 3,62 | 3,08 | 2,57 | | |
| | 40 | Q | 37800 | 31300 | 25650 | 20850 | 16760 | 13270 | 10330 | 7870 | 5840 | 4170 | 2830 | | |
| | | P | 7,97 | 7,73 | 7,37 | 6,90 | 6,35 | 5,74 | 5,09 | 4,42 | 3,76 | 3,11 | 2,52 | | |
| | 50 | Q | 32600 | 26900 | 21950 | 17730 | 14140 | 11090 | 8540 | 6410 | 4670 | 3250 | 2120 | | |
| | | P | 9,47 | 8,97 | 8,37 | 7,69 | 6,95 | 6,17 | 5,37 | 4,57 | 3,80 | 3,06 | 2,39 | | |
| 44FES-6Y | 30 | Q | 32700 | 26700 | 21600 | 17260 | 13580 | 10480 | 7900 | 5780 | 4050 | | | | |
| | | P | 6,89 | 6,60 | 6,19 | 5,71 | 5,16 | 4,57 | 3,97 | 3,39 | 2,83 | | | | |
| | 40 | Q | 28600 | 23200 | 18670 | 14790 | 11530 | 8800 | 6550 | 4700 | 3220 | | | | |
| | | P | 8,24 | 7,70 | 7,07 | 6,38 | 5,65 | 4,91 | 4,17 | 3,47 | 2,83 | | | | |
| | 50 | Q | 24450 | 19750 | 15750 | 12380 | 9550 | 7190 | 5260 | 3700 | 2450 | | | | |
| | | P | 9,40 | 8,64 | 7,81 | 6,93 | 6,04 | 5,15 | 4,28 | 3,48 | 2,74 | | | | |
| 44FES-10Y | 30 | Q | 47500 | 39400 | 32450 | 26500 | 21400 | 17040 | 13360 | 10270 | 7710 | 5590 | 3870 | | |
| | | P | 6,92 | 6,92 | 6,76 | 6,48 | 6,09 | 5,61 | 5,08 | 4,51 | 3,91 | 3,33 | 2,77 | | |
| | 40 | Q | 41800 | 34500 | 28300 | 22950 | 18400 | 14540 | 11280 | 8560 | 6320 | 4480 | 3010 | | |
| | | P | 8,66 | 8,39 | 7,99 | 7,48 | 6,88 | 6,22 | 5,51 | 4,79 | 4,07 | 3,37 | 2,72 | | |
| | 50 | Q | 35950 | 29600 | 24100 | 19430 | 15450 | 12080 | 9260 | 6920 | 5000 | 3450 | 2220 | | |
| | | P | 10,10 | 9,64 | 9,02 | 8,31 | 7,53 | 6,69 | 5,83 | 4,96 | 4,12 | 3,31 | 2,57 | | |
| 44EES-8Y | 30 | Q | 40750 | 33250 | 26800 | 21350 | 16730 | 12850 | 9620 | 6960 | 4800 | | | | |
| | | P | 8,58 | 8,19 | 7,65 | 7,01 | 6,29 | 5,52 | 4,73 | 3,96 | 3,23 | | | | |
| | 40 | Q | 35500 | 28800 | 23050 | 18190 | 14100 | 10680 | 7860 | 5560 | 3710 | | | | |
| | | P | 10,30 | 9,56 | 8,73 | 7,82 | 6,85 | 5,87 | 4,91 | 3,99 | 3,15 | | | | |
| | 50 | Q | 30250 | 24350 | 19320 | 15090 | 11540 | 8600 | 6190 | 4250 | 2710 | | | | |
| | | P | 11,70 | 10,70 | 9,60 | 8,44 | 7,26 | 6,08 | 4,95 | 3,89 | 2,94 | | | | |
| 44EES-12Y | 30 | Q | 59700 | 49550 | 40750 | 33250 | 26800 | 21350 | 16730 | 12850 | 9620 | 6960 | 4800 | | |
| | | P | 8,71 | 8,69 | 8,49 | 8,11 | 7,61 | 6,99 | 6,30 | 5,56 | 4,80 | 4,05 | 3,34 | | |
| | 40 | Q | 52500 | 43350 | 35500 | 28800 | 23050 | 18190 | 14100 | 10680 | 7860 | 5560 | 3710 | | |
| | | P | 11,00 | 10,60 | 10,10 | 9,41 | 8,63 | 7,76 | 6,85 | 5,91 | 4,98 | 4,09 | 3,26 | | |
| | 50 | Q | 45150 | 37100 | 30250 | 24350 | 19320 | 15090 | 11540 | 8600 | 6190 | 4250 | 2710 | | |
| | | P | 12,90 | 12,30 | 11,40 | 10,50 | 9,45 | 8,35 | 7,23 | 6,11 | 5,02 | 3,99 | 3,05 | | |

Leistungswerte 50 Hz
bezogen auf Sauggastemperatur 20°C,
ohne Flüssigkeits-Unterkühlung

Performance data 50 Hz
relating to 20°C suction gas tempera-
ture, without liquid subcooling

Données de puissance 50 Hz
à une température du gaz d'aspiration de
20°C se référant, sans sous-refroidissement
de liquide

| Verdichter Typ | Verf. Temp. | Compressor type | Cond. temp. | Compresseur type | Temp. de cond. °C | Kälteleistung Cooling capacity Puissance frigorifique | | | | | | | | | | |
|-------------------|----------------|---------------------------|----------------|---------------------|----------------------------|--|-------|------------------------------|-------|-------|-------|-------|------|--|--|--|
| | | | | | | Q_0 [Watt] | | | | | | | | | | |
| | | | | | | Leistungsaufnahme Power consumption Puissance absorbée | | | | | | | | | | |
| | | Verdampfungstemperatur °C | | | Evaporating temperature °C | | | Température d'évaporation °C | | | | | | | | |
| | | 10 | 5 | 0 | -5 | -10 | -15 | -20 | -25 | -30 | -35 | -40 | | | | |
| | | P_e [kW] | | | | | | | | | | | | | | |
| 44DES-10Y | 30 | Q | | | 50700 | 41300 | 33350 | 26550 | 20800 | 16000 | 11980 | 8680 | 6000 | | | |
| | | P | | | 10,60 | 10,20 | 9,56 | 8,79 | 7,91 | 6,96 | 5,98 | 5,02 | 4,10 | | | |
| | 40 | Q | | | 44400 | 36000 | 28850 | 22750 | 17640 | 13360 | 9830 | 6960 | 4640 | | | |
| | | P | | | 12,80 | 11,90 | 10,90 | 9,75 | 8,57 | 7,36 | 6,16 | 5,01 | 3,95 | | | |
| | 50 | Q | | | 38200 | 30750 | 24400 | 19040 | 14560 | 10840 | 7790 | 5340 | 3400 | | | |
| | | P | | | 14,50 | 13,30 | 11,90 | 10,40 | 8,98 | 7,53 | 6,13 | 4,83 | 3,65 | | | |
| 44DES-14Y | 30 | Q | 74100 | 61500 | 50700 | 41300 | 33350 | 26550 | 20800 | 16000 | 11980 | 8680 | 6000 | | | |
| | | P | 10,70 | 10,70 | 10,50 | 10,10 | 9,46 | 8,72 | 7,88 | 6,97 | 6,03 | 5,08 | 4,18 | | | |
| | 40 | Q | 65600 | 54200 | 44400 | 36000 | 28850 | 22750 | 17640 | 13360 | 9830 | 6960 | 4640 | | | |
| | | P | 13,50 | 13,10 | 12,50 | 11,60 | 10,70 | 9,64 | 8,51 | 7,35 | 6,20 | 5,07 | 4,03 | | | |
| | 50 | Q | 57000 | 46900 | 38200 | 30750 | 24400 | 19040 | 14560 | 10840 | 7790 | 5340 | 3400 | | | |
| | | P | 16,00 | 15,10 | 14,10 | 12,90 | 11,60 | 10,30 | 8,91 | 7,52 | 6,17 | 4,90 | 3,73 | | | |
| 44CES-12Y | 30 | Q | | | 62000 | 50700 | 41000 | 32750 | 25800 | 19930 | 15050 | 11030 | 7760 | | | |
| | | P | | | 12,90 | 12,40 | 11,70 | 10,80 | 9,73 | 8,62 | 7,48 | 6,35 | 5,27 | | | |
| | 40 | Q | | | 54500 | 44350 | 35650 | 28250 | 22050 | 16840 | 12540 | 9030 | 6210 | | | |
| | | P | | | 15,50 | 14,50 | 13,30 | 12,00 | 10,60 | 9,21 | 7,81 | 6,46 | 5,22 | | | |
| | 50 | Q | | | 47100 | 38050 | 30400 | 23900 | 18410 | 13880 | 10170 | 7160 | 4770 | | | |
| | | P | | | 17,70 | 16,20 | 14,60 | 13,00 | 11,30 | 9,58 | 7,95 | 6,42 | 5,05 | | | |
| 44CES-18Y | 30 | Q | 90500 | 75200 | 62000 | 50700 | 41000 | 32750 | 25800 | 19930 | 15050 | 11030 | 7760 | | | |
| | | P | 13,10 | 13,10 | 12,90 | 12,40 | 11,70 | 10,80 | 9,73 | 8,62 | 7,48 | 6,35 | 5,27 | | | |
| | 40 | Q | 80300 | 66400 | 54500 | 44350 | 35650 | 28250 | 22050 | 16840 | 12540 | 9030 | 6210 | | | |
| | | P | 16,80 | 16,30 | 15,50 | 14,50 | 13,30 | 12,00 | 10,60 | 9,21 | 7,81 | 6,46 | 5,22 | | | |
| | 50 | Q | 69900 | 57700 | 47100 | 38050 | 30400 | 23900 | 18410 | 13880 | 10170 | 7160 | 4770 | | | |
| | | P | 20,10 | 19,00 | 17,70 | 16,20 | 14,60 | 13,00 | 11,30 | 9,58 | 7,95 | 6,42 | 5,05 | | | |
| 44VES-14Y | 30 | Q | | | 65100 | 53000 | 42650 | 33800 | 26350 | 20100 | 14860 | 10350 | 6950 | | | |
| | | P | | | 13,00 | 12,50 | 11,80 | 10,80 | 9,71 | 8,50 | 7,21 | 6,15 | 5,08 | | | |
| | 40 | Q | | | 56300 | 45650 | 36500 | 28700 | 22050 | 16490 | 11850 | 7760 | 4860 | | | |
| | | P | | | 15,60 | 14,60 | 13,30 | 11,90 | 10,40 | 8,85 | 7,24 | 6,05 | 4,82 | | | |
| | 50 | Q | | | 47550 | 38300 | 30400 | 23600 | 17820 | 12330 | 8320 | 5180 | 2780 | | | |
| | | P | | | 17,70 | 16,20 | 14,50 | 12,70 | 10,80 | 8,95 | 7,21 | 5,63 | 4,27 | | | |
| 44VES-20Y | 30 | Q | 95700 | 79300 | 65100 | 53000 | 42650 | 33800 | 26350 | 20050 | 14840 | 10540 | | | | |
| | | P | 12,80 | 12,90 | 12,70 | 12,20 | 11,50 | 10,60 | 9,60 | 8,45 | 7,22 | 5,94 | | | | |
| | 40 | Q | 83100 | 68700 | 56300 | 45600 | 36500 | 28650 | 22050 | 16470 | 11830 | 8000 | | | | |
| | | P | 16,10 | 15,70 | 15,00 | 14,10 | 13,00 | 11,70 | 10,30 | 8,78 | 7,24 | 5,69 | | | | |
| | 50 | Q | 70600 | 58200 | 47550 | 38300 | 30400 | 23600 | 17810 | 12940 | 8870 | | | | | |
| | | P | 19,00 | 18,10 | 16,90 | 15,50 | 14,00 | 12,40 | 10,60 | 8,79 | 6,95 | | | | | |
| 44TES-18Y | 30 | Q | | | 78600 | 64100 | 51700 | 41100 | 32150 | 24650 | 18380 | 12850 | 8770 | | | |
| | | P | | | 15,70 | 15,10 | 14,20 | 13,10 | 11,80 | 10,40 | 8,88 | 7,60 | 6,34 | | | |
| | 40 | Q | | | 68100 | 55400 | 44400 | 35100 | 27150 | 20500 | 14900 | 9850 | 6310 | | | |
| | | P | | | 18,90 | 17,70 | 16,20 | 14,60 | 12,80 | 11,00 | 9,05 | 7,63 | 6,16 | | | |
| | 50 | Q | | | 57800 | 46800 | 37300 | 29150 | 22200 | 15470 | 10590 | 6740 | 3780 | | | |
| | | P | | | 21,60 | 19,80 | 17,80 | 15,70 | 13,40 | 11,20 | 9,14 | 7,27 | 5,63 | | | |
| 44TES-24Y | 30 | Q | 115100 | 95400 | 78600 | 64100 | 51700 | 41100 | 32150 | 24650 | 18380 | 13230 | | | | |
| | | P | 15,50 | 15,60 | 15,40 | 14,80 | 14,00 | 13,00 | 11,70 | 10,30 | 8,86 | 7,33 | | | | |
| | 40 | Q | 100200 | 83000 | 68100 | 55400 | 44400 | 35100 | 27150 | 20500 | 14900 | 10310 | | | | |
| | | P | 19,70 | 19,20 | 18,40 | 17,20 | 15,90 | 14,40 | 12,70 | 10,90 | 9,03 | 7,17 | | | | |
| | 50 | Q | 85400 | 70600 | 57800 | 46800 | 37300 | 29150 | 22200 | 16370 | 11480 | | | | | |
| | | P | 23,30 | 22,20 | 20,80 | 19,20 | 17,40 | 15,40 | 13,20 | 11,10 | 8,88 | | | | | |
| 44PES-24Y | 30 | Q | | | 91000 | 74000 | 59500 | 47100 | 36600 | 27800 | 20450 | 14130 | 9500 | | | |
| | | P | | | 17,80 | 17,00 | 16,00 | 14,70 | 13,20 | 11,50 | 9,73 | 8,25 | 6,76 | | | |
| | 40 | Q | | | 78600 | 63600 | 50700 | 39750 | 30500 | 22700 | 16170 | 10610 | 6640 | | | |
| | | P | | | 21,20 | 19,70 | 18,10 | 16,10 | 14,10 | 11,90 | 9,67 | 8,08 | 6,35 | | | |
| | 50 | Q | | | 66200 | 53200 | 42050 | 32550 | 24450 | 16820 | 11320 | 7030 | 3770 | | | |
| | | P | | | 23,90 | 21,80 | 19,50 | 17,00 | 14,40 | 11,90 | 9,55 | 7,38 | 5,45 | | | |

Zusatzkühlung
Zusatzlüfter +

Additional cooling
Additional fan +

Refroidissement additionnel
Ventilateur additionnel +

Vorläufige Daten

Tentative data

Valeurs provisoires

Leistungswerte 50 Hz

 bezogen auf Sauggasttemperatur 20°C,
 ohne Flüssigkeits-Unterkühlung

Performance data 50 Hz

 relating to 20°C suction gas tempera-
 ture, without liquid subcooling

Données de puissance 50 Hz

 à une température du gaz d'aspiration de
 20°C se référant, sans sous-refroidissement
 de liquide

| Verdichter Typ Compressor type Compresseur type | Verfl. Temp. Cond. temp. Temp. de cond. °C | ↓ | Kälteleistung Cooling capacity Puissance frigorifique | | | | | | Q_o | [Watt] | Leistungsaufnahme Power consumption Puissance absorbée | | | | | | P_e | [kW] |
|--|--|---|---|--------|--------|----------------------------|--------|--------|-------|--------|--|-------|-------|-----|-----|--|-------|------|
| | | | Verdampfungstemperatur °C | | | Evaporating temperature °C | | | | | Température d'évaporation °C | | | | | | | |
| | | | 10 | 5 | 0 | -5 | -10 | -15 | | | -20 | -25 | -30 | -35 | -40 | | | |
| 44PES-30Y | 30 | Q | 133900 | 110800 | 91000 | 74000 | 59500 | 47100 | 36600 | 27800 | 20450 | 14440 | | | | | | |
| | | P | 17,90 | 18,00 | 17,70 | 17,00 | 16,00 | 14,70 | 13,30 | 11,60 | 9,84 | 8,02 | | | | | | |
| | 40 | Q | 116200 | 96000 | 78600 | 63600 | 50700 | 39750 | 30500 | 22700 | 16170 | 10830 | | | | | | |
| | | P | 22,60 | 22,00 | 21,00 | 19,60 | 18,00 | 16,10 | 14,10 | 12,00 | 9,78 | 7,56 | | | | | | |
| | 50 | Q | 98600 | 81200 | 66200 | 53200 | 42050 | 32550 | 24450 | 17650 | 11970 | | | | | | | |
| | | P | 26,60 | 25,30 | 23,60 | 21,60 | 19,40 | 17,00 | 14,50 | 11,90 | 9,25 | | | | | | | |
| 44NES-28Y | 30 | Q | | | 107300 | 87500 | 70500 | 56000 | 43800 | 33500 | 24950 | 17270 | 11850 | | | | | |
| | | P | | | 21,10 | 20,30 | 19,20 | 17,60 | 15,90 | 13,90 | 11,80 | 10,10 | 8,35 | | | | | |
| | 40 | Q | | | 93000 | 75500 | 60500 | 47700 | 36900 | 27750 | 20100 | 13340 | 8570 | | | | | |
| | | P | | | 25,40 | 23,80 | 21,80 | 19,60 | 17,10 | 14,60 | 12,00 | 10,10 | 8,08 | | | | | |
| | 50 | Q | | | 78900 | 63700 | 50700 | 39550 | 30050 | 20900 | 14340 | 9140 | 5110 | | | | | |
| | | P | | | 28,90 | 26,50 | 23,80 | 20,90 | 17,90 | 14,90 | 12,10 | 9,51 | 7,19 | | | | | |
| 44NES-40Y | 30 | Q | 157200 | 130300 | 107200 | 87400 | 70400 | 55900 | 43700 | 33400 | 24850 | 17800 | | | | | | |
| | | P | 20,80 | 21,00 | 20,70 | 19,90 | 18,80 | 17,40 | 15,70 | 13,80 | 11,80 | 9,77 | | | | | | |
| | 40 | Q | 136800 | 113200 | 92900 | 75400 | 60400 | 47600 | 36750 | 27650 | 20000 | 13760 | | | | | | |
| | | P | 26,40 | 25,70 | 24,60 | 23,10 | 21,20 | 19,10 | 16,90 | 14,40 | 12,00 | 9,46 | | | | | | |
| | 50 | Q | 116500 | 96200 | 78700 | 63600 | 50500 | 39400 | 29950 | 21950 | 15300 | | | | | | | |
| | | P | 31,20 | 29,70 | 27,80 | 25,60 | 23,10 | 20,40 | 17,50 | 14,60 | 11,60 | | | | | | | |
| 44JE-30Y | 30 | Q | | | 122100 | 99700 | 80500 | 64000 | 50100 | 38350 | 28500 | 20700 | 14230 | | | | | |
| | | P | | | 24,40 | 23,20 | 21,70 | 19,90 | 18,00 | 15,80 | 13,70 | 12,10 | 10,20 | | | | | |
| | 40 | Q | | | 106800 | 86800 | 69700 | 55000 | 42600 | 32100 | 23350 | 16110 | 10400 | | | | | |
| | | P | | | 28,70 | 26,70 | 24,50 | 22,00 | 19,50 | 16,80 | 14,20 | 12,20 | 10,00 | | | | | |
| | 50 | Q | | | 91100 | 73700 | 58700 | 45900 | 35050 | 25350 | 17570 | 11350 | 6470 | | | | | |
| | | P | | | 32,20 | 29,50 | 26,70 | 23,60 | 20,50 | 17,60 | 14,60 | 11,80 | 9,31 | | | | | |
| 44JE-44Y | 30 | Q | 177200 | 146900 | 120900 | 98500 | 79300 | 62900 | 49000 | 37300 | 27500 | 19380 | | | | | | |
| | | P | 25,10 | 24,80 | 24,00 | 22,90 | 21,40 | 19,60 | 17,70 | 15,60 | 13,50 | 11,40 | | | | | | |
| | 40 | Q | 155400 | 128600 | 105400 | 85400 | 68300 | 53700 | 41300 | 30850 | 22150 | 14970 | | | | | | |
| | | P | 31,00 | 29,80 | 28,20 | 26,30 | 24,10 | 21,70 | 19,20 | 16,60 | 14,00 | 11,40 | | | | | | |
| | 50 | Q | 133000 | 109600 | 89400 | 72000 | 57100 | 44350 | 33550 | 24500 | 16980 | | | | | | | |
| | | P | 36,00 | 34,00 | 31,70 | 29,10 | 26,30 | 23,30 | 20,20 | 17,10 | 14,10 | | | | | | | |
| 44HE-36Y | 30 | Q | | | 143100 | 117100 | 94700 | 75700 | 59500 | 45800 | 34350 | 24600 | 17080 | | | | | |
| | | P | | | 28,90 | 27,50 | 25,70 | 23,60 | 21,30 | 18,90 | 16,40 | 14,30 | 12,10 | | | | | |
| | 40 | Q | | | 125700 | 102400 | 82500 | 65400 | 51000 | 38750 | 28550 | 19450 | 12770 | | | | | |
| | | P | | | 34,20 | 31,90 | 29,30 | 26,40 | 23,40 | 20,30 | 17,30 | 14,60 | 12,00 | | | | | |
| | 50 | Q | | | 107600 | 87400 | 70000 | 55100 | 42400 | 30300 | 21250 | 13970 | 8230 | | | | | |
| | | P | | | 38,70 | 35,60 | 32,20 | 28,60 | 25,00 | 21,10 | 17,60 | 14,30 | 11,40 | | | | | |
| 44HE-50Y | 30 | Q | 207100 | 172100 | 141900 | 115900 | 93600 | 74600 | 58400 | 44750 | 33300 | 23850 | | | | | | |
| | | P | 29,30 | 29,10 | 28,20 | 26,90 | 25,30 | 23,30 | 21,10 | 18,80 | 16,40 | 14,00 | | | | | | |
| | 40 | Q | 182300 | 151100 | 124200 | 101000 | 81100 | 64100 | 49700 | 37500 | 27350 | 18920 | | | | | | |
| | | P | 36,30 | 35,00 | 33,30 | 31,10 | 28,70 | 26,00 | 23,10 | 20,20 | 17,30 | 14,40 | | | | | | |
| | 50 | Q | 156600 | 129500 | 106000 | 85800 | 68400 | 53600 | 41000 | 30350 | 21500 | | | | | | | |
| | | P | 42,20 | 40,10 | 37,50 | 34,60 | 31,40 | 28,10 | 24,70 | 21,20 | 17,80 | | | | | | | |
| 44GE-46Y | 30 | Q | | | 165600 | 135700 | 110100 | 88100 | 69500 | 53700 | 40550 | 29000 | 20300 | | | | | |
| | | P | | | 33,80 | 32,20 | 30,20 | 27,70 | 25,10 | 22,30 | 19,40 | 16,80 | 14,20 | | | | | |
| | 40 | Q | | | 145800 | 119200 | 96200 | 76600 | 60000 | 45900 | 34100 | 23300 | 15520 | | | | | |
| | | P | | | 40,40 | 37,70 | 34,60 | 31,20 | 27,70 | 24,20 | 20,70 | 17,40 | 14,40 | | | | | |
| | 50 | Q | | | 125400 | 102100 | 82100 | 64900 | 50300 | 35900 | 25500 | 17050 | 10350 | | | | | |
| | | P | | | 46,20 | 42,40 | 38,40 | 34,20 | 29,90 | 25,20 | 21,10 | 17,30 | 13,90 | | | | | |
| 44GE-60Y | 30 | Q | 238500 | 198200 | 163500 | 133700 | 108100 | 86200 | 67600 | 51900 | 38800 | 27900 | | | | | | |
| | | P | 33,50 | 33,20 | 32,30 | 30,80 | 28,90 | 26,70 | 24,20 | 21,60 | 18,90 | 16,20 | | | | | | |
| | 40 | Q | 210000 | 174300 | 143300 | 116700 | 93900 | 74300 | 57700 | 43700 | 32000 | 22350 | | | | | | |
| | | P | 41,50 | 40,00 | 38,10 | 35,60 | 32,80 | 29,80 | 26,60 | 23,30 | 20,00 | 16,70 | | | | | | |
| | 50 | Q | 180600 | 149500 | 122500 | 99300 | 79300 | 62300 | 47800 | 35600 | 25450 | | | | | | | |
| | | P | 48,30 | 45,80 | 42,90 | 39,70 | 36,10 | 32,40 | 28,50 | 24,60 | 20,70 | | | | | | | |
| 44FE-56Y | 30 | Q | | | 197900 | 162100 | 131500 | 105200 | 83000 | 64100 | 48400 | 34700 | 24450 | | | | | |
| | | P | | | 39,70 | 37,90 | 35,50 | 32,70 | 29,70 | 26,40 | 23,10 | 20,20 | 17,10 | | | | | |
| | 40 | Q | | | 174200 | 142300 | 114900 | 91400 | 71500 | 54700 | 40650 | 27900 | 18550 | | | | | |
| | | P | | | 47,10 | 44,00 | 40,50 | 36,70 | 32,70 | 28,60 | 24,50 | 20,80 | 17,10 | | | | | |
| | 50 | Q | | | 149600 | 121800 | 97800 | 77400 | 60000 | 43000 | 30450 | 20200 | 11940 | | | | | |
| | | P | | | 53,40 | 49,30 | 44,70 | 40,00 | 35,20 | 30,10 | 25,10 | 20,40 | 16,10 | | | | | |

Leistungswerte 50 Hz
bezogen auf Sauggastemperatur 20°C,
ohne Flüssigkeits-Unterkühlung

Performance data 50 Hz
relating to 20°C suction gas tempera-
ture, without liquid subcooling

Données de puissance 50 Hz
à une température du gaz d'aspiration de
20°C se référant, sans sous-refroidissement
de liquide

| Verdichter Typ | Verfl. Temp. | Compressor type | Cond. temp. | Compresseur type | Temp. de cond. °C | Kälteleistung Cooling capacity Puissance frigorifique | | | | | | Leistungsaufnahme Power consumption Puissance absorbée | | | | | | | | | | | | | | | | | | | | |
|-------------------|-----------------|--------------------|----------------|---------------------|-------------------------|---|--------|--------|----------------------------|--------|-------|--|-------|-------|---------------------------|-------|-------|----------------------------|-------|-------|------------------------------|-------|-------|-------|-------|-----|-----|----|---|---|----|-----|
| | | | | | | Verdampfungstemperatur °C | | | Evaporating temperature °C | | | Température d'évaporation °C | | | Verdampfungstemperatur °C | | | Evaporating temperature °C | | | Température d'évaporation °C | | | | | | | | | | | |
| | | | | | | 10 | 5 | 0 | -5 | -10 | -15 | -20 | -25 | -30 | -35 | -40 | 10 | 5 | 0 | -5 | -10 | -15 | -20 | -25 | -30 | -35 | -40 | 10 | 5 | 0 | -5 | -10 |
| 44FE-70Y | 30 | Q | | 285300 | 237200 | 195700 | 160000 | 129300 | 103200 | 81000 | 62200 | 46550 | 33550 | | P | 40,40 | 40,00 | 38,90 | 37,10 | 34,70 | 32,00 | 29,00 | 25,80 | 22,50 | 19,20 | | | | | | | |
| | | Q | 251300 | 208500 | 171500 | 139600 | 112300 | 88900 | 69100 | 52400 | 38450 | 26900 | | P | 50,40 | 48,50 | 46,00 | 43,00 | 39,60 | 35,80 | 31,80 | 27,80 | 23,80 | 19,90 | | | | | | | | |
| | 40 | Q | | 216000 | 178800 | 146600 | 118800 | 94900 | 74500 | 57300 | 42700 | 30600 | | P | 58,90 | 55,80 | 52,10 | 48,00 | 43,60 | 38,90 | 34,10 | 29,40 | 24,70 | | | | | | | | | |
| | | Q | 265700 | 220300 | 181300 | 147700 | 118900 | 94300 | 73500 | 55900 | 41250 | 29150 | | P | 37,50 | 37,00 | 35,90 | 34,20 | 32,00 | 29,40 | 26,50 | 23,50 | 20,30 | 17,20 | | | | | | | | |
| | 50 | Q | | 183200 | 149500 | 120600 | 96000 | 75100 | 57500 | 42750 | 30900 | 21350 | | P | | 36,50 | 34,70 | 32,50 | 29,80 | 26,80 | 23,70 | 20,40 | 17,50 | 14,70 | | | | | | | | |
| | | Q | 160100 | 130100 | 104400 | 82400 | 63800 | 48100 | 35000 | 24100 | 17,80 | 14,40 | | P | 43,00 | 40,00 | 36,60 | 32,90 | 29,10 | 25,10 | 21,10 | 17,20 | 13,30 | | | | | | | | | |
| 66JE-50Y | 30 | Q | | 265700 | 220300 | 181300 | 147700 | 118900 | 94300 | 73500 | 55900 | 41250 | 29150 | | P | 37,50 | 37,00 | 35,90 | 34,20 | 32,00 | 29,40 | 26,50 | 23,50 | 20,30 | 17,20 | | | | | | | |
| | | Q | 233100 | 192700 | 157900 | 128000 | 102300 | 80400 | 61800 | 46200 | 33200 | 22500 | | P | 46,10 | 44,40 | 42,00 | 39,20 | 35,90 | 32,40 | 28,70 | 24,80 | 20,90 | 17,20 | | | | | | | | |
| | 40 | Q | | 199200 | 164200 | 133900 | 107800 | 85400 | 66300 | 50200 | 36700 | 25500 | | P | 53,30 | 50,40 | 47,00 | 43,10 | 39,00 | 34,60 | 30,10 | 25,50 | 21,00 | | | | | | | | | |
| | | Q | 216900 | 176900 | 142500 | 113200 | 88300 | 67300 | 49800 | 35600 | 24000 | | P | 60,10 | 55,90 | 51,20 | 46,10 | 40,80 | 35,40 | 30,10 | 26,70 | 22,30 | | | | | | | | | | |
| | 50 | Q | | 185700 | 150800 | 120800 | 95200 | 73500 | 54400 | 38900 | 26200 | 15920 | | P | 68,50 | 62,70 | 56,50 | 50,10 | 43,70 | 38,70 | 32,60 | 26,80 | 21,70 | | | | | | | | | |
| | | Q | 310700 | 258000 | 212700 | 173700 | 140300 | 111700 | 87500 | 67100 | 50000 | 35800 | | P | 44,10 | 43,60 | 42,30 | 40,30 | 37,80 | 34,80 | 31,50 | 27,90 | 24,30 | 20,70 | | | | | | | | |
| 66JE-66Y | 30 | Q | | 273300 | 226500 | 186100 | 151300 | 121400 | 96000 | 74400 | 56200 | 41000 | 28500 | | P | 54,80 | 52,70 | 49,90 | 46,60 | 42,80 | 38,70 | 34,40 | 29,90 | 25,50 | 21,30 | | | | | | | |
| | | Q | 234500 | 193800 | 158600 | 128300 | 102200 | 80000 | 61200 | 45450 | 32350 | | P | 63,90 | 60,40 | 56,30 | 51,80 | 46,90 | 41,80 | 36,60 | 31,30 | 26,20 | | | | | | | | | | |
| | 40 | Q | | 247200 | 202200 | 163700 | 130800 | 102900 | 79300 | 59700 | 43900 | 31150 | | P | 50,40 | 47,90 | 44,80 | 41,10 | 37,10 | 32,80 | 28,50 | 25,50 | 21,70 | | | | | | | | | |
| | | Q | 216900 | 176900 | 142500 | 113200 | 88300 | 67300 | 49800 | 35600 | 24000 | | P | 60,10 | 55,90 | 51,20 | 46,10 | 40,80 | 35,40 | 30,10 | 26,70 | 22,30 | | | | | | | | | | |
| | 50 | Q | | 185700 | 150800 | 120800 | 95200 | 73500 | 54400 | 38900 | 26200 | 15920 | | P | 68,50 | 62,70 | 56,50 | 50,10 | 43,70 | 38,70 | 32,60 | 26,80 | 21,70 | | | | | | | | | |
| | | Q | 357700 | 297300 | 245200 | 200400 | 162000 | 129200 | 101400 | 77900 | 58200 | 41950 | | P | 50,70 | 50,20 | 48,80 | 46,60 | 43,70 | 40,30 | 36,60 | 32,60 | 28,60 | 24,50 | | | | | | | | |
| 66GE-88Y | 30 | Q | | 315100 | 261200 | 214800 | 174800 | 140500 | 111200 | 86400 | 65500 | 48050 | 33650 | | P | 62,60 | 60,40 | 57,40 | 53,70 | 49,40 | 44,80 | 40,00 | 35,00 | 30,10 | 25,30 | | | | | | | |
| | | Q | 270500 | 223700 | 183300 | 148400 | 118500 | 93000 | 71400 | 53300 | 38250 | | P | 72,70 | 68,90 | 64,50 | 59,50 | 54,10 | 48,40 | 42,60 | 36,80 | 31,10 | | | | | | | | | | |
| | 40 | Q | | 296700 | 243100 | 197100 | 157800 | 124400 | 96300 | 72700 | 52100 | 36700 | | P | 60,10 | 57,30 | 53,80 | 49,60 | 45,00 | 40,10 | 35,20 | 31,50 | 26,80 | | | | | | | | | |
| | | Q | 260900 | 213000 | 171900 | 136800 | 107000 | 81900 | 61000 | 41800 | 27800 | | P | 71,20 | 66,50 | 61,30 | 55,50 | 49,50 | 43,40 | 37,40 | 32,40 | 26,80 | | | | | | | | | | |
| | 50 | Q | | 223700 | 182000 | 146100 | 115500 | 89600 | 64500 | 45700 | 30300 | 17900 | | P | 80,70 | 74,40 | 67,50 | 60,40 | 53,20 | 46,00 | 38,60 | 31,70 | 25,30 | | | | | | | | | |
| | | Q | 427700 | 355500 | 293300 | 239800 | 193900 | 154700 | 121400 | 93400 | 69900 | 50400 | | P | 61,10 | 60,40 | 58,70 | 56,10 | 52,70 | 48,70 | 44,20 | 39,50 | 34,70 | 29,90 | | | | | | | | |
| 66FE-100Y | 30 | Q | | 376900 | 312500 | 256900 | 209100 | 168100 | 133100 | 103500 | 78500 | 57700 | 40550 | | P | 75,30 | 72,60 | 68,90 | 64,50 | 59,50 | 54,00 | 48,20 | 42,30 | 36,40 | 30,70 | | | | | | | |
| | | Q | 323500 | 267500 | 219100 | 177500 | 141800 | 111300 | 85600 | 64000 | 46000 | | P | 87,20 | 82,70 | 77,40 | 71,40 | 64,90 | 58,20 | 51,20 | 44,30 | 37,60 | | | | | | | | | | |

Zusatzkühlung
Zusatzlüfter +

Additional cooling
Additional fan +

Refroidissement additionnel
Ventilateur additionnel +

Vorläufige Daten

Tentative data

Valeurs provisoires

Leistungswerte 50 Hz

 bezogen auf Sauggastemperatur 20°C,
 ohne Flüssigkeits-Unterkühlung

Performance data 50 Hz

 relating to 20°C suction gas tempera-
 ture, without liquid subcooling

Données de puissance 50 Hz

 à une température du gaz d'aspiration de
 20°C se référant, sans sous-refroidissement
 de liquide

| Verdichter Typ Compressor type Compresseur type | Verfl. Temp. Cond. temp. Temp. de cond. °C | ↓ | Kälteleistung Cooling capacity Puissance frigorifique | | | Q_o | | | Leistungsaufnahme Power consumption Puissance absorbée | | | P_e | | | |
|--|--|---|---|-------|-------|----------------------------|-------|-------|--|-------|-------|-------|------|--------|------|
| | | | Verdampfungstemperatur °C | | | Evaporating temperature °C | | | Température d'évaporation °C | | | | | | |
| | | | 10 | 5 | 0 | -5 | -10 | -15 | -20 | -25 | -30 | -35 | -40 | [Watt] | [kW] |
| 22EES-4 | 30 | Q | | | | 15980 | 13080 | 10580 | 8440 | 6610 | 5060 | 3760 | 2680 | | |
| | | P | | | | 3,96 | 3,79 | 3,55 | 3,27 | 2,94 | 2,59 | 2,22 | 1,84 | | |
| | 40 | Q | | | | 14020 | 11410 | 9160 | 7230 | 5580 | 4180 | 3000 | 2020 | | |
| | | P | | | | 4,65 | 4,35 | 3,99 | 3,60 | 3,17 | 2,72 | 2,27 | 1,81 | | |
| | 50 | Q | | | | 12210 | 9890 | 7880 | 6150 | 4680 | | | | | |
| | | P | | | | 5,32 | 4,89 | 4,42 | 3,92 | 3,39 | | | | | |
| 22EES-6 | 30 | Q | 27600 | 23200 | 19320 | 15980 | 13080 | 10580 | 8440 | 6610 | 5060 | 3760 | 2680 | | |
| | | P | 4,00 | 4,08 | 4,07 | 3,98 | 3,82 | 3,59 | 3,32 | 3,00 | 2,66 | 2,30 | 1,93 | | |
| | 40 | Q | 24450 | 20500 | 17020 | 14020 | 11410 | 9160 | 7230 | 5580 | 4180 | 3000 | 2020 | | |
| | | P | 5,10 | 5,02 | 4,87 | 4,64 | 4,35 | 4,01 | 3,63 | 3,22 | 2,79 | 2,34 | 1,90 | | |
| | 50 | Q | 21500 | 17960 | 14890 | 12210 | 9890 | 7880 | 6150 | 4680 | | | | | |
| | | P | 6,12 | 5,90 | 5,61 | 5,26 | 4,86 | 4,41 | 3,94 | 3,44 | | | | | |
| 22DES-4 | 30 | Q | | | | 19020 | 15600 | 12640 | 10100 | 7940 | 6110 | 4570 | 3290 | | |
| | | P | | | | 4,79 | 4,58 | 4,30 | 3,96 | 3,57 | 3,15 | 2,71 | 2,26 | | |
| | 40 | Q | | | | 16730 | 13650 | 10980 | 8690 | 6740 | 5080 | 3690 | 2520 | | |
| | | P | | | | 5,66 | 5,29 | 4,86 | 4,39 | 3,87 | 3,34 | 2,79 | 2,25 | | |
| | 50 | Q | | | | 14610 | 11870 | 9490 | 7440 | 5690 | | | | | |
| | | P | | | | 6,51 | 5,99 | 5,42 | 4,81 | 4,18 | | | | | |
| 22DES-6 | 30 | Q | 32800 | 27550 | 23000 | 19020 | 15600 | 12640 | 10100 | 7940 | 6110 | 4570 | 3290 | | |
| | | P | 4,73 | 4,84 | 4,83 | 4,72 | 4,53 | 4,26 | 3,94 | 3,57 | 3,16 | 2,73 | 2,29 | | |
| | 40 | Q | 29050 | 24400 | 20300 | 16730 | 13650 | 10980 | 8690 | 6740 | 5080 | 3690 | 2520 | | |
| | | P | 6,09 | 6,00 | 5,81 | 5,54 | 5,20 | 4,80 | 4,34 | 3,85 | 3,34 | 2,81 | 2,29 | | |
| | 50 | Q | 25600 | 21400 | 17780 | 14610 | 11870 | 9490 | 7440 | 5690 | | | | | |
| | | P | 7,38 | 7,11 | 6,76 | 6,33 | 5,85 | 5,31 | 4,74 | 4,15 | | | | | |
| 22CES-6 | 30 | Q | | | | 23300 | 19150 | 15560 | 12480 | 9860 | 7630 | 5750 | 4190 | | |
| | | P | | | | 5,80 | 5,57 | 5,25 | 4,85 | 4,39 | 3,90 | 3,38 | 2,85 | | |
| | 40 | Q | | | | 20550 | 16820 | 13590 | 10810 | 8430 | 6420 | 4710 | 3290 | | |
| | | P | | | | 6,88 | 6,46 | 5,96 | 5,40 | 4,80 | 4,17 | 3,54 | 2,91 | | |
| | 50 | Q | | | | 18040 | 14710 | 11820 | 9330 | 7200 | | | | | |
| | | P | | | | 7,95 | 7,34 | 6,68 | 5,97 | 5,23 | | | | | |
| 22CES-8 | 30 | Q | 39950 | 33600 | 28100 | 23300 | 19150 | 15560 | 12480 | 9860 | 7630 | 5750 | 4190 | | |
| | | P | 5,74 | 5,88 | 5,88 | 5,76 | 5,54 | 5,22 | 4,84 | 4,40 | 3,91 | 3,41 | 2,89 | | |
| | 40 | Q | 35500 | 29800 | 24900 | 20550 | 16820 | 13590 | 10810 | 8430 | 6420 | 4710 | 3290 | | |
| | | P | 7,41 | 7,32 | 7,10 | 6,79 | 6,38 | 5,91 | 5,37 | 4,79 | 4,19 | 3,57 | 2,95 | | |
| | 50 | Q | 31350 | 26300 | 21900 | 18040 | 14710 | 11820 | 9330 | 7200 | | | | | |
| | | P | 9,01 | 8,70 | 8,29 | 7,79 | 7,22 | 6,59 | 5,92 | 5,21 | | | | | |
| 44FES-6 | 30 | Q | | | | 25200 | 20650 | 16670 | 13270 | 10380 | 7930 | 5870 | 4170 | | |
| | | P | | | | 6,23 | 5,96 | 5,59 | 5,13 | 4,62 | 4,06 | 3,47 | 2,87 | | |
| | 40 | Q | | | | 22050 | 17910 | 14340 | 11280 | 8680 | 6490 | 4650 | 3130 | | |
| | | P | | | | 7,30 | 6,81 | 6,24 | 5,61 | 4,94 | 4,23 | 3,52 | 2,81 | | |
| | 50 | Q | | | | 19090 | 15400 | 12230 | 9520 | 7210 | | | | | |
| | | P | | | | 8,29 | 7,61 | 6,86 | 6,06 | 5,24 | | | | | |
| 44FES-10 | 30 | Q | 43700 | 36650 | 30550 | 25200 | 20650 | 16670 | 13270 | 10380 | 7930 | 5870 | 4170 | | |
| | | P | 6,23 | 6,36 | 6,34 | 6,19 | 5,93 | 5,57 | 5,13 | 4,63 | 4,09 | 3,51 | 2,93 | | |
| | 40 | Q | 38650 | 32350 | 26800 | 22050 | 17910 | 14340 | 11280 | 8680 | 6490 | 4650 | 3130 | | |
| | | P | 7,93 | 7,81 | 7,56 | 7,19 | 6,74 | 6,20 | 5,59 | 4,94 | 4,26 | 3,56 | 2,87 | | |
| | 50 | Q | 33850 | 28250 | 23350 | 19090 | 15400 | 12230 | 9520 | 7210 | | | | | |
| | | P | 9,49 | 9,14 | 8,68 | 8,12 | 7,48 | 6,78 | 6,02 | 5,24 | | | | | |
| 44EES-8 | 30 | Q | | | | 32000 | 26200 | 21200 | 16910 | 13260 | 10170 | 7570 | 5410 | | |
| | | P | | | | 7,87 | 7,53 | 7,05 | 6,47 | 5,81 | 5,09 | 4,34 | 3,58 | | |
| | 40 | Q | | | | 28000 | 22800 | 18300 | 14440 | 11160 | 8380 | 6060 | 4130 | | |
| | | P | | | | 9,30 | 8,67 | 7,94 | 7,13 | 6,26 | 5,36 | 4,45 | 3,55 | | |
| | 50 | Q | | | | 24300 | 19670 | 15670 | 12240 | 9330 | | | | | |
| | | P | | | | 10,70 | 9,76 | 8,80 | 7,77 | 6,71 | | | | | |
| 44EES-12 | 30 | Q | 55200 | 46400 | 38700 | 32000 | 26200 | 21200 | 16910 | 13260 | 10170 | 7570 | 5410 | | |
| | | P | 7,85 | 8,02 | 8,00 | 7,82 | 7,49 | 7,03 | 6,48 | 5,85 | 5,15 | 4,43 | 3,69 | | |
| | 40 | Q | 48950 | 41000 | 34050 | 28000 | 22800 | 18300 | 14440 | 11160 | 8380 | 6060 | 4130 | | |
| | | P | 10,10 | 9,95 | 9,63 | 9,16 | 8,57 | 7,88 | 7,11 | 6,28 | 5,42 | 4,53 | 3,66 | | |
| | 50 | Q | 42900 | 35850 | 29700 | 24300 | 19670 | 15670 | 12240 | 9330 | | | | | |
| | | P | 12,20 | 11,70 | 11,10 | 10,40 | 9,59 | 8,69 | 7,72 | 6,71 | | | | | |

Leistungswerte 50 Hz
bezogen auf Sauggastemperatur 20°C,
ohne Flüssigkeits-Unterkühlung

Performance data 50 Hz
relating to 20°C suction gas tempera-
ture, without liquid subcooling

Données de puissance 50 Hz
à une température du gaz d'aspiration de
20°C se référant, sans sous-refroidissement
de liquide

| Verdichter Typ | Verf. Temp. | Compressor type | Cond. temp. | Compresseur type | Temp. de cond. °C | Kälteleistung Cooling capacity Puissance frigorifique | | | | | | | | | | |
|-------------------|----------------|--------------------|----------------|---------------------|-------------------------|---|-------|-------|----------------------------|-------|-------|------------------------------|-------|-----|-----|-----|
| | | | | | | Verdampfungstemperatur °C | | | Evaporating temperature °C | | | Température d'évaporation °C | | | | |
| | | | | | | 10 | 5 | 0 | -5 | -10 | -15 | -20 | -25 | -30 | -35 | -40 |
| 44DES-10 | 30 | Q | | | | 38100 | 31250 | 25300 | 20250 | 15930 | 12260 | 9180 | 6620 | | | |
| | | P | | | | 9,34 | 8,94 | 8,40 | 7,74 | 6,99 | 6,17 | 5,31 | 4,43 | | | |
| | 40 | Q | | | | 33450 | 27250 | 21950 | 17370 | 13480 | 10190 | 7430 | 5130 | | | |
| | | P | | | | 11,00 | 10,30 | 9,48 | 8,56 | 7,57 | 6,54 | 5,49 | 4,46 | | | |
| | 50 | Q | | | | 29100 | 23600 | 18880 | 14810 | 11350 | | | | | | |
| | | P | | | | 12,60 | 11,60 | 10,50 | 9,36 | 8,16 | | | | | | |
| 44DES-14 | 30 | Q | 65600 | 55100 | 46000 | 38100 | 31250 | 25300 | 20250 | 15930 | 12260 | 9180 | 6620 | | | |
| | | P | 9,26 | 9,47 | 9,46 | 9,25 | 8,88 | 8,36 | 7,72 | 7,00 | 6,20 | 5,36 | 4,51 | | | |
| | 40 | Q | 58200 | 48800 | 40600 | 33450 | 27250 | 21950 | 17370 | 13480 | 10190 | 7430 | 5130 | | | |
| | | P | 11,90 | 11,70 | 11,40 | 10,80 | 10,20 | 9,39 | 8,50 | 7,56 | 6,56 | 5,55 | 4,54 | | | |
| | 50 | Q | 51100 | 42750 | 35450 | 29100 | 23600 | 18880 | 14810 | 11350 | | | | | | |
| | | P | 14,40 | 13,80 | 13,20 | 12,30 | 11,40 | 10,40 | 9,27 | 8,12 | | | | | | |
| 44CES-12 | 30 | Q | | | | 46650 | 38350 | 31200 | 25000 | 19770 | 15310 | 11560 | 8430 | | | |
| | | P | | | | 11,30 | 10,90 | 10,30 | 9,50 | 8,62 | 7,65 | 6,64 | 5,62 | | | |
| | 40 | Q | | | | 41100 | 33650 | 27150 | 21600 | 16880 | 12860 | 9490 | 6680 | | | |
| | | P | | | | 13,40 | 12,60 | 11,60 | 10,60 | 9,41 | 8,20 | 6,98 | 5,77 | | | |
| | 50 | Q | | | | 35950 | 29300 | 23500 | 18570 | 14350 | | | | | | |
| | | P | | | | 15,40 | 14,30 | 13,00 | 11,60 | 10,20 | | | | | | |
| 44CES-18 | 30 | Q | 80000 | 67300 | 56200 | 46650 | 38350 | 31200 | 25000 | 19770 | 15310 | 11560 | 8430 | | | |
| | | P | 11,30 | 11,60 | 11,60 | 11,30 | 10,90 | 10,30 | 9,50 | 8,62 | 7,65 | 6,64 | 5,62 | | | |
| | 40 | Q | 71100 | 59700 | 49800 | 41100 | 33650 | 27150 | 21600 | 16880 | 12860 | 9490 | 6680 | | | |
| | | P | 14,70 | 14,50 | 14,10 | 13,40 | 12,60 | 11,60 | 10,60 | 9,41 | 8,20 | 6,98 | 5,77 | | | |
| | 50 | Q | 62700 | 52500 | 43650 | 35950 | 29300 | 23500 | 18570 | 14350 | | | | | | |
| | | P | 17,90 | 17,30 | 16,50 | 15,40 | 14,30 | 13,00 | 11,60 | 10,20 | | | | | | |
| 44VES-14 | 30 | Q | | | | 50100 | 40850 | 32850 | 26000 | 20100 | 16010 | 11880 | 8420 | | | |
| | | P | | | | 12,10 | 11,40 | 10,60 | 9,66 | 8,61 | 7,56 | 6,47 | 5,33 | | | |
| | 40 | Q | | | | 44400 | 35950 | 28650 | 22350 | 16980 | 13450 | 9710 | 6560 | | | |
| | | P | | | | 14,00 | 13,00 | 11,80 | 10,50 | 9,16 | 8,12 | 6,80 | 5,38 | | | |
| | 50 | Q | | | | 38750 | 31050 | 24400 | 18750 | 14630 | 10670 | 7340 | 4560 | | | |
| | | P | | | | 15,80 | 14,30 | 12,80 | 11,20 | 9,79 | 8,27 | 6,67 | 4,97 | | | |
| 44VES-20 | 30 | Q | 87100 | 73000 | 60800 | 50100 | 40850 | 32850 | 26000 | 20100 | 15100 | | | | | |
| | | P | 12,20 | 12,40 | 12,20 | 11,80 | 11,20 | 10,40 | 9,55 | 8,56 | 7,51 | | | | | |
| | 40 | Q | 78300 | 65400 | 54200 | 44400 | 35950 | 28650 | 22350 | 16980 | 12430 | | | | | |
| | | P | 15,30 | 15,00 | 14,40 | 13,60 | 12,70 | 11,60 | 10,40 | 9,09 | 7,78 | | | | | |
| | 50 | Q | 69500 | 57800 | 47600 | 38750 | 31050 | 24400 | 18750 | 13910 | | | | | | |
| | | P | 18,10 | 17,30 | 16,30 | 15,20 | 13,90 | 12,50 | 11,00 | 9,42 | | | | | | |
| 44TES-18 | 30 | Q | | | | 60300 | 49250 | 39700 | 31500 | 24500 | 19660 | 14630 | 10430 | | | |
| | | P | | | | 14,50 | 13,80 | 12,80 | 11,70 | 10,50 | 9,31 | 8,01 | 6,69 | | | |
| | 40 | Q | | | | 53600 | 43500 | 34800 | 27250 | 20850 | 16390 | 11840 | 8020 | | | |
| | | P | | | | 17,00 | 15,80 | 14,40 | 12,90 | 11,30 | 10,10 | 8,63 | 7,03 | | | |
| | 50 | Q | | | | 46950 | 37800 | 29850 | 23050 | 18100 | 13280 | 9220 | 5820 | | | |
| | | P | | | | 19,20 | 17,50 | 15,70 | 13,80 | 12,20 | 10,50 | 8,74 | 6,86 | | | |
| 44TES-24 | 30 | Q | 104400 | 87600 | 73000 | 60300 | 49250 | 39700 | 31500 | 24500 | 18490 | | | | | |
| | | P | 14,80 | 15,00 | 14,80 | 14,30 | 13,60 | 12,70 | 11,60 | 10,40 | 9,17 | | | | | |
| | 40 | Q | 94000 | 78600 | 65300 | 53600 | 43500 | 34800 | 27250 | 20850 | 15400 | | | | | |
| | | P | 18,60 | 18,20 | 17,60 | 16,60 | 15,50 | 14,10 | 12,70 | 11,20 | 9,61 | | | | | |
| | 50 | Q | 83600 | 69700 | 57500 | 46950 | 37800 | 29850 | 23050 | 17270 | | | | | | |
| | | P | 22,20 | 21,20 | 20,10 | 18,70 | 17,10 | 15,40 | 13,60 | 11,70 | | | | | | |
| 44PES-24 | 30 | Q | | | | 69500 | 56600 | 45450 | 35850 | 27650 | 22650 | 16770 | 11840 | | | |
| | | P | | | | 16,50 | 15,60 | 14,40 | 13,10 | 11,70 | 10,90 | 9,40 | 7,92 | | | |
| | 40 | Q | | | | 61500 | 49650 | 39450 | 30700 | 23250 | 18990 | 13690 | 9260 | | | |
| | | P | | | | 19,10 | 17,60 | 16,00 | 14,20 | 12,40 | 11,40 | 9,65 | 8,04 | | | |
| | 50 | Q | | | | 53400 | 42750 | 33500 | 25600 | 21000 | 15400 | 10660 | 6690 | | | |
| | | P | | | | 21,30 | 19,40 | 17,20 | 15,00 | 13,80 | 11,80 | 9,86 | 8,07 | | | |

Zusatzkühlung
Zusatzlüfter +

Additional cooling
Additional fan +

Refroidissement additionnel
Ventilateur additionnel +

Vorläufige Daten

Tentative data

Valeurs provisoires



Leistungswerte 50 Hz

bezogen auf Sauggasttemperatur 20°C,
ohne Flüssigkeits-Unterkühlung

Performance data 50 Hz

relating to 20°C suction gas tempera-
ture, without liquid subcooling

Données de puissance 50 Hz

à une température du gaz d'aspiration de
20°C se référant, sans sous-refroidissement
de liquide

| Verdichter Typ | Verfl. Temp. | Compressor type | Cond. temp. | Compresseur type | Temp. de cond. °C | Kälteleistung Cooling capacity Puissance frigorifique | | | Q_o [Watt] | | Leistungsaufnahme Power consumption Puissance absorbée | | | P_e [kW] | | |
|-------------------|-----------------|--------------------|----------------|---------------------|-------------------------|---|--------|--------|----------------------------|-------|--|------------------------------|-------|------------|-----|-----|
| | | | | | | Verdampfungstemperatur °C | | | Evaporating temperature °C | | | Température d'évaporation °C | | | | |
| | | | | | | 10 | 5 | 0 | -5 | -10 | -15 | -20 | -25 | -30 | -35 | -40 |
| 44PES-30 | 30 | Q | 121100 | 101500 | 84400 | 69500 | 56600 | 45450 | 35850 | 27650 | 20700 | | | | | |
| | | P | 17,10 | 17,30 | 17,00 | 16,50 | 15,60 | 14,50 | 13,20 | 11,80 | 10,30 | | | | | |
| | 40 | Q | 108700 | 90800 | 75100 | 61500 | 49650 | 39450 | 30700 | 23250 | 16900 | | | | | |
| | | P | 21,50 | 21,00 | 20,10 | 19,00 | 17,60 | 16,00 | 14,30 | 12,40 | 10,60 | | | | | |
| | 50 | Q | 96300 | 80000 | 65800 | 53400 | 42750 | 33500 | 25600 | 18890 | | | | | | |
| | | P | 25,40 | 24,30 | 22,80 | 21,10 | 19,20 | 17,20 | 15,00 | 12,80 | | | | | | |
| 44NES-28 | 30 | Q | | | | 81600 | 66600 | 53600 | 42450 | 32900 | 26000 | 19190 | 13510 | | | |
| | | P | | | | 19,60 | 18,60 | 17,20 | 15,70 | 14,00 | 12,60 | 10,80 | 9,10 | | | |
| | 40 | Q | | | | 72400 | 58700 | 46850 | 36650 | 27900 | 22100 | 15920 | 10800 | | | |
| | | P | | | | 22,80 | 21,20 | 19,20 | 17,20 | 15,00 | 13,30 | 11,30 | 9,50 | | | |
| | 50 | Q | | | | 63300 | 50800 | 40100 | 30850 | 24550 | 17950 | 12400 | 7750 | | | |
| | | P | | | | 25,70 | 23,40 | 20,90 | 18,30 | 16,20 | 13,90 | 11,70 | 9,63 | | | |
| 44NES-40 | 30 | Q | 141500 | 118700 | 98900 | 81600 | 66600 | 53600 | 42450 | 32900 | 24800 | | | | | |
| | | P | 19,90 | 20,10 | 19,80 | 19,20 | 18,20 | 17,00 | 15,60 | 14,00 | 12,30 | | | | | |
| | 40 | Q | 127300 | 106500 | 88300 | 72400 | 58700 | 46850 | 36650 | 27900 | 20500 | | | | | |
| | | P | 25,00 | 24,50 | 23,50 | 22,20 | 20,70 | 18,90 | 16,90 | 14,90 | 12,80 | | | | | |
| | 50 | Q | 113100 | 94200 | 77600 | 63300 | 50800 | 40100 | 30850 | 23000 | | | | | | |
| | | P | 29,70 | 28,40 | 26,80 | 24,90 | 22,80 | 20,40 | 18,00 | 15,50 | | | | | | |
| 44JE-30 | 30 | Q | | | | 92400 | 75500 | 61000 | 48600 | 38000 | 28300 | 20700 | 14300 | | | |
| | | P | | | | 21,90 | 20,80 | 19,40 | 17,80 | 16,10 | 14,20 | 12,30 | 10,30 | | | |
| | 40 | Q | | | | 81600 | 66400 | 53200 | 41950 | 32400 | 23850 | 16890 | 11080 | | | |
| | | P | | | | 25,30 | 23,50 | 21,60 | 19,50 | 17,30 | 14,90 | 12,60 | 10,20 | | | |
| | 50 | Q | | | | 71200 | 57500 | 45650 | 35600 | 27250 | 19830 | 13650 | 8560 | | | |
| | | P | | | | 28,10 | 25,80 | 23,20 | 20,60 | 18,70 | 15,90 | 13,00 | 9,99 | | | |
| 44JE-44 | 30 | Q | 159700 | 134000 | 111500 | 92000 | 75100 | 60500 | 47900 | 37100 | 27900 | | | | | |
| | | P | 22,50 | 22,70 | 22,50 | 21,70 | 20,60 | 19,20 | 17,50 | 15,70 | 13,80 | | | | | |
| | 40 | Q | 143700 | 120100 | 99600 | 81700 | 66200 | 52800 | 41300 | 31450 | 23100 | | | | | |
| | | P | 28,40 | 27,80 | 26,70 | 25,20 | 23,40 | 21,30 | 19,10 | 16,70 | 14,30 | | | | | |
| | 50 | Q | 127600 | 106200 | 87600 | 71400 | 57300 | 45200 | 34750 | 25900 | | | | | | |
| | | P | 33,80 | 32,30 | 30,50 | 28,30 | 25,80 | 23,10 | 20,30 | 17,40 | | | | | | |
| 44HE-36 | 30 | Q | | | | 107400 | 87900 | 71000 | 56600 | 44300 | 32800 | 24000 | 16610 | | | |
| | | P | | | | 25,60 | 24,30 | 22,70 | 20,80 | 18,80 | 16,50 | 14,30 | 12,00 | | | |
| | 40 | Q | | | | 95000 | 77300 | 62000 | 48950 | 37800 | 27650 | 19600 | 12870 | | | |
| | | P | | | | 29,70 | 27,60 | 25,30 | 22,80 | 20,20 | 17,40 | 14,60 | 11,80 | | | |
| | 50 | Q | | | | 82900 | 67000 | 53300 | 41600 | 31600 | 23000 | 15830 | 9930 | | | |
| | | P | | | | 33,10 | 30,30 | 27,30 | 24,20 | 21,70 | 18,40 | 15,10 | 11,60 | | | |
| 44HE-50 | 30 | Q | 186800 | 156900 | 130900 | 108200 | 88500 | 71500 | 56800 | 44300 | 33600 | | | | | |
| | | P | 26,40 | 26,70 | 26,40 | 25,60 | 24,40 | 22,70 | 20,80 | 18,70 | 16,40 | | | | | |
| | 40 | Q | 168500 | 141100 | 117200 | 96500 | 78400 | 62800 | 49400 | 37900 | 28150 | | | | | |
| | | P | 33,30 | 32,60 | 31,40 | 29,80 | 27,70 | 25,40 | 22,80 | 20,00 | 17,10 | | | | | |
| | 50 | Q | 150100 | 125200 | 103600 | 84700 | 68300 | 54200 | 42000 | 31600 | | | | | | |
| | | P | 39,70 | 38,10 | 36,00 | 33,60 | 30,70 | 27,70 | 24,30 | 20,90 | | | | | | |
| 44GE-46 | 30 | Q | | | | 125600 | 103100 | 83700 | 67100 | 52800 | 37850 | 27800 | 19340 | | | |
| | | P | | | | 30,20 | 28,70 | 26,90 | 24,80 | 22,50 | 19,30 | 16,80 | 14,20 | | | |
| | 40 | Q | | | | 111700 | 91300 | 73700 | 58600 | 45700 | 32150 | 22850 | 15040 | | | |
| | | P | | | | 35,40 | 33,00 | 30,40 | 27,50 | 24,50 | 20,70 | 17,50 | 14,30 | | | |
| | 50 | Q | | | | 98200 | 79800 | 64000 | 50500 | 36700 | 26750 | 18460 | 11570 | | | |
| | | P | | | | 40,00 | 36,70 | 33,20 | 29,70 | 26,30 | 22,50 | 18,40 | 14,10 | | | |
| 44GE-60 | 30 | Q | 215500 | 181100 | 151200 | 125100 | 102500 | 83000 | 66100 | 51700 | 39350 | | | | | |
| | | P | 30,20 | 30,60 | 30,30 | 29,40 | 28,00 | 26,20 | 24,10 | 21,80 | 19,30 | | | | | |
| | 40 | Q | 194600 | 163100 | 135700 | 111800 | 91100 | 73200 | 57700 | 44500 | 33250 | | | | | |
| | | P | 38,20 | 37,50 | 36,10 | 34,30 | 32,00 | 29,40 | 26,60 | 23,60 | 20,50 | | | | | |
| | 50 | Q | 173600 | 145100 | 120200 | 98500 | 79600 | 63300 | 49300 | 37350 | | | | | | |
| | | P | 45,60 | 43,80 | 41,50 | 38,70 | 35,60 | 32,20 | 28,70 | 25,10 | | | | | | |
| 44FE-56 | 30 | Q | | | | 150000 | 123200 | 100000 | 80100 | 63100 | 45250 | 33250 | 23100 | | | |
| | | P | | | | 35,60 | 33,90 | 31,80 | 29,30 | 26,60 | 23,10 | 20,10 | 17,00 | | | |
| | 40 | Q | | | | 133500 | 109100 | 88000 | 70000 | 54600 | 38400 | 27300 | 17980 | | | |
| | | P | | | | 41,50 | 38,80 | 35,70 | 32,40 | 29,00 | 24,80 | 20,90 | 17,10 | | | |
| | 50 | Q | | | | 117200 | 95300 | 76400 | 60200 | 43850 | 32000 | 22050 | 13830 | | | |
| | | P | | | | 46,60 | 42,90 | 39,00 | 34,90 | 31,40 | 26,90 | 22,00 | 16,90 | | | |

Leistungswerte 50 Hz

bezogen auf Sauggasttemperatur 20°C,
ohne Flüssigkeits-Unterkühlung

Performance data 50 Hz

relating to 20°C suction gas tempera-
ture, without liquid subcooling

Données de puissance 50 Hz

à une température du gaz d'aspiration de
20°C se référant, sans sous-refroidissement
de liquide

| Verdichter Typ | Verf. Temp. | Compressor type | Cond. temp. | Compresseur type | Temp. de cond. °C | Kälteleistung Cooling capacity Puissance frigorifique | | | | | | | | | | |
|-------------------|----------------|--------------------|----------------|---------------------|-------------------------|---|--------|--------|----------------------------|-------|-------|------------------------------|-------|-----|-----|-----|
| | | | | | | Verdampfungstemperatur °C | | | Evaporating temperature °C | | | Température d'évaporation °C | | | | |
| | | | | | | 10 | 5 | 0 | -5 | -10 | -15 | -20 | -25 | -30 | -35 | -40 |
| 44FE-70 | 30 | Q | 257200 | 216200 | 180400 | 149300 | 122200 | 98900 | 78700 | 61500 | 46800 | | | | | |
| | | P | 36,30 | 36,70 | 36,30 | 35,20 | 33,50 | 31,30 | 28,70 | 25,90 | 22,90 | | | | | |
| | 40 | Q | 232200 | 194600 | 161900 | 133300 | 108500 | 87100 | 68700 | 52900 | 39400 | | | | | |
| | | P | 46,10 | 45,20 | 43,50 | 41,20 | 38,40 | 35,20 | 31,70 | 28,00 | 24,30 | | | | | |
| | 50 | Q | 207100 | 173000 | 143200 | 117300 | 94800 | 75300 | 58600 | 44300 | | | | | | |
| | | P | 55,40 | 53,20 | 50,20 | 46,70 | 42,80 | 38,60 | 34,30 | 29,80 | | | | | | |
| 66JE-50 | 30 | Q | | | | 138600 | 113300 | 91600 | 72900 | 57000 | 42400 | 31050 | 21500 | | | |
| | | P | | | | 32,80 | 31,10 | 29,00 | 26,60 | 24,00 | 21,30 | 18,50 | 15,50 | | | |
| | 40 | Q | | | | 122500 | 99600 | 79800 | 62900 | 48600 | 35800 | 25350 | 16650 | | | |
| | | P | | | | 37,90 | 35,30 | 32,30 | 29,10 | 25,80 | 22,40 | 18,90 | 15,20 | | | |
| | 50 | Q | | | | 106700 | 86200 | 68500 | 53400 | 40850 | 29750 | 20450 | 12840 | | | |
| | | P | | | | 42,10 | 38,60 | 34,80 | 30,90 | 28,10 | 23,80 | 19,50 | 14,90 | | | |
| 66JE-66 | 30 | Q | 239600 | 200900 | 167300 | 138000 | 112700 | 90700 | 71800 | 55700 | 41900 | | | | | |
| | | P | 33,80 | 34,10 | 33,70 | 32,60 | 31,00 | 28,90 | 26,40 | 23,70 | 20,80 | | | | | |
| | 40 | Q | 215500 | 180200 | 149400 | 122600 | 99300 | 79200 | 62000 | 47200 | 34650 | | | | | |
| | | P | 42,50 | 41,50 | 39,90 | 37,70 | 35,10 | 32,10 | 28,70 | 25,30 | 21,70 | | | | | |
| | 50 | Q | 191400 | 159300 | 131400 | 107100 | 86000 | 67800 | 52100 | 38800 | | | | | | |
| | | P | 50,40 | 48,30 | 45,50 | 42,30 | 38,60 | 34,70 | 30,50 | 26,30 | | | | | | |
| 66HE-56 | 30 | Q | | | | 162600 | 133300 | 108000 | 86300 | 67800 | 49200 | 36000 | 24900 | | | |
| | | P | | | | 38,70 | 36,80 | 34,40 | 31,60 | 28,60 | 24,70 | 21,40 | 18,00 | | | |
| | 40 | Q | | | | 144300 | 117600 | 94700 | 75000 | 58300 | 41500 | 29400 | 19320 | | | |
| | | P | | | | 45,10 | 42,00 | 38,60 | 34,90 | 31,00 | 26,00 | 21,90 | 17,70 | | | |
| | 50 | Q | | | | 126300 | 102400 | 81800 | 64200 | 47350 | 34500 | 23750 | 14880 | | | |
| | | P | | | | 50,50 | 46,40 | 41,90 | 37,30 | 32,60 | 27,60 | 22,50 | 17,30 | | | |
| 66HE-70 | 30 | Q | 280100 | 235300 | 196200 | 162200 | 132700 | 107200 | 85200 | 66400 | 50400 | | | | | |
| | | P | 39,70 | 40,10 | 39,70 | 38,40 | 36,60 | 34,10 | 31,30 | 28,20 | 24,90 | | | | | |
| | 40 | Q | 252600 | 211600 | 175800 | 144600 | 117600 | 94200 | 74100 | 56900 | 42200 | | | | | |
| | | P | 50,30 | 49,20 | 47,40 | 44,80 | 41,80 | 38,20 | 34,40 | 30,40 | 26,30 | | | | | |
| | 50 | Q | 225000 | 187800 | 155300 | 127000 | 102400 | 81200 | 63000 | 47400 | | | | | | |
| | | P | 60,30 | 57,80 | 54,50 | 50,70 | 46,40 | 41,80 | 37,00 | 32,10 | | | | | | |
| 66GE-68 | 30 | Q | | | | 187200 | 153500 | 124500 | 99500 | 78300 | 56800 | 41700 | 29000 | | | |
| | | P | | | | 45,00 | 42,70 | 39,90 | 36,70 | 33,20 | 29,00 | 25,20 | 21,30 | | | |
| | 40 | Q | | | | 166200 | 135600 | 109300 | 86700 | 67400 | 48200 | 34250 | 22550 | | | |
| | | P | | | | 52,70 | 49,00 | 45,00 | 40,60 | 36,10 | 31,00 | 26,20 | 21,40 | | | |
| | 50 | Q | | | | 145700 | 118200 | 94600 | 74300 | 55000 | 40150 | 27700 | 17350 | | | |
| | | P | | | | 59,30 | 54,40 | 49,10 | 43,60 | 39,40 | 33,70 | 27,60 | 21,20 | | | |
| 66GE-80 | 30 | Q | 321700 | 270200 | 225300 | 186300 | 152400 | 123100 | 97900 | 76300 | 57800 | | | | | |
| | | P | 45,70 | 46,20 | 45,70 | 44,30 | 42,20 | 39,40 | 36,20 | 32,70 | 28,90 | | | | | |
| | 40 | Q | 290100 | 243000 | 201900 | 166100 | 135000 | 108200 | 85100 | 65300 | 48500 | | | | | |
| | | P | 57,50 | 56,40 | 54,30 | 51,50 | 48,00 | 44,10 | 39,70 | 35,20 | 30,50 | | | | | |
| | 50 | Q | 258400 | 215600 | 178300 | 145800 | 117600 | 93300 | 72300 | 54500 | | | | | | |
| | | P | 68,50 | 65,80 | 62,20 | 58,00 | 53,20 | 48,00 | 42,60 | 37,10 | | | | | | |
| 66FE-88 | 30 | Q | | | | 225100 | 184800 | 150000 | 120100 | 94700 | 68000 | 50200 | 35200 | | | |
| | | P | | | | 54,00 | 51,40 | 48,20 | 44,50 | 40,50 | 34,10 | 29,90 | 25,90 | | | |
| | 40 | Q | | | | 200200 | 163600 | 132000 | 105000 | 81900 | 58300 | 41800 | 27900 | | | |
| | | P | | | | 62,90 | 58,80 | 54,20 | 49,20 | 44,10 | 37,20 | 31,60 | 26,10 | | | |
| | 50 | Q | | | | 175900 | 143000 | 114600 | 90300 | 66500 | 48950 | 34150 | 21800 | | | |
| | | P | | | | 70,60 | 65,10 | 59,10 | 53,00 | 47,40 | 40,40 | 33,20 | 25,90 | | | |
| 66FE-100 | 30 | Q | 385900 | 324300 | 270600 | 223900 | 183400 | 148300 | 118100 | 92200 | 70200 | | | | | |
| | | P | 55,30 | 56,00 | 55,40 | 53,80 | 51,30 | 48,10 | 44,30 | 40,10 | 35,70 | | | | | |
| | 40 | Q | 348300 | 292000 | 242800 | 200000 | 162800 | 130700 | 103000 | 79300 | 59100 | | | | | |
| | | P | 69,60 | 68,30 | 65,80 | 62,50 | 58,40 | 53,70 | 48,60 | 43,30 | 37,80 | | | | | |
| | 50 | Q | 310700 | 259500 | 214900 | 176000 | 142200 | 113000 | 87900 | 66500 | | | | | | |
| | | P | 83,00 | 79,70 | 75,50 | 70,50 | 64,80 | 58,70 | 52,30 | 45,90 | | | | | | |

Zusatzkühlung
Zusatzlüfter +

Additional cooling
Additional fan +

Refroidissement additionnel
Ventilateur additionnel +

Vorläufige Daten

Tentative data

Valeurs provisoires

Technische Daten
Technical data
Caractéristiques techniques

| Verdichter Typ | Förder- volumen bei 1450 min ⁻¹ | Anzahl der Zylinder | Öl- füllung | Gewicht | Rohranschlüsse | | | | Motor- Anschluss | Elektrische Daten | |
|--------------------------|---|---------------------------|-------------------|---------|------------------------|-------|-----------------------------|-------|--|---|--|
| | | | | | DL Druckleitung | | SL Saugleitung | | | Max. Betriebs- strom | Max. Leistungs- aufnahme |
| | | | | | mm | Zoll | mm | Zoll | | | |
| | | | | | Pipe connections | | | | | | |
| Compressor type | Displace- ment with 1450 min ⁻¹ | Number of cylinder | Oil charge | Weight | Pipe connections | | | | Motor connection | Electrical Data | |
| | | | | | DL Discharge line | | SL Suction line | | | Max. operating current | Max. power con- sumption |
| | | | | | mm | inch | mm | inch | | | |
| | | | | | Raccords | | | | | | |
| Com- presseur type | Volume balayé à 1450 min ⁻¹ | Nombre de cylindres | Charge d'huile | Poids | Raccords | | | | Raccordement de moteur | Caractéristiques électriques | |
| | | | | | DL Conduite de ref. | | SL Conduite d'aspiration | | | Courant de service max. Amp [Ⓜ] | Puissance absorbée max. kW [Ⓜ] |
| | | | | | mm | pouce | mm | pouce | | | |
| | | | | | | | | | | | |
| | m ³ /h | | dm ³ | kg | mm | pouce | mm | pouce | Volt [Ⓜ] | | |
| 22EES-4(Y) | | | | 144 | 2 x 16 | 5/8 | 28 | 1 1/8 | 220 .. 240Δ/380 .. 420Y/3/50 265 .. 290Δ/440 .. 480Y/3/60 | 2 x 10,4/6,0 | 2 x 3,3 |
| 22EES-6(Y) | 22,8 | 4 | 3,5 | 150 | | | | | | 2 x 13,4/7,5 | 2 x 3,8 |
| 22DES-4(Y) | 26,8 | 4 | 3,5 | 144 | 2 x 16 | 5/8 | 28 | 1 1/8 | | 2 x 13,4/7,5 | 2 x 4,0 |
| 22DES-6(Y) | | | | 150 | | | | | | 2 x 15,0/8,6 | 2 x 4,6 |
| 22CES-6(Y) | 32,4 | 4 | 3,5 | 148 | 2 x 16 | 5/8 | 28 | 1 1/8 | | 2 x 15,8/9,1 | 2 x 5,0 |
| 22CES-8(Y) | | | | 148 | | | | | | 2 x 17,4/10,0 | 2 x 5,6 |
| 44FES-6(Y) | 36,2 | 8 | 4,5 | 172 | 2 x 16 | 5/8 | 35 | 1 3/8 | | 2 x 16,5/9,5 | 2 x 5,3 |
| 44FES-10(Y) | | | | 180 | | | | | | 2 x 18,8/10,8 | 2 x 5,8 |
| 44EES-8(Y) | 45,4 | 8 | 4,5 | 176 | 2 x 16 | 5/8 | 35 | 1 3/8 | | 2 x 21,2/12,2 | 2 x 6,9 |
| 44EES-12(Y) | | | | 180 | | | | | | 2 x 23,7/13,6 | 2 x 7,6 |
| 44DES-10(Y) | 53,6 | 8 | 4,5 | 180 | 2 x 22 | 7/8 | 35 | 1 3/8 | | 2 x 25,2/14,5 | 2 x 8,1 |
| 44DES-14(Y) | | | | 181 | | | | | | 2 x 28,7/16,5 | 2 x 8,9 |
| 44CES-12(Y) | 65,0 | 8 | 4,5 | 185 | 2 x 22 | 7/8 | 35 | 1 3/8 | | 2 x 30,8/17,7 | 2 x 9,7 |
| 44CES-18(Y) | | | | 185 | | | | | | 2 x 35,1/20,2 | 2 x 11,3 |
| 44VES-14(Y) | 69,4 | 8 | 6,1 | 268 | 2 x 22 | 7/8 | 42 | 1 5/8 | | 2 x 16,6 | 2 x 11 |
| 44VES-20(Y) | | | | 288 | | | | | | 2 x 19,9 | 2 x 12 |
| 44TES-18(Y) | 82,6 | 8 | 6,1 | 282 | 2 x 28 | 1 1/8 | 54 | 2 1/8 | 2 x 19,9 | 2 x 13 | |
| 44TES-24(Y) | | | | 296 | | | | | 2 x 25,1 | 2 x 14 | |
| 44PES-24(Y) | 97,0 | 8 | 6,1 | 292 | 2 x 28 | 1 1/8 | 54 | 2 1/8 | 2 x 22,7 | 2 x 14 | |
| 44PES-30(Y) | | | | 302 | | | | | 2 x 28,2 | 2 x 16 | |
| 44NES-28(Y) | 112,4 | 8 | 6,1 | 296 | 2 x 28 | 1 1/8 | 54 | 2 1/8 | 2 x 26,6 | 2 x 17 | |
| 44NES-40(Y) | | | | 308 | | | | | 2 x 33,2 | 2 x 19 | |
| 44JE-30(Y) | 127,0 | 8 | 8,0 | 425 | 2 x 28 | 1 1/8 | 54 | 2 1/8 | 2 x 30,8 | 2 x 19 | |
| 44JE-44(Y) | | | | 426 | | | | | 76 | 3 1/8 | 2 x 37,2 |
| 44HE-36(Y) | 147,4 | 8 | 8,0 | 437 | 2 x 28 | 1 1/8 | 54 | 2 1/8 | 2 x 36,7 | 2 x 22 | |
| 44HE-50(Y) | | | | 446 | | | | | 76 | 3 1/8 | 2 x 44,0 |
| 44GE-46(Y) | 169,2 | 8 | 9,0 | 436 | 2 x 28 | 1 1/8 | 76 | 3 1/8 | 2 x 43,9 | 2 x 27 | |
| 44GE-60(Y) | | | | 484 | | | | | | | 2 x 51,2 |
| 44FE-56(Y) | 203,6 | 8 | 9,0 | 486 | 2 x 28 | 1 1/8 | 76 | 3 1/8 | 2 x 52,8 | 2 x 31 | |
| 44FE-70(Y) | | | | 486 | | | | | | | 2 x 62,1 |
| 66JE-50(Y) | 190,6 | 12 | 9,5 | 491 | 2 x 35 | 1 3/8 | 76 | 3 1/8 | 2 x 46,4 | 2 x 27 | |
| 66JE-66(Y) | | | | 497 | | | | | | | 2 x 53,2 |
| 66HE-56(Y) | 221,0 | 12 | 9,5 | 485 | 2 x 35 | 1 3/8 | 76 | 3 1/8 | 2 x 53,2 | 2 x 33 | |
| 66HE-70(Y) | | | | 493 | | | | | | | 2 x 64,4 |
| 66GE-68(Y) | 253,6 | 12 | 9,5 | 518 | 2 x 35 | 1 3/8 | 76 | 3 1/8 | 2 x 65,5 | 2 x 40 | |
| 66GE-80(Y) | | | | 518 | | | | | | | 2 x 73,9 |
| 66FE-88(Y) | 303,2 | 12 | 9,5 | 521 | 2 x 42 | 1 5/8 | 76 | 3 1/8 | 2 x 83,2 | 2 x 46 | |
| 66FE-100(Y) | | | | 521 | | | | | | | 2 x 96,2 |

Ölumpfheizung

- ❑ 230V
 - 22EES-4(Y) .. 44CES-18(Y):
2 x 0 .. 120 W
PTC-Heizung selbst-regulierend
 - 44VES-14(Y) .. 44NES-40(Y):
2 x 0 .. 140 W
PTC-Heizung selbst-regulierend
 - 44JE-30(Y) .. 66FE-100(Y):
2 x 140 W
- ❑ obligatorisch bei
 - Außenaufstellung des Verdichters
 - langen Stillstandszeiten
 - großer Kältemittel-Füllmenge
 - Gefahr von Kältemittel-Kondensation in den Verdichter

Erläuterungen

- ① Toleranz ($\pm 10\%$) bezogen auf Mittelwert des Spannungsbereichs. Andere Spannungen und Stromarten auf Anfrage.
- ② Für die Auslegung von Schützen, Zuleitungen und Sicherungen max. Betriebsstrom / max. Leistungsaufnahme berücksichtigen.
Schütze: Gebrauchskategorie AC3.
Beide Motorschütze auf ca. 60% des maximalen Betriebsstroms auslegen.
- ③ Motor für Teilwicklungsanlauf (Part Winding) Y/YY.
Wicklungsteilung 50%/50%.
Ausführung für Y/ Δ auf Anfrage.

Anschluss-Positionen

- 1 Hochdruck-Anschluss (HP)
- 2 Anschluss für Druckgas-Temperaturfühler (HP)
- 3 Niederdruck-Anschluss (LP)
- 4 CIC-System: Sprühdüse (LP)
- 5 Öleinfüll-Stopfen
- 6 Ölablass
- 7 Ölfilter (Magnetschraube)
- 8 Ölrückführung (Ölabscheider)
- 9a Anschluss für Gasausgleich (Parallelbetrieb)
- 9b Anschluss für Ölausgleich (Parallelbetrieb)
- 10 Anschluss für Ölumpfheizung
- 11 Öldruck-Anschluss +
- 12 Öldruck-Anschluss -
- 16 Anschluss für Ölüberwachung (opto-elektronischer Ölsensor "OLC-K1" oder Öldifferenzdruck-Schalter "Delta-P11")
- 21 Anschluss für Ölserviceventil

Crankcase heater

- ❑ 230V
 - 22EES-4(Y) .. 44CES-18(Y):
2 x 0 .. 120 W
self-regulating PTC heater
 - 44VES-14(Y) .. 44NES-40(Y):
2 x 0 .. 140 W
self-regulating PTC heater
 - 44JE-30(Y) .. 66FE-100(Y):
2 x 140 W
- ❑ mandatory in case of
 - outdoor installation of the compressor
 - long shut-off periods
 - high refrigerant charge
 - danger of refrigerant condensation into the compressor

Explanations

- ① Tolerance ($\pm 10\%$) based on mean value of voltage range. Other voltages and electrical supplies on request.
- ② For the selection of contactors, cables and fuses the max. working current / max. power consumption must be considered.
Contactors: operational category AC3.
Select both motor contactors for approx. 60% of the maximum operating current.
- ③ Motor for part winding start Y/YY.
Winding partition 50%/50%.
Designs for Y/ Δ upon request.

Connection positions

- 1 High pressure connection (HP)
- 2 Connection for discharge gas temperature sensor (HP)
- 3 Low pressure connection (LP)
- 4 CIC system: spray nozzle (LP)
- 5 Oil fill plug
- 6 Oil drain
- 7 Oil filter (magnetic screw)
- 8 Oil return (oil separator)
- 9a Connection for gas equalisation (parallel operation)
- 9b Connection for oil equalisation (parallel operation)
- 10 Crankcase heater connection
- 11 Oil pressure connection +
- 12 Oil pressure connection -
- 16 Connection for oil monitoring (opto-electronical oil sensor "OLC-K1" or differential oil pressure switch "Delta-P11")
- 21 Connection for oil service valve

Résistance de carter

- ❑ 230V
 - 22EES-4(Y) .. 44CES-18(Y):
2 x 0 .. 120 W
résistance CTP autorégulante
 - 44VES-14(Y) .. 44NES-40(Y):
2 x 0 .. 140 W
résistance CTP autorégulante
 - 44JE-30(Y) .. 66FE-100(Y):
2 x 140 W
- ❑ obligatoire pour
 - installation extérieure du compresseur
 - longues périodes d'immobilisation
 - haute charge de fluide frigorigène
 - risque de condensation de fluide frigorigène dans le compresseur

Explications

- ① Tolérance ($\pm 10\%$) par rapport à la tension moyenne de la lège. D'autres types de courant et tensions sur demande.
- ② Pour la sélection des contacteurs, des câbles d'alimentation et des fusibles tenir compte du courant de service max. / de la puissance absorbée max.
Contacteurs: catégorie d'utilisation AC3.
Sélectionner les deux contacteurs du moteur à environ 60% du courant de service.
- ③ Moteur pour démarrage en bobinage partiel (part winding) Y/YY.
Partage de bobinage 50%/50%.
Versions pour Y/ Δ sur demande.

Position des raccords

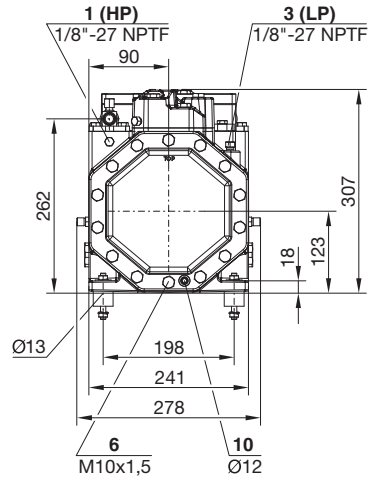
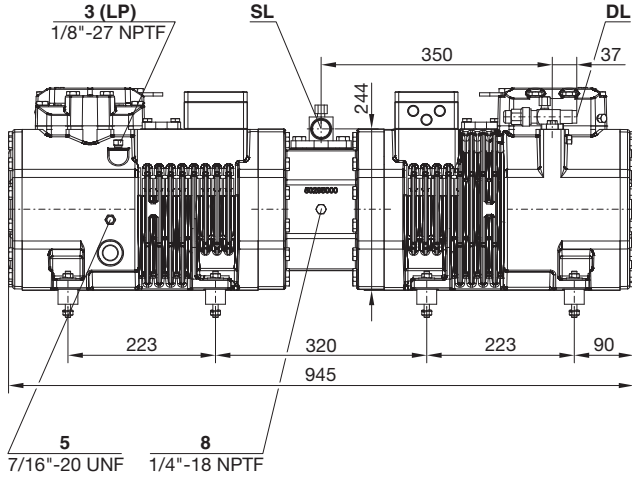
- 1 Raccord de haute pression (HP)
- 2 Raccord de sonde de température du gaz au refoulement (HP)
- 3 Raccord de basse pression (LP)
- 4 Système CIC: gicleur à pulvérisation (LP)
- 5 Bouchon pour le remplissage d'huile
- 6 Vidage d'huile
- 7 Filtre à huile (vis magnétique)
- 8 Retour d'huile (séparateur d'huile)
- 9a Raccord d'égalisation de gaz (fonctionnement en parallèle)
- 9b Raccord d'égalisation d'huile (fonctionnement en parallèle)
- 10 Raccord de résistance de carter
- 11 Raccord de la pression d'huile +
- 12 Raccord de la pression d'huile -
- 16 Raccord pour contrôle d'huile (sonde d'huile opto-électronique "OLC-K1" ou pressostat différentiel d'huile "Delta-P11")
- 21 Raccord pour vanne de service d'huile

Maßzeichnungen

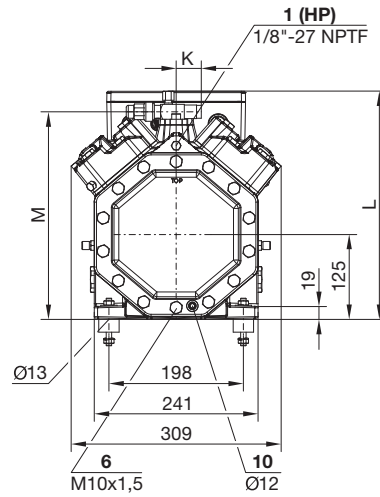
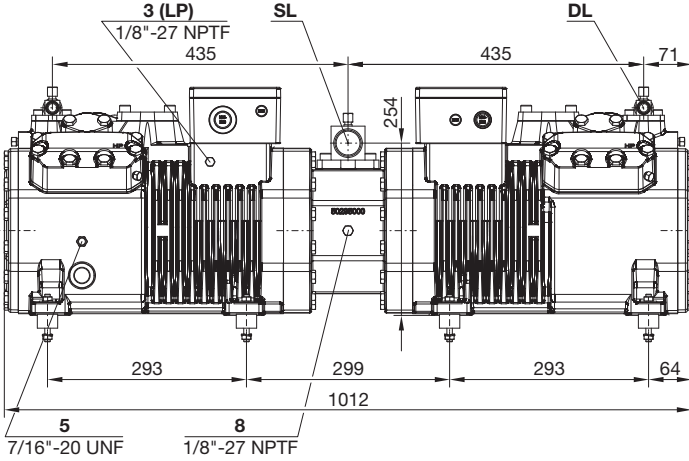
Dimensional drawings

Croquis cotés

22EES-4(Y) .. 22CES-8(Y)

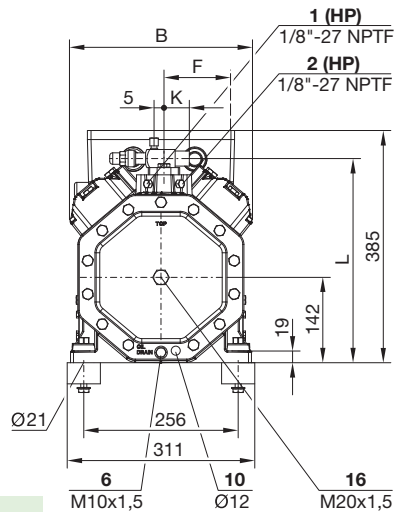
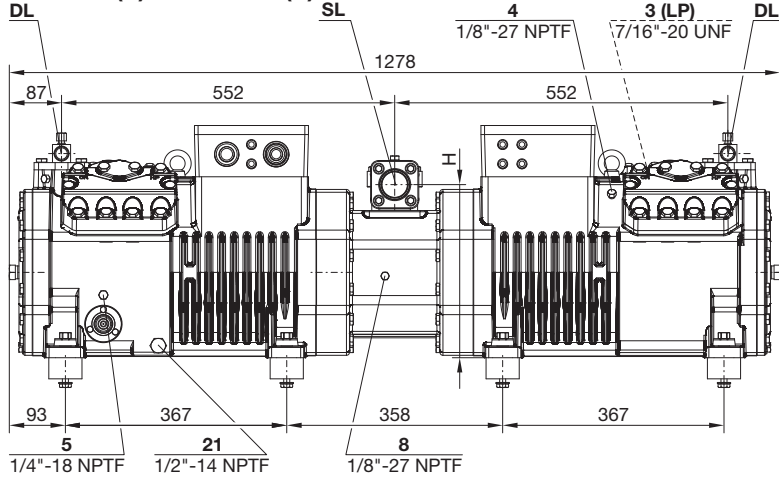


44FES-6(Y) .. 44CES-18(Y)



| | K | L | M |
|----------------------------|----|-----|-----|
| | mm | mm | mm |
| 44FES-6(Y) .. 44EES-12(Y) | 37 | 336 | 306 |
| 44DES-10(Y) .. 44CES-18(Y) | 42 | 344 | 310 |

44VES-14(Y) .. 44NES-40(Y)



| | B | F | H | K | L |
|----------------------------|-----|-----|-----|----|-----|
| | mm | mm | mm | mm | mm |
| 44VES-14(Y), 44VES-20(Y) | 303 | 110 | 287 | 42 | 338 |
| 44TES-18(Y) .. 44NES-40(Y) | 330 | 127 | 302 | 56 | 342 |

Legende für Anschlüsse siehe Seite 25

Legend for connections see page 25

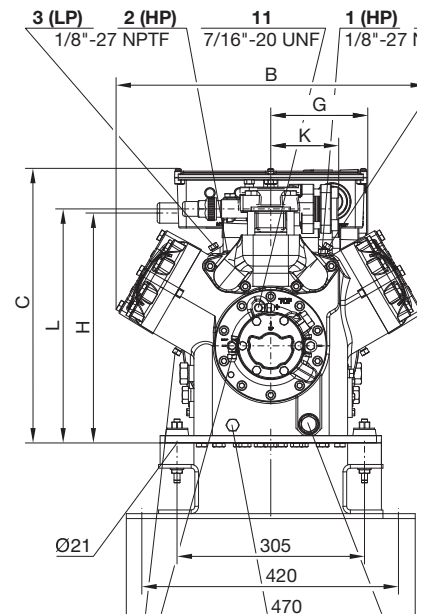
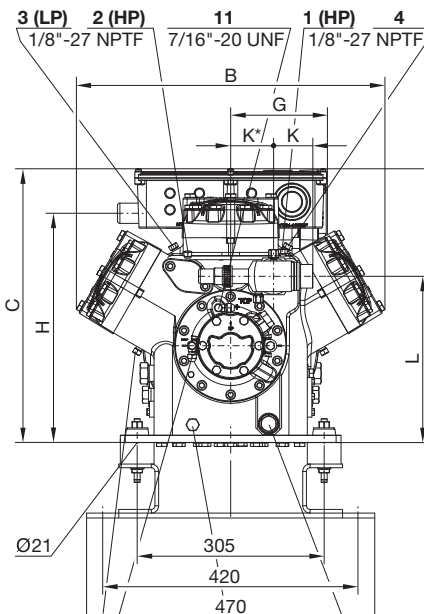
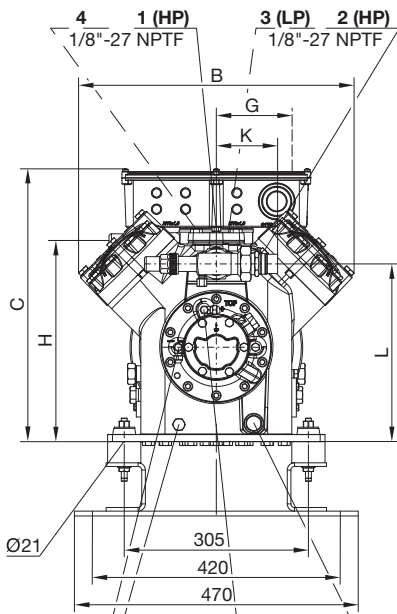
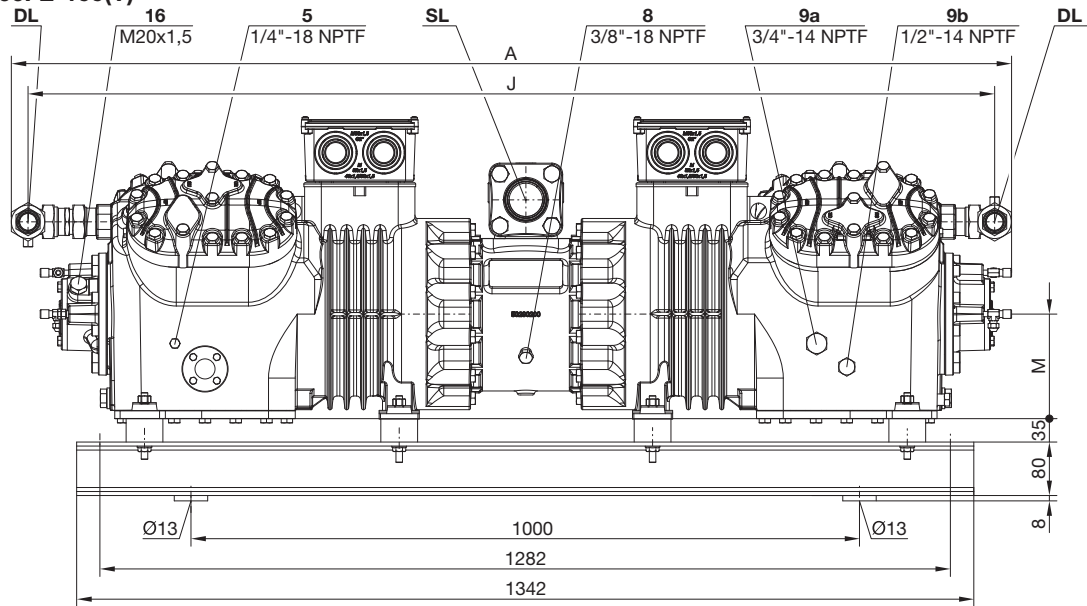
Légende pour raccords voir page 25

Maßzeichnungen

Dimensional drawings

Croquis cotés

44JE-30(Y) .. 66FE-100(Y)



| | | | | | | | | | | | |
|--------------|--------------|--------------|------------|--------------|--------------|--------------|------------|--------------|--------------|--------------|--------------|
| 12 | 10 | 11 | 6 / 7 | 4 | 12 | 10 | 6 / 7 | 3 (LP) | 2 (HP) | 11 | 1 (HP) |
| 7/16"-20 UNF | 3/8"-18 NPTF | 7/16"-20 UNF | M26x1,5 | 1/8"-27 NPTF | 7/16"-20 UNF | 3/8"-18 NPTF | M26x1,5 | 1/8"-27 NPTF | 7/16"-20 UNF | 3/8"-18 NPTF | 1/8"-27 NPTF |
| 44JE-30(Y) | 44JE-44(Y) | 44GE-46(Y) | 44GE-60(Y) | 44HE-36(Y) | 44HE-50(Y) | 44FE-56(Y) | 44FE-70(Y) | 66JE-50(Y) | 66JE-66(Y) | 66HE-56(Y) | 66HE-70(Y) |
| | | | | | | | | 66GE-68(Y) | 66GE-80(Y) | 66FE-88(Y) | 66FE-100(Y) |

| | A | B | C | H | G | J | K | K* | L | M |
|-------------------------|------|-----|-----|-----|-----|------|-----|----|-----|-----|
| | mm | mm | mm | mm | mm | mm | mm | mm | mm | mm |
| 44JE-30(Y) | 1496 | 456 | 452 | 328 | 127 | 1446 | 101 | - | 294 | 156 |
| 44JE-44(Y) | 1553 | 456 | 452 | 372 | 158 | 1503 | 101 | - | 294 | 156 |
| 44HE-36(Y) | 1496 | 456 | 452 | 328 | 127 | 1446 | 101 | - | 294 | 156 |
| 44HE-50(Y) | 1553 | 456 | 452 | 372 | 158 | 1503 | 101 | - | 294 | 156 |
| 44GE-46(Y), 44GE-60(Y) | 1553 | 456 | 452 | 372 | 158 | 1503 | 101 | - | 294 | 156 |
| 44FE-56(Y), 44FE-70(Y) | 1553 | 456 | 452 | 372 | 158 | 1503 | 101 | - | 294 | 156 |
| 66JE-50(Y), 66JE-66(Y) | 1664 | 503 | 447 | 374 | 158 | 1614 | 64 | 70 | 271 | 158 |
| 66HE-56(Y), 66HE-70(Y) | 1664 | 503 | 447 | 374 | 158 | 1614 | 64 | 70 | 271 | 158 |
| 66GE-68(Y), 66GE-80(Y) | 1664 | 503 | 447 | 374 | 158 | 1614 | 64 | 70 | 271 | 158 |
| 66FE-88(Y), 66FE-100(Y) | 1616 | 503 | 447 | 374 | 158 | 1496 | 111 | - | 381 | 158 |

Legende für Anschlüsse siehe Seite 25

Legend for connections see page 25

Légende pour raccords voir page 25

Weitere Abmessungen siehe Einzelverdichter (KP-104).

Further dimensions see the single compressors (KP-104).

Pour dimensions supplémentaires voir les compresseurs individuels (KP-104).



BITZER Kühlmaschinenbau GmbH
Eschenbrünnelestraße 15 // 71065 Sindelfingen // Germany
Tel +49 [0]70 31 932-0 // Fax +49 [0]70 31 932-147
bitzer@bitzer.de // www.bitzer.de